

# sch & partner

a Schachermayer Kft. szakfolyóirata



**illbruck**  
making it perfect.

## Betekintés

Szállítási határidő ígélet 6.o.

## Impulzus

A hozzáférhetőség egyre inkább  
alapkövetelmény 43.o.

## Praxis

Intelligencia behálózva 54.o.

DECEMBER

23|2





## Kilincsek. Semmiség.

A letisztult design és az egyszerű elegancia gyakran áll a modern lakberendezési stílusok középpontjában. Ennek megfelelően a HOPPE diszkrét design-t ajánl az új, Kompakt ablakkilincsel, amelynél nincs szükség rozettára. Csökkentett design, amely divatos, és jól illeszkedik számos lakás koncepciójához.

- Vonzó, csökkentett divatos design
- Stabil helyzet az alumínium, fa és műanyag ablakprofilokon
- Kiváló HOPPE márkaminőség



Itt található egy videó a HOPPE Kompakt-ablakkilincsről

# Beköszöntő

Ismét közeledik egy izgalmas év vége, és hangulatos családi estéken a kandalló előtt ülve vagy illatozó sütemények mellett, esetleg forralt borral a kezünkben elmélkedhetünk az eseménydús 2023-as éven.

Ez az esztendő is többet követelt tőlünk, mint amire számítottunk. Változatos kihívásokkal kellett szembenéznünk, amelyeket csak közös erőfeszítéssel tudtunk leküzdeni. Büszkék vagyunk arra, hogy a cégünk mindent megtett azért, hogy a partnereinket támogassa árkedvezményekkel, rugalmas fizetési feltételekkel, profi szakmai tanácsokkal, gyakorlati technikai segítséggel valamint gyors és pontos kiszállítással.

Újfént nagy erőfeszítéseket tettünk, hogy izgalmat, tudást, ismereteket és persze rengeteg inspirációt csomagoljunk össze az új SCH&Partner című kiadványunkban. A „Szállítási határidő ígéret” tovább növeli megbízhatóságunkat, amiről részleteket személyesen Gerd Schachermayer úrtól tudhatunk meg. Fontos számunkra, hogy mindig többletértéket teremtsünk Önöknek, amiben a telefonos értékesítő kollégáink az egyik fő támaszunk, velük is megismerkedhetnek folyóiratunkban.

Az év csúcspontja az októberi Házi Vásárunk volt, amely sok régi barátot és új ismerőst hozott hosszú idő után újra össze, hogy együtt ismerkedjenek a legújabb trendekkel és technológiákkal. Bemutató buszokban is kipróbálhatták partnerink valós környezetben a vasalatokat, LED és világítástechnikai rendszereket, szerszámokat, elektromos gépeket, mosogatókat és csapokat, de a beépített konyhai gépek legújabb innovációi is debütáltak ezen a rendezvényen. Nem csak a vásárlatókat, de kiállítóink is elárasztottak minket a pozitív visszajelzésekkel, amelyek azt is mutatják, hogy partnerink és beszállítóink jó kezekben vannak, és Önökkel együtt alakítjuk a jövőt.

Köszönjük, hogy velünk tartottak ebben a fordulatokkal teli évben, **kívánok minden Schachermayer dolgozó nevében is Önnek, családjának és kollégáinak meghitt, békes karácsonyi ünnepeket és boldog Új Évet!**

Üdvözlettel  
**Havasi Viktor**  
értékesítési vezető



#### Impresszum:

SCH&Partner 2023/2, a Schachermayer Kft. független, politikamentes kiadványa, megjelenik évente 2 alkalommal 5.000 példányban a Schachermayer partnerei részére. A Schachermayer Kft. a kiadvány bármely részének másolásával, terjesztésével, adatok tárolásával és feldolgozásával kapcsolatban minden jogot fenntart. A folyóiratban megjelent minden szerzői mű (cikk, fotó, stb.) csak a vállalat előzetes írásbeli engedélyével másolható a nyilvánosság számára. Az SCH azonban beleegyezik abba, hogy Ön az újság tartalmát vagy kivonatait személyes használatra használja. Esetleges nyomdai hibáért felelősséget nem vállalunk. A kiadásért felel: Bognár András cégvezető Hirdetésfelvétel: Hundzsa Tamás tamas.hundzsa@schachermayer.hu Nyomda: Érdi Rózsa Nyomda

# Tartalom

## Betekintés

- 6 Szállítási határidő ígéret
- 8 Telefonos értékesítés
- 10 Alvás kis térben
- 12 Házi Vásár Biatorbágyon
- 14 Nem csak a tölgy
- 16 Telepített faipari gépek

## Impulzus

- 20 Az ujjai felbecsülhetetlen értékkel bírnak!
- 22 GEKO
- 24 Minden érzékszervre megalkotva: az új Bosch Serie 8-as beépíthető sütők
- 27 Beta 0-Gravity: A faipar elengedhetetlen munkavédelmi cipője
- 28 Új Beta RSC50 műhelyberendezés
- 29 Beta Tools Catalogue applikáció
- 30 SP511 Bádogos tömítőanyag
- 32 Roto Safe új többpontos zárok
- 34 HOPPE-Kompakt-Ablakkilincs Rozetta nélküli csökkentett design
- 36 Filigrán design igazi nehézsúlyúaknak
- 38 Design és innováció, dinamizmus és sokszínűség. Ez mind ELICA.
- 40 REVEGO Pocket-rendszer lakóterek újragondolásához
- 43 A hozzáférhetőség egyre inkább alapkövetelmény

## Praxis

- 46 Frissebb élvezet, rekeszről rekeszre: tartós frissesség a Liebherr BioFresh technológiával
- 48 OTLAV
- 50 Ponal faipari ragasztók
- 53 Hawa Concepta III - A könnyed átmenetek teszik rugalmassá a tereket
- 54 Intelligencia behálózva: az okos otthon a bejárati ajtónál kezdődik
- 58 Hidak - csarnokok - furatok



# FEIN VERSAMAG SATU KÉSZLET

## A SZORÍTÓERŐ MOBILLÁ VÁLIK



- Kompakt és nagyteljesítményű állandó mágneses satuval a különféle alkatrészek szerszám nélküli rögzítéséhez mágnesezhető felületeken – Egyszerű használat, időmegtakarítás és termelékenység növekedés.
- Műhelyben vagy külsős szerelési helyszínen, függőleges síkokon is gyorsan alkalmazható praktikus eszköz. A 30%-os előmágnesezési lehetőséggel a satu, illetve a munkadarab pontos pozicionálása lehetséges. Pozicionálás után 100%-os rögzítés az akár 7800 N-os mágneses tartóerővel.
- A moduláris rendszernek köszönhetően a magasító satupofa segítségével nagyobb méretű anyagok megmunkálása is lehetséges. A lyukrácsos hegesztőlap helyhez kötött és mobil használatra is kiválóan alkalmas, a drága hegesztőasztalok költséghatékony alternatívája.
- A FEIN VersaMAG satu magfúró-készlettel bővített változata nagy furatok egyszerű és gyors kivitelezését teszi lehetővé. Akár 40% időmegtakarítás a megszokott csigafúráshoz képest. Ideális megoldás munkadarabok asztali/oszlopos fúrógépek asztalához való rögzítéséhez, illetve hatékony megmunkálásához.



**SCHACHERMAYER AKCIÓ**  
**TESZTELJE VELÜNK!**  
**www.fein.hu**

**Tesztelés esetén 10% engedményt adunk a készülék árából!**  
Hívja Schachermayer szaktanácsadókat, Bosnyák Attilát! Tel.: 06 30 641 4953



# Betekintés

Fotó: Schachermayer Biatorbágy raktár

- 6** Szállítási határidő ígéret
- 8** Telefonos értékesítés
- 10** Alvás kis térben
- 12** Házi Vásár Biatorbágyon
- 14** Nem csak a tölgy
- 16** Telepített faipari gépek





# Szállítási határidő ígéret

Novembertől egy új mérföldkövet jelent, hogy ügyfeink számára a Schachermayertől megrendelt árukra szállítási határidőre vonatkozó ígéretet teszünk. Mit jelent ez pontosan, milyen előnyökkel jár a vásárlók számára, és mi az elképzelés mögötte - erről beszélgetett a szerkesztőség Gerd Schachermayerrel.

Szerző S. Grammer  
Képek M. Reichl

## **Szállítási határidő ígéret. Ez pontosan mit jelent?**

*Amikor a vásárló megrendel tőlünk egy cikket a webkatalógusban, pontos dátumot kap, hogy legkésőbb melyik napon szállítjuk le az árut. Ez a mi szállítási határidő ígéretünk.*

## **Hogyan született meg a szállítási határidő ígéret létrehozásának ötlete?**

*Korábbi logisztikai képletünk 97-48-10 (97%-ban raktáron, 48 órán belül kiszállítva vagy 10 percen belül kiadva) sok évre nyúlik vissza. Az egykor célként és teljesítménymutatóként is meghatározott érték kulcsfontosságú részeit túlteljesítjük, más részei pedig már standarddá váltak az üzletmenetben. A standard azonban*

*nem felel meg a vállalati kultúránknak. Új célokra volt szükség az egyértelmű előrehaladáshoz. A fókuszban mindig az ügyfeink számára hozzáadott érték áll. Az új cél, hogy a megrendelés leadásakor máris pontosan kiszámított szállítási határidőt tudjunk kínálni ügyfeinknek, ismét motivál és inspirál bennünket. Ez az, amihez mérni akarjuk magunkat!*

## **Milyen jövőképet céloz meg a megvalósítással?**

*Ügyfeink számára nagy előny, hogy a lehető legpontosabban tudják, mikor kapják meg a megrendelt termékeket. Ez fontos a telephelytervezés, az erőforrások elosztása és a folyamatok optimalizálása szempontjából. Az elmúlt évek ellátási-lánc problémái ezt nagyon érezhetővé*

és világossá tették számunkra. Sok ügyfelünk megerősíti számunkra, hogy a gyors szállítási idő nem annyira meghatározó, mint a közölt és megerősített szállítási idő betartása.

Új szállítási mércét akarunk teremteni az iparágunkban.

#### Tudna betekintést nyújtani a projekt megvalósításába?

A szállítási határidő ígéret megvalósítása sokféle kihívást jelent. A raktáron lévő áruk esetében még mindig viszonylag könnyű szállítási időpontot ígérni. A raktárkészletünkön kívül eső, ügyfélspecifikus megrendelésekkel, vagy olyan termékekkel, amelyeket a beszállítónk csak a megrendelés beérkezésekor gyárt le, már más a helyzet.

#### Tehát a szállítási határidő ígéretet fokozatosan vezetnek be?

Az elmúlt évek során nagyon alaposan elemeztük beszállítóink szállítási magatartását, és velük együtt olyan mértékben optimalizáltuk az ellátási láncot, hogy most már elkezdhetjük a szállítási határidő ígéret bevezetését. Ez a megfelelő idő erre - egy folyamatos fejlődés rajtjeleként: kezdetben a szállítási határidő az árucikk-választéknak csak egy részén lesz megrendeléskor feltüntetve, és idővel ezeknek a tételeknek a száma növekedni fog. Keményen dolgozunk ezen, investálunk munkatársainkba, rendszereinkbe és technikai eszközeinkbe, hogy egyre több cikkre aktiválhassuk az ígéretet.

#### Hogyan reagáltak a beszállítói partnerek az Ön ambiciózus terveire?

A legtöbb beszállítónk rendkívül pozitívan reagált a tervünkre. Ugyanakkor hamar rájöttek, hogy ez mennyi munkát jelent majd nekik is a következő néhány évben. Abban azonban minden érintett egyetért, hogy a minőség, a szolgáltatás és a megbízhatóság tekintetében hatalmas ugrást fogunk tenni. Ezt pedig egyértelmű versenyelőnynek tekintik. Néhány beszállítót még meg kell győzni, de a piac ezt nagyon gyorsan megoldja magától. Végül is, melyik terméket választják a vásárlóink nagyobb valószínűséggel? Azokat, amelyeket nagy biztonsággal kaphatnak meg egy előre jelzett szállítási határidővel, vagy azokat, amelyek árban és minőségben megfelelnek, de a szállítási határidő csak homályos kijelentés. Meggyőződésünk, hogy a szállítási határidő, valamint az ár és a minőség egyaránt meghatározó jellemzői a vásárlási döntésnek.

#### A gyakorlatban ez mit jelent az ügyfeleink számára?

Ügyfeleink a megrendelés leadásakor azonnal tudják, hogy mikor érkezik meg az áru. A rendelés visszaigazolására várni ilyen szállítási határidővel mint: „Szállítás 4-8 hét múlva“, már a múlté. Ha a szállítási dátum módosul, irodai munkatársaink aktívan tájékoztatják az ügyfelet, akik így időben intézkedhetnek. Így a szállítási ígéret tervezési biztonságot ad ügyfeleinknek

A szállítási határidő ígéretet előre láthatólag december 1-én Magyarországon is aktiváljuk a webkatalógusban is. Erről honlapunkon és hírlevelünkben haladéktalanul tájékoztatjuk Önt.



## ÚJDONSÁG a webkatalógusban: a szállítási dátum megjelenítése

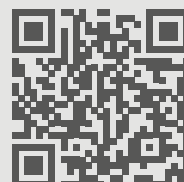
Előreláthatólag december 1-től kezdve a webkatalógusban számos cikknél megjelenik a szállítási határidő. Ez azt jelenti, hogy a megrendelés leadásakor azonnal tudja, hogy mikorra szállítják ki az árut. Ez a mi **szállítási határidő ígéretünk** – ez tervezési biztonságot ad Önnek. A szállítási dátum megtekintéséhez be kell jelentkeznie az ügyfélfiókjával.

Kezdetben a szállítási határidő az árucikk-választéknak csak egy részén lesz megrendeléskor feltüntetve. Csatunk azonban folyamatosan dolgozik azon, hogy bővítse ezt a szolgáltatást, és egyre több cikket tudjon szállítási dátummal ellátni. Ez optimális feltételeket biztosít Önnek a napi működési folyamataihoz és a projektmegvalósításához.

Ez a tájékoztatás nem csak a webkatalógus részletes cikknézetében jelenik meg, hanem a kosárban lévő megfelelő tételeknél, valamint a „nyitott rendelési tételek” áttekintőben is. Egyedi cikkszámú rendelések esetén egyelőre nem jelenik meg szállítási határidő. Ha a szállítási dátum módosul, irodai munkatársaink aktívan tájékoztatják Önt, és így időben intézkedhet.



Ugrás a Webkatalógushoz



# Telefonos értékesítés

Az értékesítésben legfontosabb feladatunknak tekintjük, hogy a vásárlókkal konzultálva megfelelően észleljük és felismerjük a valódi igényeket, majd ezeket kiszolgáljuk.

Igyekszünk többletértéket teremteni, az interneten megtalálható információkat hasznosan kiegészíteni, ezzel is elősegítve a helyes vásárlói döntést.

Munkatársaink nagy tapasztalattal rendelkeznek, naprakészek a legújabb trendekkel kapcsolatban és pillanatok alatt információkat adnak termékekről, készletekről, árakról és kiszállításról.

Az ügyfélszolgálatban dolgozó kollégáink elsődleges feladatai közé tartoznak többek között a vevők, illetve a területi képviselők informálása, támogatása, ajánlatok és megrendelések készítése, rendelésigazolások küldése, és visszáru megbízások kezelése.

Amennyiben szeretne élni a telefonos értékesítés előnyeivel, vagy nem éri el területi képviselőjét, hívja munkaidőben a közvetlen telefonszámokat, és kollégáink készségesen válaszolni fognak minden kérdésére.



Németh Attila  
értékesítési csoportvezető

zoltan.balogh@schachermayer.hu



Balogh Zoltán  
+36 46 503 948  
SCH munkatárs 17 éve

tamas.cseh@schachermayer.hu



Cseh Tamás  
+36 46 503 949  
SCH munkatárs 11 éve

barnabas.deak@schachermayer.hu



Deák Barnabás  
+36 23 530 995  
SCH munkatárs 20 éve

istvan.hegedus@schachermayer.hu



Hegedüs István  
+36 96 543 753  
SCH munkatárs 8 éve

roland.horvath@schachermayer.hu



Horváth Roland  
+36 96 543 752  
SCH munkatárs 20 éve

monika.inklovicsova@schachermayer.hu



Inklovicsova Mónika  
+36 46 504 855  
SCH munkatárs 5 éve

zoltan.kisfaludi@schachermayer.hu



Kisfaludi Zoltán  
+36 23 530 990  
SCH munkatárs 8 éve

zoltan.nagy@schachermayer.hu



Nagy Zoltán  
+36 23 530 994  
SCH munkatárs 20 éve

gabriella.ominger@schachermayer.hu



Ominger Gabriella  
+36 96 543 750  
SCH munkatárs 16 éve

tamas.pinter@schachermayer.hu



Pintér Tamás  
+36 23 530 988  
SCH munkatárs 19 éve

attila.santa@schachermayer.hu



Sánta Attila  
+36 23 530 983  
SCH munkatárs 31 éve

monika.sellej@schachermayer.hu



Sztaniszláv-Sélley Mónika  
+36 23 530 982  
SCH munkatárs 10 éve





opcionálisan kedvező árú  
**HELM 53 csillapítással**



tökéletesen illeszkedő  
**KWS ajtó- és kagylófogantyúval**

**made in  
Germany**

## **Több megoldás a több (élet)térért**

a moduláris HELM 53 tolóajtórendszerrel  
fa- és üvegajtókhoz 50kg-ig

**HELM**

**KWS**



# Alvás kis térben

A lakótér drága lett, ezért a kompakt lakberendezési megoldások egyre fontosabb szerepet játszanak. Szeretnénk egy helyiségben főzni, aludni, enni, dolgozni és pihenni, de nem mindig van elég hely minden igényre. Az egykori összecsukható ágy most reneszánszát éli: modern és kényelmes, tökéletesen illeszkedik egy jól átgondolt lakberendezésbe. Webkatalógusunkban összegyűjtöttük Önnek a helytakarékos szobai megoldások, köztük a világítási inspirációk top ötleteit.

**A**z összecsukható ágyokról kissé elavult kép alakult ki: a múltban gyakran társították őket kényelmetlen fekvőfelületekkel és ingatag konstrukcióval, de ma már a modern fejlesztések és a fejlett anyagok nagyrészt eloszlatták ezeket az aggályokat. Ma már a stílusos és stabil összecsukható ágyak széles választéka áll rendelkezésre, amelyek ötvözik a kényelmet és a funkcionalitást. A különböző matracválasztékokkal az összecsukható ágyak alkalmi használatra és mindennapi alvási kényelemre egyaránt alkalmasak. A kiváló minőségű modellek gyakran memóriahabos vagy rugós matracokat kínálnak a jó alvás érdekében.

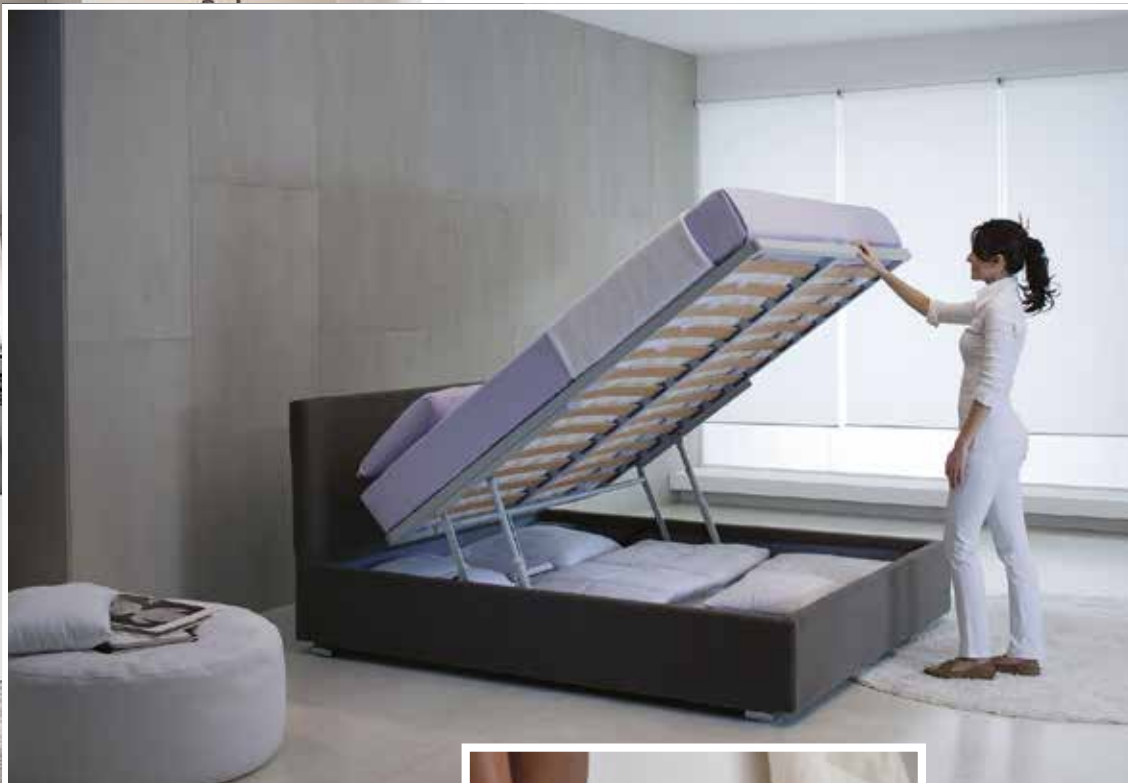
## Stílusosan

A kis térben való alvás egyre népszerűbb: napközben az emberek ugyanabban a szobában akarnak dolgozni, enni vagy élni. Este, amikor a vendégek már elmentek, a dizájn gardrób szekrény hangulatos alvóhellyé válik. Ezek a sokoldalú ágyak ideálisak vendégszobákba, kis lakásokba, nyaralókba vagy szűk helyiségekben pótágyként. Webkatalógusunkban megtalálja a hozzá illő Pessotto összecsukható ágyszerelvényeket, beleértve az összecsukható ágymechanizmust, az ágykeretet és a rácskeretet. A Pessotto az összecsukható ágyak egyik vezető szállítója, és évente több mint 200 000 ágyat gyárt. A Silvy az önördő emeletes ágy rendszere, amely kézzel



Ma már a kényelmet és a funkcionalitást ötvöző, stílusos és robusztus összecusukható ágyak széles választéka áll rendelkezésre. © Pessotto

Akár a konyhában, akár a fali szekrényben, az összecusukható ágy mostantól stílusosan elrejtethető.



A világítás döntő szerepet játszik a nappali/hálószoba kialakításában. Itt is sokféle lehetőség van a közvetett vagy közvetlen fény használatára anélkül, hogy nagyméretű szobai lámpákhoz kellene folyamodni. Az olyan rejtett LED-csíkok, mint a Flexyled AT6, vagy az olyan fali lámpák, mint az elegáns Tazzoli Pro mozgatható lámpafejjel és beépített kapcsolóval, otthonos hangulatot kölcsönöznek a hálószobának. Az olyan ágypanel-lámpák, mint a dimmer funkcióval ellátott Area

Light, szintén harmonikusan illeszkednek az összképbe.

kiegyensúlyozott, túlnyúlással ellátott nyitással rendelkezik, anélkül, hogy a padlóra kellene helyezni. Süllyesztett ajtókkal ellátott szekrényekhez fejlesztették ki.

## Rejtett tér

Ha külön hálószobája van, akkor egy tárolóhely funkcióval ellátott ágy ideális: A Pratik ágybetétnél a gőzzel hajlított, préselt és ragasztott bükk rétegelt lemezekből készült 14 léccel közvetlenül a keretbe van behelyezve, műanyag kupakok segítségével. Így az ágy könnyen nyitható és zárható, és például ágyneműtartónak is használható.

## Fények



A megfelelő világítás a rejtett hálószobát stílusos és hangulatosan megvilágított térré varázsolja.

Összefoglalva, az összecusukható ágyak ideális megoldást jelentenek mindazok számára, akik a korlátozott helyet szeretnék optimalizálni, miközben kényelmes alvóhelyet biztosítanak a vendégek vagy saját maguk számára. Praktikus felépítésükkel és sokoldalú kialakításukkal az összecusukható ágyak igazi értéket jelentenek mindazok számára, akik értékelik a rugalmasságot és a kényelmet. Értékesítési munkatársaink az irodában és a terepen szívesen adnak Önnek tanácsot.



Webkatalógus







# Házi Vásár Biatorbágyon

A pandémiás időszakot követően 2023. október 12-én nyílt újra lehetőség a magyar Schachermayer-nél házi vásár megrendezésére. A hosszú szünet után óriási volt az érdeklődés az esemény iránt. 266 cég és összesen 455 látogató találkozhatott a beszállítóinkkal, ismerhette meg a legújabb innovációkat és próbálhatta ki az új termékeket.

Szerző Havasi V.  
Képek SCH

**N**agy öröm volt számunkra, hogy kizárólag pozitív visszajelzéseket adtak a vevők és a beszállítóink is. A vásárlátogatók óriási lelkesedéssel rohamozták meg a kiállítói standokat és a legtöbb beszállítóink pozitív meglepetésükön jelezte, hogy 15:00-ig még arra se volt idejük, hogy valamit iganak.

„Reméljük, hogy jövőre is lesz ilyen Schachermayer rendezvény és mindenképp jövőnk!” – mondták távozásukkor többen is.

A teljesség igénye nélkül néhány kiállítóink rövid beszámolója az eseményről:

**Gosztola Szabolcs /ROTO/** „Részemről örülök, hogy részt vehettem...()...Hihetetlen profin előkészített és lebonyolított esemény volt!”

**Matthias Harms /Spax/** „Az Önök házon

belüli kiállítása az én szemszögemből is teljes siker volt! Ritkán tapasztaltam ilyen energiát egy házon belüli kiállításon, mint itt. Mind a tömeg, mind az ügyfelek nagy érdeklődése miatt nagyon rövidnek tűnt a nap (pozitív értelemben).”

**Peter Drexler /Soudal/** „Az elmúlt időszakban Magyarországon és azon kívül is volt szerencsém több vásáron és szakmai napon kiállítóként részt venni, viszont ami az SCH Házivásárt mindegyiktől megkülönböztette, az a látogatók sokszínűsége, őszinte kíváncsisága és leginkább a szuper hangulata!”

**Póka Attila /Fein/** „Szeretném megköszönni én is a lehetőséget, hogy részt vehettünk a kiállításon. Igényesen valósítottátok meg a vevőtálatkozót, sok lehetőség nyílt a szakmai fejlődésre és a kapcsolatok kiépítésére, mind a szakipari látogatók számára, mind nekünk kereskedőknek is.



Az épületen kívül, a sátorban is sok látóival akadt.

A hétköznapokon a látványkonyhát bemutató termünkben kapott helyet a büfé, amely igen népszerűnek bizonyult.



Már most élhetek a jelzéssel, hogy amennyiben Ti is értékesnek találtátok a jelenlétünket, mi szívesen veszünk részt a következő ilyen, vagy ehhez hasonló rendezvényen.

Úgy látom a faipar számunkra sok lehetőséget tartogat, mind a Multimaster eszközök és szerszámok értékesítése tekintetében, mind az Prémium mechanikus váltós akkumulátoros fűrés-csavarozás esetében.

Örülök, hogy volt szép számmal fémiparos

látogatótok / látogatóink is. Itt a Grit professzionális fémmegmunkálás, és a MKAS darabolás, valamint a karbantartásszegény sarokcsiszolók voltak az érdeklődés középpontjában. „

Amennyiben bármilyen észrevételük van a vásárral kapcsolatban, örömmel fogadjuk a javaslatokat, hogy a jövő évi esemény tovább javíthassuk az Önök szakvásári élményét.

**Reméljük, 2024-ben ismét ellátogatnak hozzánk!**







# Nem csak a tölgy

Az odailő fapadlón úgyszólván két lábbal állsz a természetben. Solido fapadlóink átgondolt felépítése - rétegről rétegre - kellemes lakókörnyezetet és magas funkcionalitást biztosít. A tölgy még mindig divatos, de ne feledkezzünk meg a vörösfenyőről, a juharról vagy a kőrisről sem: dizájn és otthonosság szempontjából semmivel sem rosszabbak a tölgnél.

Szerző S. Blattner  
Képek Solido



A kőris nagyon modernül hat, különösen a fekete-fehér-szürke színekombinációban.





A vörösfenyő deszkák különösen feltűnők a csomós fafelületek miatt, és nagyon egyedi hangulatot kölcsönöznek a lakótérnek.

**A** Solido szalagparkettát és hajópadrót a tartósság jellemzi. A deszkák esetében az olajozás kiemeli a fa szépségét, és megőrzi természetes megjelenését, szerkezetét és rajzolatát. A deszkákat rendszeresen újra kell olajozni, akkor a karbantartás is gyerekjáték. A tölgyfa még mindig a vidéki házak padló-

lapjainak alaphangját adja: akár wild, erőteljes, enyhén kefélt, nyugodt, élénk vagy Apricot. De egyre népszerűbbek az olyan padlók is, mint a kőris-élénk, a Platinium vagy a kőris-mogyoró.

## Hegyi juhar

Aki a Solido lakkozott hajópadrót választja, mindenképpen jó döntést hozott, mert ez egy könnyen ápolható, tartós felületvédelemmel ellátott parketta. Sem a nedvesség, sem a szennyeződés nem tud behatolni a fába. A hajópadró nemcsak tölgyből, hanem különleges fajtákból, például hegyi juharból (platán juhar) is kapható.

## Rétegről rétegre

A Solido fapadrót rétegről rétegre gondolkodják ki. A dekoratív fedőréteg alkotja a fából készült padlólap felső, járható részét. Ez a réteg három párhuzamos csíksorból állhat, így úgy néz ki, mint a hagyományos parketta. Ezt nevezik 3 sávós parkettának vagy hajópadrónak. Ha egyetlen összefüggő elemből áll, és úgy néz ki, mint egy tömör fa deszka, akkor 1 sávós deszkának vagy tájházi deszkának nevezik. A dekoratív felső réteg keményfából vagy

puhafából készül. A kopóréteg egy felső lamellából vagy három egymás melletti felső lamellából áll.

A stabilizáló középső réteg a felső réteg és az ellenhúzó között helyezkedik el. Ez a réteg puhafából vagy rétegelt lemezből készült lécekből áll. A középső réteg lécei keresztben helyezkednek el a felső réteghoz és a hátlaphoz képest, így egy stabil, keresztbe ragasztott szerkezet jön létre.

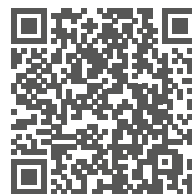
A hátlap valódi fából készül, és arra szolgál, hogy a teljes parkettaelemet stabilizálja az olyan deformációkkal szemben, mint például az ívesedés. A hátlap elemait a felső réteggel párhuzamosan ragasztják. Ez a háromrétegű felépítés együttesen stabil, keresztbe ragasztott szerkezetet alkot, és az erős és tartós gyantaalapú ragasztás biztosítja, hogy a többrétegű padlólapok a padlófűtéses rendszereken is tökéletesen beválnak.

Minden padló alkalmas mind úsztatott beépítésre, mind teljes felületű ragasztásra és padlófűtéshez. A telepítés gyors és további telepítőszerszámok nélkül lehetséges. A deszkákat csak a hosszú oldalon kell 5Gc csatlakozással behajlítani, a rövid oldalon pedig rögzíteni. Kérdés esetén szakértőink szívesen adnak Önnek tanácsot.



### Webkatalógus

Solido szalagparketták



### Webkatalógus

Solido hajópadrók



A juharfa padló jó kontrasztot képez a vasalatok és bútorok még mindig divatos fekete színével.



# Telepített faipari gépek

A hosszú és ragyogó indián nyár tökéletes háttérrel biztosított az idei nagygépes házi kiállításhoz a Schachermayer linzi székhelyén. A gyönyörű időjárás azonban nem akadályozhatta meg a látogatókat abban, hogy a nagygépek legújabb gépeivel és trendjeivel ismerkedjenek. Mint mindig, ez a helyszín most is családias, kötetlen légkört kínál, ahol az ügyfelek spontán is beugorhatnak, hogy kedvükre tájékozódhassanak.

Szerző A. Prammer  
Képek SCH

## Ismert márkák - a legmodernebb technológia

Idén is képviseltette magát a faipari és fémmegmunkáló gépgyártás valamennyi ismert márkája. A legújabb innovációk mellett a szolgáltatások széles skáláját is bemutatták, a szállítástól, telepítéstől és üzembe helyezéstől kezdve a kalibrálásig, karbantartásig és szervizig.

„Az érdeklődés ismét nagy volt. Minden szinten igyekeztünk mozgósítani ügyfeleinket. A digitalizáció és az automa-

tizálás témája jelenleg nagyon fontos a vállalatoknál. A kissé feszült piaci helyzet ellenére továbbra is megvan a beruházási hajlandóság, és az ügyfelek körében a megrendelési helyzet minden bizonnyal jó. A látogatókat lenyűgözte a legmodernebb gépek sokfélesége és választéka. Ebből a szempontból szerencsésnek tartjuk magunkat, hogy Ausztriában és nemzetközi szinten is széles termékválasztékot kínálhatunk ügyfeleinknek” - magyarázza lelkesen Wilhelm Hofer, a Telepített gépek üzletág vezetője.

## Innováció és biztonság

A Schachermayer új partnere, az Altendorf faipari gépeit először mutatták be. Az Altendorf F45 Hand Guard géppel egy olyan biztonsági különlegességet mutattak be, amely aktívan védi a felhasználókat a vágási sérülésektől. A fémmegmunkáló gépek ágazatában először mutatták be az LVD LaserOne-t, egy másik gyöngyszemet, amely szintén nagy érdeklődést váltott ki a közönségből. A Spinner Roboboxról és az automatizálás jövőjéről szóló izgalmas szakelőadások tökéletesen lekerékítették a programot.

„A házon belüli kiállítás mindig nagyon népszerű. Ismét számos érdeklődő látogató jött el, hogy megnézzék a fém-megmunkáló gépek széles választékát. Az

új Altendorf F45 Hand Guard például népszerű látványosság volt. De egyre nagyobb az érdeklődés a gépeinkkel kapcsolatos szolgáltatások iránt is. A házi kiállítás mindig jó lehetőséget kínál a kötetlen személyes beszélgetésekre - aminek természetesen nagyon örülünk” - mondja Franz Luger, aki ismét elégedett volt a kiállítás két intenzív napjával.

## A szolgáltatás mint versenytényező

„A szerviz egyre fontosabbá válik a gépvásárlás során. Világosan felismerjük, hogyan tudunk kiemelkedni a versenytársak közül a legjobb szerviztechnikusainkkal, és így jelentősen hozzájárulni a vásárlási impulzushoz. A vásár ismét rávilágított erre a tendenciára. Reméljük, hogy számos műszaki megbeszélésen sikerült közvetítenünk ügyfeleink felé azt a biztonságot és megbízhatóságot, amelyet keresnek és megérdemelnek” - teszi hozzá büszkén Andreas Bayer, a szerviztechnika vezetője.



**Mezei Péter**

+36 30 449 2871

peter.mezei@schachermayer.hu



**Gáspár Máttyás**

+36 30 864 3490

matyas.gaspar@schachermayer.hu

# MEGKÖNNYÍTI A MINDENNAPOKAT A KONYHÁBAN



**BLANCO UNIT**  
drink. prep. clean.

Ivóvíz. Étel előkészítés. Tisztítás. Valójában mindez egyetlen egység a BLANCO UNIT-tal. Az ésszerű megoldás, mellyel a mosogatóközpont méltó helyre kerül a konyhában – így egyszerűsítve a mindennapokat.

Fedezze fel a **BLANCO UNIT**-ot a [www.blanco.hu](http://www.blanco.hu) oldalon!

**BLANCO**





**Roto**

Window & Door  
Technology

**400 kg-ig**  
szárnytömeg

# Az álmok valósággá válnak

Az új Roto Patio Inowa | 400 tolórendszer

Bővítse lehetőségeit: Hozzon létre rendkívül nagy tolóelemeket akár 3000 x 3600 mm-es méretig és 400 kg-os maximális szárnytömegig. Kiválóan tömített és gyerekjáték kezelni.

A Roto Patio Inowa | 200-zal együtt mostantól a kicsitől az egészen nagy tolóelemekig minden építési projektet megvalósíthat.

- 20** Az ujjai felbecsülhetetlen értékkel bírnak!
- 22** GEKO
- 24** Minden érzékszervre megalkotva:  
az új Bosch Serie 8-as beépíthető sütők
- 27** Beta 0-Gravity: A faipar elengedhetetlen  
munkavédelmi cipője
- 28** ÚJ Beta RSC50 műhelyberendezés
- 29** Beta Tools Catalogue applikáció
- 30** SP511 Bádogos tömítőanyag
- 32** Roto Safe új többpontos záruk
- 34** HOPPE-Kompakt-Ablakkilincs  
Rozetta nélküli csökkentett design
- 36** Filigrán design igazi nehézsúlyúaknak
- 38** Design és innováció, dinamizmus  
és sokszínűség. Ez mind ELICA.
- 40** REVEGO Pocket-rendszer lakóterek  
újragondolásához
- 43** A hozzáférhetőség egyre inkább  
alapkövetelmény

Kép: Roto Patio Inowa PVC

# Impulzus

# Az ujjai felbecsülhetetlen értékkel bírnak!

az innovatív SawStop-AIM-technológiával a vágási sérülések esélye gyakorlatilag nullára csökken

Szerző Festool  
Képek Festool

Évente kb. 4000 sérülés történik a körfűrészek használata közben, ami munkanaponként 16 balesetnek felel meg. Ezenkívül a súlyos esetek mintegy 26%-a rokkantsági nyugdíjra jogosít (DGUV statisztika, „2017-es munkahelyi balesetek”). Az új TKS 80 asztali körfűrészrel csökken a nagyon súlyos vágási sérülések kockázata. Teljes figyelemmel a munkájára koncentrálhat, miközben a SawStop-AIM technológia megvédi legértékesebb „szerszámát”: az ujjait.

## A TKS 80 asztali körfűrész által kínált előnyök:

- Nagyobb biztonság, avagy kisebb kockázat az ujjai számára. A beépített SawStop-AIM-technológia intelligens érzékelője nagyobb biztonságról gondoskodik a nem vezető anyagok vágásánál. Amennyiben feleslegessé válik, a SawStop-AIM-technológia, ki is kapcsolható.

- Maximális rugalmasságot biztosít. 80 mm vágásmagasság, kibővíthető munkafelület, hossz- és szögütköző teszi lehetővé a rugalmas munkavégzést még a nagy méretű munkadarabok esetében is.

- Garantált a kipattogzásmentes vágási eredmény. A fűrészlap balra dőlése révén, elenyésző kipattogzás tapasztalható hosszanti gérvágás során az anyag felső felületén.



Rugalmas vágásmagasság 80 mm-ig a nagyobb keresztmetszetekhez is.



Az intelligens patron kioldja az előfeszített rugót, és egy alumínium blokkolót lő a fűrészlapba. Kioldás után a patron néhány mozdulattal kicserélhető.





Érzékeny érzékelőkkel felszerelve. Az emberi bőrrel érintkezve a fűrészlap 5 milliszekundumon belül leáll és eltűnik a munkafelületben.



- Az egészség szolgálatában! A CLEANTEC elszívókarmantyúval felszerelt elszívóbúra gondoskodik a pormentes munkavégzésről és a munkadarabra való teljesen szabad rálátásról.

- Maximális helykihasználás. A szerszám oldalán elhelyezett tartó optimális tárolóhelyet kínál a fűrészlap, a patron és a tolófa számára.



#### Webkatalógus

Festool TKS 80



### A TSK 80 főbb alkalmazási területei:

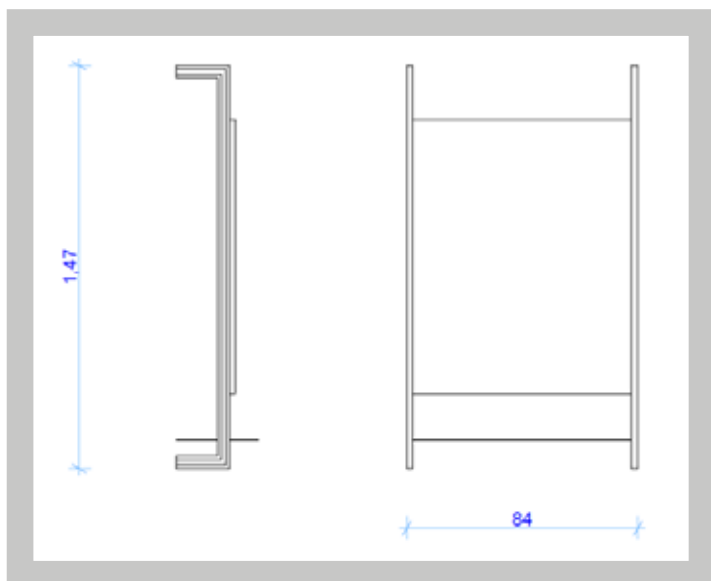
- Leszabó vágások 830 mm szélességig a tolóasztalnak köszönhetően, 20 mm vágásmélységnél;
- Hosszvágás 80 mm-es vágási magasságig és 600 mm szélességig szélesítővel;
- Szögbevágások -2° től 47°-ig a billenthető fűrészlapnak köszönhetően.

### Műszaki adatok

Teljesítményfelvétel	2200 W
Üresjárat fordulatszám	1700-3500 min <sup>-1</sup>
Fűrészlapátmérő	254,00 mm
Vágási magasság 90°/45°	80/56 mm
Lapdöntés	-2 / 47°
Vágási magasság	90°/45°
Az asztal méretei	690 x 580 mm
Asztalmagasság, felhajtott lábakkal	385,00 mm
Asztalmagasság, lehajtott lábakkal	900,00 mm
Csatlakozás porelszívás részére Ø	27/36 mm
Kábel hossza	4,00 m
Termék súlya tartozékok nélkül	38,40 kg
Szállítási súly tartozékokkal	42,50 kg
Hajtás típusa	Hálózat



Szerző Alu-Style  
Képek Alu-Style



Fedezze fel a Geko termék sokoldalúságát, egy innovatív multifunkcionális megoldást, amely stílusosan kombinálja az alumíniumot, üveget, LED világítást és a mágnesesség erejét.

Alakítsa át a teret egy modern és testreszabható design-nal, amely praktikus lehetőségekkel gazdagítja mindennapi kényelmét.

Válassza a Geko-t, hogy egy csipetnyi eredetiséget vigyen környezetébe.

A fenti képen:

- Méret: 1470 x 840 mm
- Keret színe: antracit
- Tükör színe: ezüst
- Függőleges LED-sáv

Opcionális elemek a képen:

- Mágneses nagyító tükör (szabadon pozicionálható)
- Kinyitható konnektor (rögzített pozícióban).



#### Információ

A GEKO kivételre kérjen ajánlatot értékesítőinktől, vagy küldje el ajánlatkérését központi e-mail címünkre: [info@schachermayer.hu](mailto:info@schachermayer.hu)

# SIMONSWERK

## TECTUS®

A teljesen  
rejtett  
pántrendszer

Síkba záródó minőségi beltéri-,  
bejárati- és konstrukciós ajtókhöz  
ahol a megjelenés számít.



### TECTUS®

- Terhelhetőség 60-300 kg-ig
- Falcos és falc nélküli ajtókhöz
- Komfortos 3D-s állíthatóság
- Különleges megoldásokhoz is alkalmazható modellek

[www.simonswerk.com](http://www.simonswerk.com)



# Minden érzékszervre megalkotva: az új Bosch Serie 8-as beépíthető sütők

Lenyűgöző megjelenés az új, kijelzőbe csiszolt, digitális kezelőgyűrűvel. Ízletes és egészséges ételek az új AirFry és SteamPlus gőzölés sütési módokkal. Ismerje meg a vadonatúj Bosch Serie 8 sütőket!

Szerző BSH  
Képek Bosch

**N**apjainkban egyre nagyobb hangsúlyt fektetünk az egészséges életmódra. Ezért jó, ha olyan konyhánk van, amely segít az egészséges ételek elkészítésében. Akár gőzzel, akár anélkül szeretne süteményt vagy húst sütni, a Bosch új, prémium Serie 8 sütője minden konyhai feladatra kiterjed – a klasszikus légkeveréstől a mesterséges intelligencia által vezérelt programokig. Fedezze fel a főzési kihívásokat támogató, innovatív segítőket és a lenyűgöző dizájnt.

## Gőzt neki!

A gőzfunkciók iránt egyre nagyobb igény mutatkozik, hiszen a gőzzel, vagy gőz hozzáadásával készült fogások lédúsak, szaftosak lesznek, az ízek intenzívek ma-

radnak és nem utolsó sorban az élelmiszerek jobban megőrzik tápanyagtartalmukat. Az új Bosch sorozat sütői három továbbfejlesztett gőz funkciót is kínálnak. A teljes értékű gőz esetében újdonság a SteamPlus gőzölés funkció. Ez a gőzt túlhevíti és 100 °C helyett akár 120 °C hőmérsékleten tartja. Ez az apró különbség pedig a sütési idő tekintetében bír jelentőséggel, ami így érezhetően rövidebb lesz.

## AirFry funkció már a sütőben is

A forró levegővel történő sütés egyre népszerűbb, elsősorban azért, mert a módszer nem, vagy csak minimális mennyiségű zsiradékot igényel. Sokan ezért szeretnek beaszalni forró levegős sütőt.

Erre a sütési eljárásra azonban egy beépíthető sütő is képes lehet. No, nem mindegyik ugyanis az még nem elég, hogy egy sütő képes a levegőt felforrósítani. A megfelelő eredmény érdekében a levegőnek körbe kell tudni járnia az ételt. Ahhoz, hogy ez meg-

valósuljon két dologra van szükség, az egyik egy speciális perforált tálca, a másik pedig az állandó levegő keringtetés. A standard hőlégkeveréses sütők ugyan keringtetik a levegőt, de speciális program hiányában ezt szakaszosan teszik. A Bosch új sütőiben megtalálható AirFry funkció viszont folyamatosan működteti a sütő ventilátorát, így állandó légáramot biztosítva lehetőséget teremt a forró levegővel történő sütésre.

## A technológiára támaszkodva

A fejlett sütők számos megoldást alkalmaznak annak érdekében, hogy az ételkészítést egyszerűbbé, gyorsabbá tegyék, a végeredmény pedig kifogástalan legyen. A passzív támogató rendszerek,



A Series 8 sütősorozat lenyűgöző, zökkenőmentes kialakítással rendelkezik, amely tökéletesen illeszkedik konyhája környezetébe.

mint amilyenek az előreprogramozott receptek könnyebbé teszik a beállítást, az aktív megoldások pedig sütés közben is képesek beavatkozni, hogy optimalizálják a folyamatot. A Bosch új sütőivel azonban még erre is rálicitált. A készülékekbe harmadik generációs Home Connect rendszer került, amit mesterséges Intelligencia is kiegészít. Ez a „klasszikus” okosfunkciókon felül további előnyt is nyújt. A PerfectBake Plus és PerfectRoast Plus szenzorok ugyanis már nem csak mérik az adatokat, és ahhoz igazítják a paramétereket. A készülék egy felhőbe küldi az információkat, ahol az MI több ezer felhasználó, több ezer, már elvégzett sütésének adataival veti össze a mért értékeket és a rendszer ez alapján szabályozza a sütő működését. Ez egyrészt kiváló végeredményt biztosít, másrészt pedig így a készülék nem a beállított időtartamból hátralévő időt jelzi ki, hanem azt, hogy a sütés ténylegesen mikor fejeződik be.

### Mutassa meg ételeit.

Az innovatív kezelőfelület minden eddiginél egyszerűbbé teszi az ételkészítést. Módosítsa a sütő bármely beállítását az üvegbe gravírozott digitális kezelőgyűrű enyhe elforgatásával. Ezenkívül egy nagy felbontású TFT érintőképernyő is támogatja: tiszta, élénk képek és információk



Csatlakoztassa sütőjét meglévő Home Connect fiókjához és válassza ki az elkészíteni kívánt ételt. A sütő ekkor beállításokat vagy programokat javasol, majd az Ön által kiválasztottra kapcsol – ugye, mennyire kényelmes?

szövegek vezetnek végig a programlehetőségek közötti navigáció lépésein. Azok számára, akik szeretik a különösen kiváló áttekintést, a nagyobb, 65 mm átmérőjű TFT TouchDisplay Plus-t és a 160 mm x 70 mm-es TFT TouchDisplay Pro-t terveztük.

### A sütő jobban tudja.

Néha nem biztos abban, hogy melyik ételhez melyik program a megfelelő? Csak kérdezze meg az Oven Assistant-et. Csatlakoztassa sütőjét regisztrált Home Connect fiókjához, és egyszerűen mondja meg neki, hogy milyen ételt szeretne elkészíteni a Home Connect alkalmazáson vagy hangvezérlő eszközén keresztül. A sütő ezután megfelelő beállításokat vagy

programokat javasol, és közvetlenül az Ön által választott módra vált, ami egy rendkívül kényelmes funkció. Az Oven Assistant használatához egyszerűen csatlakoztassa sütőjét regisztrált Home Connect fiókjához.

### Garantáltan beleszeret új sütőjébe.

Tudjuk, hogy a lenyűgöző külső kialakítás és az egészséges életmódot segítő, innovatív technológiák minden háztartás szívét meghódítják. Ha 2023.11.01. és 12.31. között a promócióban részt vevő Serie 8 sütőt vásárol a végfelhasználó, és azt bármilyen indokkal visszaküldi a vásárlástól számított 30 napon belül, visszatérítjük a teljes vételárat.



Az üvegfelületbe illesztett, innovatív TFT Touch Display Pro kijelzőn egyszerűen érintéssel kiválaszthatja a megfelelő beállításokat.



Készüljön fel a gőzölésre a kijelző alatt ügyesen elrejtett víztartály feltöltésével. Egy egyszerű mozdulattal elpakolja és használatra készen áll.



A vékony, rozsdamentes acél kinézetű fogantyú dombornyomott Bosch logóval hangsúlyozza a sütő elegáns kialakítását.

Lamello

# A mindenes vékony és srég anyagokhoz



TOVÁBBI  
INFORMÁCIÓ



## Clamex S-20

Oldható bútorösszekötő 4 mm-es horonyhoz

- Univerzális összekötő minden nútmaró géphez
- Munkadarabok összekötése minden szögben
- Alacsony csatlakozóvastagság, beépítés 8 mm-es anyagvastagságtól





# Beta 0-Gravity: A faipar elengedhetetlen munkavédelmi cipője

A faiparban dolgozó szakemberek mindennapos kihívásokkal néznek szembe, ahol a biztonság és a megfelelő védőfelszerelés prioritás. A munkavédelmi cipő egy olyan alapvető védőeszköz, amely kulcs szerepet játszik a munkahelyi sérülések megelőzésében és a munkavállalók egészségének védelmében.



sérülések ellen. A felső rész, az orrvédő, a középtalp és a talpbetét együttesen növelik a láb biztonságát a faiparban dolgozók számára.

Minden, a 0-Gravity termékcsaládba tartozó munkavédelmi cipő felülmúlja a vonatkozó munkavédelmi szabványokat.

**Könnyű és tartós:** A 42-es méretű 0-Gravity munkavédelmi cipők súlya körülbelül 420 gramm, azaz 100 grammal könnyebbek a hasonló kategóriájú és méretű általános munkavédelmi cipőknél.

Lépésenként 100 gramm napi mintegy 1000 kiló megtakarítást jelent, azaz egy év alatt több mint 200 tonnát!

**Orrvédő:** Modelltől függően szénszálalás vagy polimer orrvédővel vannak ellátva.

A hagyományos orrvédőknél mindkét anyag könnyebb. Az orr-rész ellenállását TPU (termoplasztikus poliuretán) betét erősíti.

**Talprész:** Nagy ellenállású HRO nitril gumitalppal készül. Az EVA talprésznek köszönhetően elősegíti a sarok stabilitását, alátámasztását és csillapítását. A fémbe tétekhez képest rugalmasabb és kényelmesebb kompozitszálalás, áthatolásbiztos betét. Az alkalmazott kerámiakezeléssel a talp még tartósabbá válik.

**Felsőrész:** Kiválóan szellőző mesh szövet vagy víztaszító mikroszálalás felsőrész. TPU (termoplasztikus poliuretán) betétek. Egyes modellek speciális fényvisszaverő részeket is tartalmaznak.

Szerző Beta  
Képek Beta

**A** Beta 0-Gravity cipők olyan kialakítással rendelkeznek, amelyek maximális kényelmet és védelmet nyújtanak a nehéz tárgyak esetleges leesése, vagy az éles szerszámok okozta



# ÚJ Beta RSC50 műhelyberendezés

A két meglévő – RSC55 és C45PRO – műhelyberendezéssel szerzett szakértelmükre alapozva, valamint a professzionális felhasználók visszajelzéseinek feldolgozásával és igényeinek felmérésével alakította ki a Beta az új RSC50 műhelyberendezés megalkotását célzó projektet.

Szerző Beta  
Képek Beta

## Miért fontos, hogy hatékony és rendezett munkakörnyezetben dolgozzunk?

Rendkívül fontos számos ipari, kereskedelmi és kézműves tevékenység során. Ezek a műhelyberendezések segítik a termelékenységet, javítják a munkafolyamatok hatékonyságát, és növelik a termékek vagy szolgáltatások minőségét.

Gondoljunk csak az egyre elterjedtebb 5S rendszerre. Az 5S egy japán eredetű munkahelyi rendszerezési módszer. A név öt japán szó (seiri, seiton, seiso, seiketsu és shitsuke) angolos átírásából származik. Jelentésük a következő: szelektálás – elrendezés – tisztaság – standardizálás – fenntartás. Az RSC50 műhelyberendezés kiváló megoldás lehet azon cégek részére, akik most ismerkednek az 5S rendszerével.

A műhelyberendezések fontosságát számos szempontból meg lehet vizsgálni:

**Minőség:** A nagy gondossággal megválasztott anyagok, a részletekre fordított aprólékos figyelem és nem utolsósorban a magával ragadó design teszi az RSC50-et egyedülálló műhelyberendezéssé.

**Rugalmasság:** Minden műhelyberendezés összeállítás igény szerint bármikor bővíthető vagy módosítható.

**Kompatibilitás:** A Beta szabványos méretű (588 mm x 367 mm) fiókjába számos

szerszámkészlet elfér, amelyek puha EVA habszivacs és kemény ABS hőformált tálcával érhetőek el.

**Hatékonyság:** A termékcsalád különböző részeinek optimalizált kialakításának köszönhetően egyszerűen és gyorsan összeállítható.

**Praktikum és robusztusság:** A 63 cm mély munkalap nagy, kényelmes és praktikus munkafelületet biztosít. A munkalapra satu is szerelhető, így nagy igénybevétel jelentő munkák is elvégezhetők rajta.



**Webkatalógus**

Beta RSC 50





# Beta Tools Catalogue applikáció

Az applikáción keresztül gyorsan kereshet online és böngészhet az összes katalógusban akár okostelefonról, akár tabletről.

Szerző Beta  
Képek Beta

**K**ereshet a Beta termékekkel kapcsolatos összes újdonságban (pl. műhelyberendezések, szerszámok és kiegészítők széles választéka, villáskulcsok, csavarhúzó, nyomatékulcsok, fogók és vágócsapszegek, rozsdamentes és szikramentes szerszámok, munkavédelmi lábbelik, munkaruházat).

**Offline** böngészhet és letöltheti a **teljes katalógust**, a részletes **termékadatlapot**, a **tanúsítványokat** és a **megfelelőségi nyilatkozatot** (amennyiben előírás az adott termék esetében).

Elkészítheti **kívánságlistáját** a szükséges termékekkel, és elküldheti részünkre e-mailben. Az alkalmazás jelenleg 13 nyelven érhető el.



Kompatibilitás:  
iOS: iOS 6.0 vagy újabb verzió. Kompatibilis iPad-el.  
Android: Android 4.1 vagy újabb verzió.



# SP511 Bádogos tömítőanyag

## Modern, innovatív tömítőanyag bádogos munkákhoz

A bádogos munkák esetében különösen fontos a megbízható és tartós tömítés kialakítása ezért az illbruck elkészítette a kifejezetten erre a célra szánt SP511 tömítőanyag receptúráját.

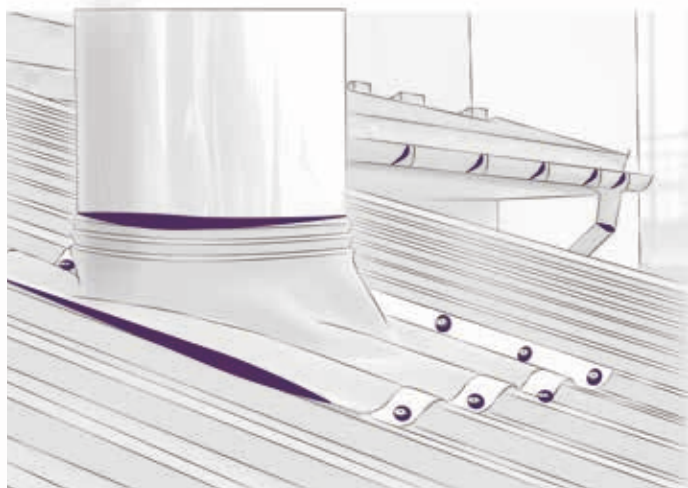
Szerző illbruck  
Képek illbruck

Az illbruck SP511 bádogos tömítőanyag különösen alkalmas párkányok, ereszcatornák, kémények körüli lemezek tömítésére. Nagyszerűen tapad fém felületekhez, hosszútávú és rugalmas tömítést biztosít miközben tartósan ellenáll az időjárás hatásainak, mint az UV sugárzás vagy az öregedés. Ez a hibrid polimer alapú és egykomponensű, a levegő nedvességtartalmának hatására térhálósodó anyag nagyszerű tömítőanyag választás az épületek bádogos munkáinál, ahol sok kritikus ponton szükséges a hatékony tömítés.

A tömítőanyag számos előnnyel büszkélkedhet. Ilyen például az, hogy alapozó nélkül is kiválóan tapad számos az építőiparban szokványos felülethez, kiváltva a fémekhez, mint az alumínium, acél vagy réz felületek, vagy a széles tartományt átfogó hőállóképessége (-40 °C és +90 °C között) ami tekintettel az egyre extrémebb időjárási viszonyokra, szintén fontos tulajdonság.

Rendkívül alacsony károsanyag-emissziójának (EC1Plus) köszönhetően nagyszerűen alkalmazható beltéri felhasználásokra is, nem kell aggódnunk az épületben lakók egészségére káros hatások miatt. A termék szagtalan, oldószer-, izocianát- és szilikonmentes.

Mint minden hibrid termékünk, az SP511 is terméskövek esetén a fugaszélek pó-



rusain keresztül felszívódva a termékő széleinek elszíneződést okozhatja. Nem ajánlott tükörök hátoldalára, feszültségrepedésre érzékeny műanyagokra. (Ezekhez a felhasználásokhoz az illbruck FA870-FA880 termékő szilikon, illetve a FA940 tükörragasztó termékeket ajánljuk.) Ne használja polietilén, szilikon, butilkaucsuk, neoprén, EPDM, bitumen és kátránytartalmú felületeken vagy tartós víz-, gőzhatásnak kitett alkalmazásokhoz.

Az 5 mm-nél nagyobb fugákat töltsé ki zárt cellájú illbruck PR102 tömítőszinórral. Keskeny fugák esetében PE-fólia is használható, hogy elkerüljük a fuga aljával való érintkezést.

Az SP511 rövid szállítási határidővel elérhető szürke, okkerbarna vagy antracit színekben, de egyedi ajánlat szerint további színek is rendelhetőek. A termék festhető, de a festékekkel való kompatibilitást használat előtt ellenőrizni kell.

Próbálja ki Ön is az SP511 Bádogos tömítőanyagot és győződjön meg személyesen az előnyeiről! További információkat a [www.illbruck.com/SP511](http://www.illbruck.com/SP511) oldalon található, illetve érdeklődjön a Schachermayer kapcsolattartójánál!

### Számítsa ki gyorsan, egyszerűen

### a projektjéhez szükséges tömítőanyag mennyiségét!

A projekthez szükséges kartusok vagy hurkák mennyiségének becslése gyakran kihívást jelenthet, és egy téves kalkuláció számos probléma forrása lehet. Hogy megkönnyítsük Önnek ezt a feladatot, elkészítettük tömítőanyag-anyagszükséglet kalkulátorunkat, amely megmutatja, hogy hány egységet kell rendelnie a projekt igényeinek kielégítéséhez. Egyszerűen vigye be a szükséges adatokat a kalkulátorba, így megkaphatja a szükséges kartusok és hurkák számát.



# Minden áttekinthető Minden hozzáférhető

Kényelmes Pleno Maxi Plus kihúzható kamraszekrény optimális helykihasználással, hozzáféréssel és nagyszerű áttekintéssel a zsanéros ajtókkal ellátott egységekhez.

Az ajtó finom kinyitásával az összes polc egyszerre csúszik ki a szekrényből, és a teljes tartalmat bemutatja.



**peka-system AG**

Luzernerstrasse 20, 6295 Mosen, Switzerland  
T +41 41 919 94 20, [www.peka.com](http://www.peka.com)



# Roto Safe új többpontos zárok

Bemutatkoznak a „Roto Safe” termékcsoporthoz legújabb többpontos ajtózárai

Szerző Roto  
Képek Roto

**A** Roto Ablak- és Ajtótechnológia (Roto FTT) 2023. áprilisában a müncheni BAU vásáron mutatta be a közönség részére a bejárati ajtókhöz tervezett új többpontos zárait. A „Roto Safe A | Tandeo” és a „Roto Safe E | Eneo A” zárjaink a legszigorúbb betörésvédelmi követelményeknek is megfelelnek. Ezek az első olyan zárrendszerek a piacon, amelyek már a legújabb prEN 15685:2019 szabvány szerinti tanúsítással rendelkeznek.

A Roto Safe termékcsalád további meghatározó tagja a „Roto Safe E | Eneo CC”, amely egy ektromechanikus többpontos ajtózár.

## Kulcs nélküli zárás

A „Tandeo” és az „Eneo A” az RC 2 és RC 3 rendszerekhez alkalmasak, és már alap kivitelben is három biztonsági zárási ponttal rendelkeznek. A főzárban lévő csapda és az automatikus acélkampó egyszerre nyúlnak ki, valamint visszatolási elleni védelemmel is el vannak látva.

## Motoros feloldás

Az „Eneo A” és az „Eneo CC” zárjaival hihetetlenül kényelmes az ajtónyitás. A nagy teljesítményű motor mindkét zár

esetében nagyon rövid nyitási időt biztosít, halkan és gyorsan működik. A Plug&Play csatlakozás pedig igazán egyszerűvé teszi a beszerelést – bedugja, kattint és már használatra kész is a rendszer.

## Azonos alkatrészek

A „Roto Safe” moduláris felépítésének köszönhetően az új zárok szabványosított elemei csökkentik a termékcsalád alkotórészeinek számát így egyszerűsítve a készletezést. Az ajtógyártók rugalmasan kombinálhatják az azonos tokelemeket a Roto különböző zárrendszereiben. A „Tandeo” és az „Eneo A” egyaránt alkalmas DIN jobb és DIN bal nyitásirányú ajtókhöz, mivel a csapda az ajtó beépítése után egyszerűen megfordítható (ha szükséges).



Az „Eneo A” elektronikus hajtóműve nagy teljesítményű motorral büszkélkedhet.



A „Tandeo” és az „Eneo A” főzárát már az alapkitelben is két kiegészítő záródási ponttal kombinálják, amelyek mindegyike egy csapdával és automata acélkampóval rendelkezik.



A többpontos ajtózárak kombinálhatók a „Roto ZKS 4in1” beléptető rendszerrel, amely egyszerű nyitást biztosít PIN-kóddal, ujjlenyomattal, mobiltelefonnal vagy RFID-kompatibilis adathordozóval.

Többpontos zárrendszerek a Roto-tól a betörésvédelem és a könnyű kezelhetőség legmagasabb követelményeihez: „Roto Safe A | Tandeo”, „Roto Safe E | Eneo A”, és „Roto Safe E | Eneo CC”.

### Kényelem a mindennapokban

Az új zárrendszerek robusztus kialakítás mellett is sima járásúak. A „Tandeo” éjjel/nappali funkciója egyszerűen a főzáron lévő kapcsoló elfordításával aktiválható, ilyenkor „csak” a csapda tartja az ajtót a helyén, így az kulcs nélkül is nyitható kívülről – ez üzletek esetében lehet kifejezetten hasznos. Az „Eneo CC” esetében egy kapcsolóval tudatosan ki vagy bekapcsolható ez az éjjel/nappali funkció.

### Könnyen használható nyitásmódok

Az „Eneo A” és „Eneo CC” változatok az összes elterjedt beléptető rendszerrel; például a „Roto ZKS 4in1” beléptető rendszerrel is használhatók. Az ajtó így PIN-kóddal, ujjlenyomat-leolvasással, Bluetooth-képes mobiltelefonnal vagy RFID-képes adathordozóval is nyitható. A motor rádióvevővel ellátott változatban is kapható.

### Rugalmasan alkalmazkodnak az ügyfelek igényeihez

A hosszabbítókkal kombinálva a Roto Safe család zárjai akár 3000 mm magas ajtókhöz is használhatók. Számos profilrendszerhez elérhetők, és a 35 mm és 80 mm közötti dornmérettel rendelkező ajtóknál használhatók, adott esetben kerék cilinderrel ellátott változatban is.

A „Tandeo” tartozékként a Roto egy kiegészítő zárszerkezetet kínál, amely egy további cilinderrel működtethető, valamint egy résnyitő záródarabot, amely feleslegessé teszi az ajtón lévő biztonsági láncot.

Az új többpontos zárok bevezetésével a DIN EN 179 szabvány szerint tanúsított, menekülő ajtókhöz való változatok is elérhetővé váltak.

A halk működés fontos vevői elvárás, amelyről a fő zárból lévő zajcsillapított csapda és a kiváló minőségű kiegészítő zárok reteszei gondoskodnak.

### Nagy tömítettség az energiahatékonyságért

Az új zárok záródási pontjai az ajtólapot a tokprofilhoz húzzák, és mindenütt egyenletes tömítettséggel zárnak. Ez megakadályozza a huzatot és csökkenti a hővesztést, ugyanakkor az egyenletes szorítónyomás ellensúlyozza az ajtó vete-medését is.

### Tesztelt minőség

Az új Roto többpontos zárok funkcionális megbízhatóságát, korrózióállóságát és szervizelhetőségét az új -prEN 15685:2019 szabvány szerint tesztelték és tanúsították. A DIN EN 1191 szabvány szerint 200 000 tartóssági ciklusra tesztelték, valamint az ift Rosenheim QM 342 tanúsítványnak is megfelelnek ezek az ajtózárak.

# HOPPE-Kompakt-Ablakkilincs Rozetta nélküli csökkentett design



0700RL-F1



0700RL-F9714M



0769RL-F9016

- HOPPE az új kompakt-ablakkilincsel attraktív, egyszerűsített design-t kínál a modern lakberendezési koncepciókhoz
- Stabil szerkezet rejtett alsó résszel szilárd illeszkedést és egyszerű felszerelést biztosít az alumíniumból, fából és műanyagból készült ablakprofilokra

Szerző Hoppe  
Képek Hoppe

**A** letisztult design és az egyszerű elegancia gyakran áll a modern belsőépítészeti stílusok középpontjában. Az új kompakt ablakkilincsel a HOPPE diszkrét kialakítást kínál, amely nem igényel rozettát - a kilincs egy alsó szerkezetre van rögzítve, teljesen lefedve

azt, és ezért közvetlenül az ablakprofilon fekszik. Az alsó szerkezet négyszeres csavarkötése stabil illeszkedést biztosít minden anyagú ablakprofilhoz, beleértve az alumíniumot, fát és műanyagot is.

#### Stabilan illeszkedik minden ablakprofilon

Az ablakprofil speciális előkészítést igényel a HOPPE kompakt ablakkilincsek felszereléséhez. Két furatba kell helyezni az alsó rész csapjait, amelyek megakadályozzák a nem kívánt elfordulást működés közben. Négy további csavar rögzíti az alsó részt, és biztosítja, hogy szilárdan illeszkedjen az alumínium, fa és műanyag ablakprofilokhoz.

A kompakt ablakkilincs szabadalmaztatás alatt áll\*. A kilincs és az alsó rész a megszokott kiváló minőségűek és a DIN EN 13126-3 szabványon alapulnak. A speciálisan kifejlesztett szakaszoló pontos működést tesz lehetővé.

\*Szabadalmi szám EP4030021A1

#### Egyszerű felszerelés

Az alsó részbe integrált gyorsrögzítő elem biztosítja a kilincs könnyű felszerelését. Összeszereléskor az elem biztonságosan tartja a négyzet alakú csapot a profilban; A kilincs gyorsan és egyszerűen kioldható egy kis szerszámkulcs segítségével.

#### Attraktív szériák és felületek

A HOPPE kompakt ablakkilincs a szögletes formájú Austin és Toulon szériáknál, valamint az enyhén lekerekített Hamburg szériánál kapható. A három alumínium széria időtálló és visszafogott formáival kiemeli a redukált design-t.

Jelenleg elérhető felületek: ezüst (F1), bronz (F4), acélszürke (F9), valamint trendszínek: matt fekete (F9714M) és fehér (F9016).

A fokozott betörésvédelem érdekében zárható változat is elérhető.

# GUTMANN FPA

## Alumínium védőkorlátok



A *rácsok* távolsága a teljes szélesség változtatásakor nem változik.



Minden készlet tartalmazza az *előre gyártott rögzítőanyagokat*, azaz az összes rögzítőanyagot.



**További információra vagy támogatásra van szüksége építési projektjéhez?**

**Kérjük, forduljon hozzánk bizalommal.**

**Vegye fel velünk a kapcsolatot.**

gutmann.de







# Filigrán design igazi nehézsúlyúaknak

A Gutmann cég, amely több mint 80 éve foglalkozik építőipari rendszerek gyártásával és forgalmazásával, bemutatta legújabb termékét: a Gutmann Mira szériát. Ez a fa-alumínium ablak- és ajtórendszer kiváló megoldást kínál minden igényre, akár lakó-, akár társasházak, akár irodák, akár középületek esetében.

Szerző Gutmann  
Képek Gutmann

**A**tolóelemek alkalmazása globális trendnek számít. Fényt visznek a lakó- vagy kereskedelmi terembe, szabad átmenetet biztosítanak a beltéri és a kültéri területek között, és egyúttal helyet takarítanak meg. A ROTO Patio Inowa vasalat új mércét állít fel a tömítettség tekintetében a körkörös tömítéseknek és a középső törésben lévő

aktív reteszelési pontoknak köszönhetően. Ezért ideális a nagy szélterhelésnek kitett alkalmazási területeken is.

A GUTMANN MIRA contour Inowa, kombinálva a vasalat rejtett technológiájával, modern kialakítást tesz lehetővé az egyenes és keskeny profiloknak, valamint a lehető legnagyobb üvegfelülettel rendelkező, szobamagas üvegezésnek köszönhetően.

## Rendszer-specifikációk

A fa-alumínium MIRA sorozat klasszikus eltolt kivitelben, szögletes kivitelben, integrált rejtett és félig rejtett minimális kerettel kapható, optimális megoldást kínálva minden alkalmazási területre. A kiváló hőszigetelési kritériumok elérik a passzívház szintet 9A csapadékszárassal és C2/B3 szélterheléssel, valamint 4-es légáteresztő képességgel. Hőszigetelési  $U_f$  érték 1,3 W/m<sup>2</sup>K. A rendelkezésre álló alapmagasságok lehetővé teszik a különböző fahullámok kompenzálását. Az összetett szárny-

szerkezetként, szárnyváltóként való kivitelezés további lehetőségeket kínál az ablakok kialakításához. Ezenkívül a keretösszekötők hegesztett vagy erős stancolt sarokösszekötőkkel is elérhetők. Kombinálható a különböző gyártók vasalataival: pl. GU, Hautau, Maco, ROTO és Siegenia.





A tolélemek fényt visznek a lakó- vagy kereskedelmi terekbe, szabad átmenetet biztosítanak a beltéri és a kültéri területek között, és közben helyet takarítanak meg.

## Anyagok

A fa meleg és természetes báját kölcsönöz a belső térnek, magas hőszigetelő és hőtároló képességével, így energiát takarít meg és ideális klímát tart fenn. A fafajták választéka sokoldalú, és alapvetően a keményfák vagy a puhafák kategóriáira oszlik. A kívülről robusztus és fenntartható alumínium anyag biztosítja a védőburkolatot a fából készült belső tér számára. A védő alumíniumkeret kiváló hőszigetelése, alacsony karbantartási igénye és tartóssága miatt ideális. Az alumínium felülethez több mint 1000 szín-

változat és hatás áll rendelkezésre, hogy minden stílusnak és igénynek megfeleljen.

## Minden igényre a megfelelő megoldás

A MIRA sorozatú ablakok és ajtók innovatív moduláris felépítésének előnye a rugalmas és egyszerű gyártási folyamat, a sziklaszilárd rögzítési technológia, amely az alumínium héjat a fa részhez rögzíti. A GUTMANN MIRA fa-alumínium rendszerek a profilok széles választékával minden igényre megoldást kínálnak. Minden szokásos ablakszerkezet, nyílástípus és

ablakforma, beleértve a ferde ablakokat, a kör-, szegmens- és csúcsíveket is, különböző profilmintákkal kivitelezhető.

A Gutmann Mira széria tehát a fa-alumínium ablakok és ajtók új generációja, amely tökéletesen ötvözi a hagyományt és az innovációt, a természetességet és a technológiát, a szépséget és a funkcionalitást.







# Design és innováció, dinamizmus és sokszínűség.

## Ez mind ELICA.

Az ELICA készülékek eredetiségét a formatervezés és a funkcionalitás különleges szintézise adja, mely új szintre emeli a mindennapi felhasználói élményt. Innovatív megoldásainak köszönhetően a legigényesebb felhasználók is meg fogják találni az elképzeléseiknek megfelelő páraelszívókat, legyen szó akár kiemelkedő energiahatékonyságról, páratlanul alacsony zajszintről vagy a legmodernebb szenzortechnológiákról. Az ELICA-nál a technológia és a design kéz a kézben jár, hogy új építészeti szemléletet költöztessen otthonainkba.

Egyre több otthonban gondolunk a helytakarékosagra, ezért a multifunkcionális termékek, amelyek képesek optimalizálni a teret, kiváló megoldások a mindennapokra.

Szerző Ecorgan  
Képek Elica



**NikolaTesla Switch:** Az elszívó rész a terméket jellemzően készenléti üzemmódban teljesen láthatatlan, okosan el van rejtve egy üveg és öntöttvas gyűrű mögé, ami így nem tud semmibe beleütközni.



A **NikolaTesla Libra** beépített mérlege mindig kéznél van, segítségével a receptekben megadott mennyiségek követése sosem volt még ilyen egyszerű és gyors.

## FŐZŐLAP ÉS ELSZÍVÓ EGYBEN

Azok vagyunk, amit belélegzünk. A levegő az életünk, és otthonaink része: magunkba szívjuk a konyhában, a nappaliban és a lakás minden pontján. Hogy mi a jövő? Az ELICA okos rendszerei. Mint a NIKOLATESLA. Egy főzőlap és egy páraelszívó egyetlen eszközben. Erőtéljes, de csendes, felhasználóbarát és könnyen tisztítható. Az ELICA NikolaTesla termékcsaládjá a megoldás mindazok számára, akik nem akar nem akarnak aggódni a gőzök és a szagok miatt főzés közben és fontos számukra az egyszerű használat és az elegáns és funkcionális design.

### NikolaTesla ONE

A NikolaTesla ONE az ELICA első olyan páraelszívóval integrált főzőlapja, melyet a legfejlettebb technológiák és jellegzetes design tesz egyedivé. A termék, amely a 25. ADI Compasso d'Oro díj nyertese, az ELICA csúcstechnológiáját ötvözi a legmodernebb elszívó technológiákkal a gőzök és szagok elszívására. A Direct Slider felület lehetővé teszi a különféle főzési és elszívási területek egyszerű és intuitív vezérlését. Az indukciós főzőlap minden előnyével rendelkezik, ami a gyors melegítés és az egyszerű tisztíthatóság. Mindemellett az ELICA különleges extrákkal ruházta fel a készüléket, például a dupla „bridge” (híd) funkcióval, mely lehetővé teszi két egymás melletti főzőzóna összekapcsolását egyetlen nagy zónává, hogy a nagyobb edényekhez is illeszkedjen.

A készülék közepén elhelyezett elszívó rendszer kiváló teljesítményt nyújt az el-



szívás, a zajszint és az energiahatékonyság (A+) terén is. A főzőlappal való közvetlen összeköttetésnek köszönhetően a NikolaTesla a főzőzónáktól kapott információ alapján automatikusan beállítja az ideális elszívási fokozatot, és még az energiafogyasztás optimalizálásáról is gondoskodik.

Elérhető belső keringetési és kivetési verzióban is. Szintén elérhető HP (High Performance – Nagy teljesítményű) változatban a főzőzónákhoz tartozó további funkciókkal.

### Feje tetejére állítottuk a konyhát: NikolaTesla Switch

A NikolaTesla Switch főzőlapba integrált páraelszívó tökéletesen egyesíti az erőt és az eleganciát a könnyű kezelhetőséggel. Engedd el mindazt, amit a konyháról gondoltál, és éld át a főzési élményt ezzel az egyedi, praktikus és csodás küllemű készülékkel!

Rendkívül letisztult vonalak keltik életre a valóban exkluzív készüléket, a NikolaTesla Switch-et, amely ötvözi a designt és a technológiát és amivel az ELICA forradalmasította a mindennapi főzési élményt.

### NikolaTesla Libra:

A NikolaTesla Libra egy főzőlap beépített mérleggel - elsőként a piacon.

Az elszívó felső része beépített mérleggel. A szilárd rácsok kialakítása magában foglalja az elszívó és a mérleg funkciót, amely tökéletesen illeszkedik az indukciós főzőlap funkcióihoz. A NikolaTesla Libra beépített mérlege mindig kéznél van, segítségével a receptekben megadott mennyiségek követése sosem volt még ilyen egyszerű és gyors. A termékek közvetlenül az edényben, bármilyen hő-




mérsékleten lemérhetőek, az összetevők főzés közben folyamatosan adagolhatók. A mérlegnek van egy külön kezelőfelülete, így akkor is használható, amikor a készülék kikapcsolt állapotban van. Egyszerűen helyezze az edényt a mérlegre, ezzel aktiválódik a súlymérő funkció.

### Megoldások konyhaszigetehoz – már kis konyhák számára is: NikolaTesla Fit

A NikolaTesla Fit mindazok számára lett kifejlesztve, akik nem hajlandók lemondani a kiváló minőségről, még kis helyeken sem. Ez az első páraelszívóval integrált indukciós főzőlap, mely akár 60 cm-es alsószekrénybe is beszerelhető. A főzőlap kétféle méretben, 60 vagy 72 cm-es változatban érhető el.

A készülék kompakt méretének és formájának köszönhetően helytakarékos és tökéletes bármilyen edénnyel történő főzéshez. Ennek a hatékony és csendes elszívó egységnek a szívét teljesen elrejtí a kerámiaüveg burkolat, amely diszkréten és elegánsan borítja a terméket.



 **További információ**  
elica.hu

# REVEGO Pocket-rendszer lakóterek újragondolásához

Az új Pocketrendszer termék-kategória, teljesen új perspektívákat nyit meg az Ön számára a multifunkcionális térkihasználáshoz: A teljesen integrált technológiájú REVEGO-val, az egyedülálló betoltható ajtórendszerrel komplett lakótereket nyithat meg használatra, majd rejthet el. Legyen szó egy- vagy kétajtós megoldásról, a teljesráutódású előlapok eltűnnek egy saját keskeny korpuszban, a pocketben.

Szerző Blum  
Képek Blum

**M**ilyen legyen az otthonunk? Hogy szeretnénk élni a jövőben? Igényeink folyamatosan változnak. A személyes preferenciák, de az olyan fejlesztések is, mint a digitalizáció az intelligens megoldásaival mint a „homing” és a „cocooning” éppúgy befolyásolnak minket, mint a nyitott terű lakások trendje. Emellett otthonunknak kompaktnak, rendezettnak és helytakarékosnak kell lennie. A növekvő urbanizáció és az agglomerációk sűrűsödése miatt az életterek a jövőben kisebbek lesznek. Saját igényfelmérésünk évtizedek óta figyeli

a lakáshasználat alakulását. A lakóterek egybeolvadása arra készítetett minket, hogy olyan megoldást dolgozzunk ki, amely megfelel a modern szobakoncepciók magas követelményeinek. Amin a kutatás-fejlesztésünk évekig dolgozott, az mára egy új, kiforrott termék-kategória: a pocketrendszerek. Lehetővé teszik a teljes lakóterek gyors és intuitív kinyitását, és a bezárással való „eltüntetését”. Ez teljesen új perspektívákat kínál számtalan tervezési lehetőséggel: Nem számít, hogy a konyhasarkot, az otthoni irodát vagy a háztartási helyiséget szeretné ügyesen berendezni. Az egyszerű tervezésnek és a teljesen integrált technológiának köszönhetően a REVEGO megoldást jelent a rugalmas helykihasználásra.

Mivel a REVEGO kezelése olyan egyszerű, észre sem fogja venni, mennyi komplexitás rejlik az innovatív vasaltmegoldásban. A pocketrendszerek, a Blumtól megszokott mozgáskomforttal és minőségi igényességgel tűnnek ki. A tökéletesen kényelmes lakóélményért.

## Egyszerű tervezés

A pocket fix szélessége könnyű tervezést tesz lehetővé. Mindegy, hogy egy- vagy kétajtós megoldásról van-e szó: a REVEGO szabad kialakítási lehetőségeket tesz lehetővé a pockettel és egy szempillantás alatt integrálható a konyhai elrendezésbe vagy a bútorsorba.

## Praktikus előkészítés

Az átgondolt pocketrendszer már minden szükséges alkatrészt tartalmaz. Tehát nem kell az elemeket körülményesen a vevőhöz szállítania és a helyszínen összeállítania. Ehelyett a magasszekrényt kényelmesen összeszerelheti a műhelyben vagy az üzemben, majd gondosan becsomagolva a végfelhasználóhoz szállíthatja.



Az átgondolt pocketrendszer már minden szükséges alkatrészt tartalmaz. A magasszekrényt kényelmesen összeszerelheti a műhelyben vagy az üzemben, majd gondosan becsomagolva a végfelhasználóhoz szállíthatja.





A pocketrendszerek, a Blumtól megszokott mozgáskomforttal és minőségi igényességgel tűnnek ki.

### Egyszerű felépítés

A REVEGO egyben a gyors és egyszerű összeszerelést is jelenti: az előregyártott pocketek felállítása, beállítása és rögzítése, majd az előlapok és hengerek szerelése, rövid beállítása – és kész!

### A bútorsorok gyors elrejtése

A REVEGO teljesráútódésű előlapjai, zárt állapotban teljesen eltakarják a pocketet és a bútorsort valamint tökéletes fugaképet eredményeznek.

A REVEGO termékre a már megszokott Blum mozgáskomfort jellemző. A felhasználók el lesznek ragadtatva a nagyméretű előlapok kellemes kezelésétől. A TIP-ON mozgástechnológiának köszönhetően az előlapok egy könnyű érintéssel nyílnak. Egy rövid nyomással a pocket kiválik az ajtóból. Ugyanilyen finoman és elegánsan zárható.

A konyha, étkező, nappali és a munkaterület egyre inkább összenő. Ez magas követelményeket támaszt a modern helyiségkialakítás koncepcióival szemben. A teljes lakóterek gyors nyitása használathoz, és egyszerű zárása a használaton kívül helyezéshez, minden tekintetben otthonos légkört teremt. Ezáltal egészen új kivitelezési lehetőségek adódnak kis és nagy terekhez. A REVEGO modellel kreativitásának immár semmi sem szab határt.

 **Webkatalógus**  
Blum REVEGO




**REVEGO AR:**  
**szinte reális élmény**

A Blum AR alkalmazása ezt lehetővé teszi. Mostantól elhelyezhet egy REVEGO-t a szobájában iPhone vagy iPad segítségével. Egyszerűen töltsd le az alkalmazást az App Store-ból, és már mehet is.



A pocketrendszerek olyan könnyen szerelhetők, mint egy keskeny, magasszekerény.



A háromdimenziós beállítási lehetőségek jól hozzáférhetőek és intuitívan kezelhetők.



A REVEGO fogadószerezettel és anélkül is megvalósítható.





# TS 5000 ECLINE

## AKADÁLYMENTES ALLROUND-AJTÓCSUKÓ

Felső szerelésű, csúszósínes ajtócsukó  
akadálymentes, egyszárnyú, max. 1250 mm  
szárnyzélességű ajtókhöz nyitásráreggítéssel



# A hozzáférhetőség egyre inkább alapkövetelmény

És nem csak a mozgáskorlátozottak számára. Az akadálymentesítés mindenkinek további kényelmet nyújt, aki könnyen és kényelmesen akar ajtót nyitni és átmenni rajta.

Szerző Geze  
Képek Geze

**A**z ÖNORM B 1600:2023 határozza meg az akadálymentes építkezést Ausztriában. A GEZE szakértelme és a „Made in Germany” minőség által a sima futású GEZE TS 5000 EClíne ajtócsukó még ezt a szabványt is teljesíti az EN 5 záróerőig - egy- és kétszárnyú ajtókon 1250 milliméter szélességig. A TS 5000 EClíne (ejtsd: „easyline”) minden GEZE sínrel és rögzítési rendszerrel kombinálható. A TS 5000 EClíne még könnyebb nyitást tesz lehetővé az EClíne sínrel egyszárnyú ajtókhöz, illetve az EClíne ISM / ISM BG utólagos szerelőkészlettel kétszárnyú ajtókhöz. Az okos ajtócsukó így a CEN/ TR 15894:2009 B.6.4.3.2 (= DIN SPEC 1104) szabványnak is megfelel.

„A GGT-pecsét tanúsítja, hogy a csúszósínes TS 5000 EClíne magas szintű funkcionalitást és könnyű kezelhetőséget biztosít. Az ajtók könnyen és kényelmesen nyílnak!”

A TS 5000 EClíne előnyei:

## EGY MINDENKINEK

Minden GEZE vezetősínnel és rögzítő rendszerrel kombinálható.

## AKADÁLYMENTESSÉG ÉS BIZTONSÁG

Eléri a nagy záróerőt (EN 5). Az 1250 milliméterig terjedő szárny szélességű egy- és kétszárnyú ajtók akadálymentesen felszerelhetők.

## MÉG TÖBB KÉNYELEM AZ EGY- ÉS KÉTSZÁRNYÚ AJTÓKON

Az EClíne vezetősínnel vagy az EClíne ISM / ISM BG utólagos szerelőkészlettel kombinálva az ajtók még kényelmesebben nyílnak.

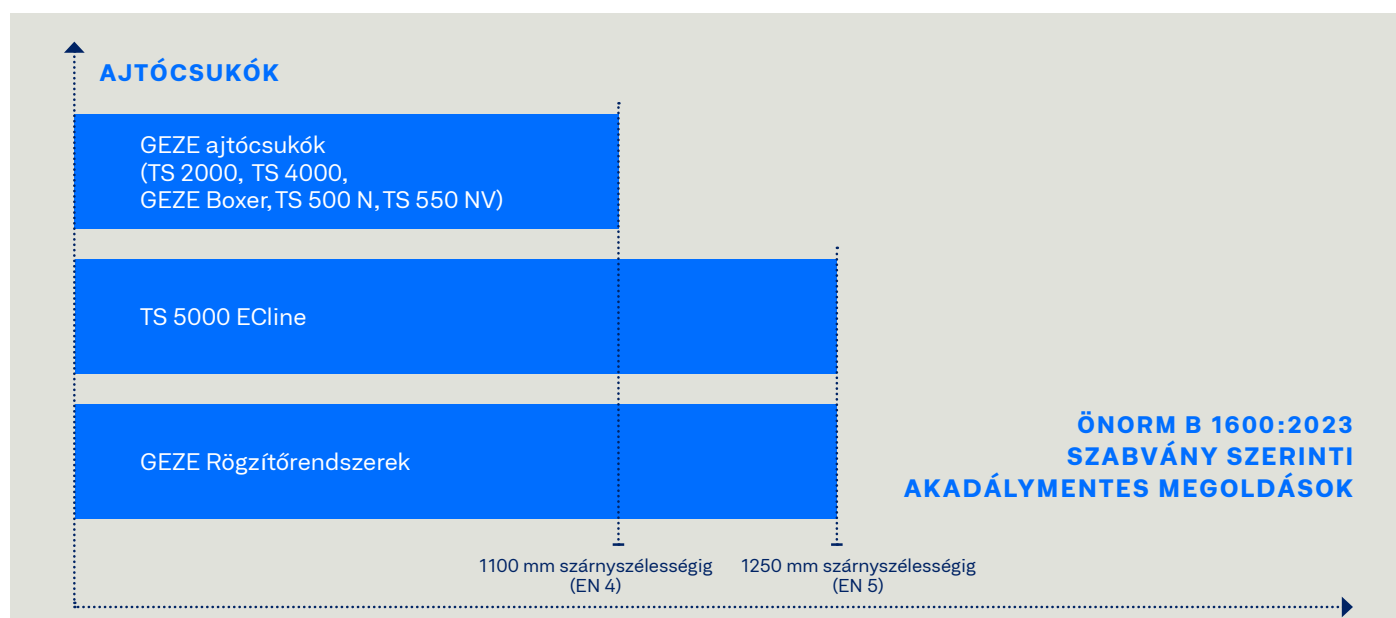
## MINDIG A MEGFELELŐ VÁLASZTÁS

Ha az alkalmazás erőteljes zárást igényel, pl. külső ajtóknál, az EClíne sínben lévő nyitásréssegítés kikapcsolható.



## FUNKCIONÁLIS KÉNYELEM ÉS KÖNYNYŰ SZERELHETŐSÉG

Egyszerű és kényelmes karbantartás és telepítés - mint minden GEZE ajtócsukó rendszerénél. A TS 5000 EClíne ajtócsukórendszer a TS 5000 szabványos fúrási mintázatának köszönhetően könnyen utólagosan felszerelhető, és opcionálisan mechanikus rögzítőegységgel is rendelhető.





# Ponal faragasztók a Henkeltől



- A legtöbb fafajtaához
- A legtöbb felhasználási területre
- Kiemelkedő minőségű termékek többféle kiszerezésben

Henkel



# Praxis

Fotó: SCH bemutatóterem Bécsben

- 46** Frissebb élvezet, rekeszről rekeszre:  
tartós frissesség a Liebherr  
BioFresh technológiával
- 48** OTLAV
- 50** Ponal faipari ragasztók
- 53** Hawa Concepta III - A könnyed átmenetek  
teszik rugalmassá a tereket
- 54** Intelligencia behálózva: az okos  
otthon a bejárati ajtónál kezdődik
- 58** Hidak - csarnokok - furatok



# Frissebb élvezet, rekeszről rekeszre: tartós frissesség a Liebherr BioFresh technológiával

A Liebherr BioFresh technológiájának köszönhetően az élelmiszerek hosszú ideig megőrzik piaci frissességüket. A legmagasabb szintű innováció, amely egyesíti a legjobb ízeket és a fenntarthatóságot. Az élelmiszer típusától függően különböző rekeszek és a beépített mechanizmusok biztosítják az optimális hőmérsékleti és tárolási feltételeket. A Liebherr-Hausgeräte így garantálja az ízletes frissességet és a kiváló minőséget.

Szerző Liebherr  
Képek Liebherr

## A legjobb tárolási körülmények a BioFresh rekeszekkel

Egy hűtőszekrény, sok különböző rekesz és lehetőség. A BioFresh technológiával a különböző élelmiszerek hosszabb ideig frissen tárolhatók a tágas rekeszekben. A BioFresh rekeszek egyetlen készülékben biztosítanak optimális körülményeket a különböző élelmiszerek számára.

### FRUIT & VEGETABLE REKESZ

A ropogós saláta, a lédús eper és a zamatós kivi tárolásához használja a Fruit & Vegetable rekeszt. A magas páratartalom és a 0 °C feletti hőmérséklet kombinációja olyan rekeszt eredményez, amelyben a gyümölcsök és zöldségek megőrzik ízüket, illetve vitamin- és ásványianyag-tartalmukat. A egyedülálló Liebherr BioFresh technológia az adott gyümölcstől vagy zöldségtől függően akár 80 napos eltarthatóságot és frissességet biztosít.

### MEAT & DAIRY REKESZ

A Meat & Dairy rekesz ideális feltételeket biztosít az ízletes húshoz és a krémes tejtermékekhez. A rekesz száraz, alacsony hőmérsékletű környezete biztosítja a kíméletes tárolást és az ízek több héttől több hónapig tartó megőrzését. A különböző sajtjélek, mint például a Bergkäse, az emmentáli vagy a parmezán, akár 110 napig is megőrzik minőségüket és ízüket a BioFresh Meat & Dairy rekeszben. A húshoz és kolbászok ebben a rekeszben akár két hétig is tárolhatók. A hosszú frissesség pedig hosszan tartó élvezetet garantál.

### FISH & SEAFOOD REKESZ

A BioFresh Professional termékcsalád Fish & Seafood rekesze lehetővé teszi, hogy átélje a mediterrán ízek legjavát. Ez a fiók a legjobb Liebherr-minőséget és az innovációt ötvözi a legmagasabb szinten, hogy az érzékeny élelmiszerek hosszabb





A gyümölcsök és zöldségek megőrzik ízüket, illetve vitamin- és ásványianyag-tartalmukat.

A Meat & Dairy rekesz ideális feltételeket biztosít az ízletes hússokhoz és a krémes tejtermékekhez.



A halak és tenger gyümölcsei több napig megőrzik frissességüket és igazi mediterrán ízüket.

ideig frissek maradjanak.  $-2\text{ }^{\circ}\text{C}$ -on és alacsony páratartalom mellett a halak és tenger gyümölcsei több napig megőrzik frissességüket és igazi mediterrán ízüket.

## A Liebherr-frissesség változatos világa

A BioFresh technológián kívül más innovatív frissítési megoldásokkal is szolgálunk a különböző követelmények és igények kielégítésére. A BioFresh Professional rekesz legújabb funkciója, a HydroBreeze professzionális szintű hűtést tesz lehetővé. A maximális frissen tartási teljesítményt a  $0\text{ }^{\circ}\text{C}$ -os hőmérséklet és a hideg frissítőköd biztosítja, amely 90 percenként gyengéden borítja be a gyümölcsöket és zöldségeket négy má-

sodpercig. A finom, gyengéd párártéteg garantálja a legjobb tárolási körülményeket és az extra frissességet.

A gyümölcsök és zöldségek is sokáig olyan frissek maradnak az EasyFresh fiókban, akár csak a piacon. Ebben a tárolórekeszben a hőmérséklet ugyanaz, mint a hűtőszekrényben, és a légmentes lezárás biztosítja a gyümölcsös, aromás ízek megtartását, amelyek sokáig megmaradnak.

A Liebherr-Hausgeräte számára a fenntarthatóság első számú prioritás. A BioFresh a legjobb minőséget a maximális energiahatékonysággal ötvözi, és használatával megelőzhető az élelmiszer-pazarlás. Alacsony energiafogyasztásának, egyedülálló funkcionalitásának és tartóságának köszönhetően minden hűtőszekrény egy lépés a fenntartható jövő felé. A BioFresh technológia lehetővé teszi, hogy hosszán élvezhesse élelmiszerei ízét, a gyümölcsök, zöldségek, hússok, halak és tejtermékek pedig tovább eltarthatók lesznek. Ahelyett, hogy hűtött



ételei rövid idő után a kukában végeznek, hosszabb ideig fogyaszthatók és a lehető legfrissebb állapotukban élvezhetők. A BioFresh tehát egy egyedülálló, univerzális megoldás, amely nap mint nap képviseli a Liebherr-Hausgeräte fenntarthatósági céljait.



**Webkatalógus**

Liebherr BioFresh



HydroFreeze - hideg köd a frissesség megőrzéséért





# OTLAV

Az OTLAV S.p.A. ajtó- és ablak-szerkezetekhez és más keretekhez tartozó kiegészítőket gyárt és forgalmaz.

Szerző Otlav  
Képek Otlav

Az 1956-ban Angelo Padovan vállalkozó által alapított vállalat a világelső a forgalmat és a gyártott zsanérok számát tekintve: 1956 óta több mint 2,2 milliárd zsanér. Az Otlav több mint 100 bejegyzett szabadalommal biztosítja a magas minőségi szabványokat, és széles termékválasztékával világszerte több mint 70 országban van jelen.

2007-ben adták át Santa Lucia di Pieve-ban a jelenlegi gyártóüzemet, amely kiváló technológiákkal és a legmodernebb működési eszközökkel épült. Ez az

automatizálás ékköve, amely lehetővé teszi az irányítási és termelési költségek csökkentését, ezért gyakran látogatják a világ minden tájáról érkező szakemberek. E beruházások alapján az Otlav fokozta két fő jellemzőjét:

- Folyamatos beruházás a csúcstechnológiába és a gyártógépekbe.
- Teljes autonómia és önállóság a teljes termelési láncban, amely az Otlav tulajdona.

A széles termékválasztéknak és a terepen szerzett nagy tapasztalatoknak köszönhetően az OTLAV mindenféle ajtó- és ablakalkalmazáshoz ad-hoc megoldásokat kínál:

- CE, UL és tűzvédelmi besorolású zsanérok
- Rejtett zsanérok ajtókhöz 120 kg-ig.
- Állítható csapos zsanérok ajtókhöz 200 kg-ig.
- PVC csuklópánt 160 kg-ig terjedő ajtókhöz. 13 és 9 mm-es európai ho-

ronytengelyhez alkalmas, 12 mm-es hézaggal.

- DIN-szabványos zsanérok
- Rozsdamentes acélból készült zsanérok a korrózióval szembeni nagyon magas ellenállásért.
- Lemezes zsanérok ajtókhöz 60 kg-ig.

Az **Ursus Plus** az Otlav vállalat legújabb pántja, egy nagy teherbírású, speciális pánt tömeges, különösen széles szárnyakkal ellátott ajtókhöz. Az Ursus-Plus lehetővé teszi az ajtó tökéletes beállítását, köszönhetően a három résznek és kilenc csapnak, amelyek időtállóan megőrzik a zsanér eredeti függőleges helyzetét. Az Ursus-Plus garantálja a kiváló minőséget és a megbízható teljesítményt, 200.000 ciklusos tesztet teljesített 200 kg teherbírás mellett. Az Ursus-Plus három tengelyen állítható. A zárókupakok többféle kivitelben kaphatók, hogy sokoldalú, elegáns és modern dizájnt biztosítsanak.



2-részes EXACTA ajtópánt



INVISACTA rejtett ajtópánt

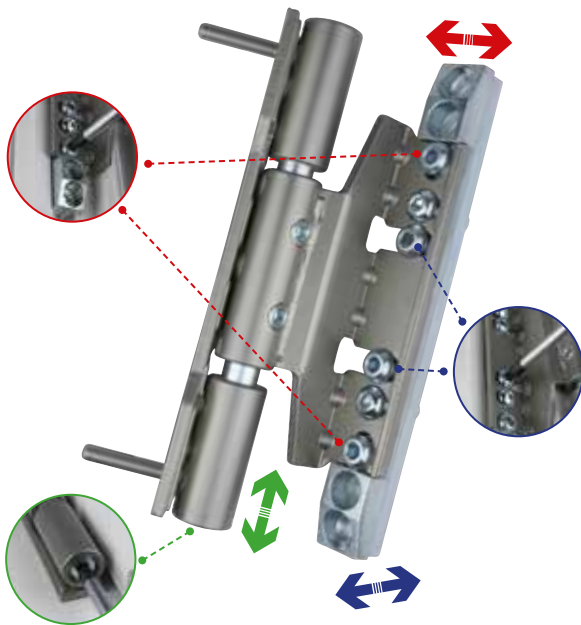


TRIXACTA 3-részes ajtópánt

Minőségi pántok több mint 65 éve



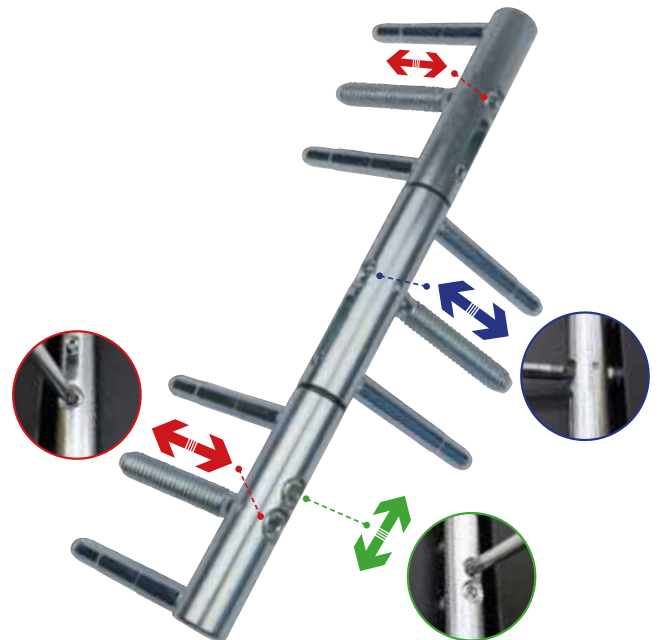
## TRIXACTA



- 3 részes zsanér nehéz PVC ajtókhöz
- Terhelhetőség 160 kg (CE tesztelve - EN 1935-2002)
- 3D állíthatóság
- Megfordítható
- Alkalmas a 13 mm-es európai vasalattengelyhez, 12mm-es horonyhézaghoz.
- Különbféle felületekkel kapható.



## URSUS PLUS



- 3 részes zsanér nehéz fa ajtókhöz
- Terhelhetőség 200 kg (CE tesztelve - 200.000 ciklus)
- 3D állíthatóság
- Megfordítható
- CE minősített
- Különbféle felületű takarósapkákkal kapható.





# Ponal faipari ragasztók

A Henkel Ragasztás Technológiák üzletága a világ első számú ragasztó-, tömítőanyag- és funkcionális bevonat gyártója. Megoldásaival lehetővé teszik egész iparágak átalakulását, ezzel biztosítva versenyelőnyt ügyfeleinek és egyedülálló élményt nyújtva fogyasztóinak. Megbízható márkáival és páratlanul hatékony innovációival értéket teremt minden felhasználó és ügyfél számára.

Szerző Henkel  
Képek Henkel

**H**enkel megoldások számtalan olyan termékben megtalálhatók, amelyek mindennapi életünk részét képezik: autókban, könyvekben és magazinokban, számítógépekben, repülőgépekben, hűtőszekrényekben, mobiltelefonokban, bútorokban, textíliákban, csomagolásokban és még rengeteg egyéb területen.

Olyan további területek szerves részét képezik a Henkel technológiák, mint az építőipar, egyszerű barkácsolás, általános elektronika, otthoni és irodai környezet, karbantartás, gyártás, fémfeldolgozás, higiénia vagy éppen bútorok, épületelemek és faszerkezetek.

Fa- és asztalosipari technológiák a már régóta jól ismert és rendkívül megbízható Ponal márkanév alatt kerülnek forgalmazásra. A márka széles szortimenttel

kínálja a főként vizesbázisú, de speciális területekre szánt poliuretán ragasztóit is. A faiparban használatos ragasztókat első sorban vízállósági besorolásuk alapján kategorizáljuk. Ezen tulajdonság meghatározza, hogy a ragasztott szerkezet/bútor milyen körülményeknek tehető ki. A vízállósági csoportok a következők (EN 204 szabvány szerint):

**D1** – Beltérben, ahol a hőmérséklet csak alkalmanként és rövid időre haladja meg az 50°C-ot és a fa nedvességtartalma max. 15%.

**D2** – Beltérben, ahol alkalmanként rövid ideig tartó csapó nedvesség és pára-  
csapódás lehetséges és/vagy az alkalmanként előforduló magas páratartalom esetén sem éri el a fa nedvességtartalma a 18%-ot.





**D3** - Beltérben, ahol alkalmanként rövid ideig tartó csapóvíz és párakicsapódás-lehetséges és/vagy igen magas a levegő páratartalma. Kültérben, ahol nincs kitéve az időjárási viszontagságoknak (például egy fedett terasz).

**D4** - Beltérben, ahol gyakori csapóvíznek és a párakicsapódásnak van kitéve. Kültérben, ha az időjárás viszontagságaival szemben megfelelő felületi védelemmel van ellátva.

A Ponal ragasztók a következő területeken nyújtanak segítséget a szakemberek számára: puha- és keményfa ragasztása, korpuzs és csapragasztás, magas vízállósági igényeknek megfelelő ragasztás, szerelés vagy éppen kárpitozási feladatok.

### A termékválasztékban az alábbi tételek elérhetők:

#### **Ponal Standard (D2 vízállóság)**

Csapozásokhoz, szélesítő és hosszabbító toldásokhoz, táblásításhoz, kemény- és puhafa esetében egyaránt. Ragasztási film átlátszó. 750g-os műanyag flakon, 5 kg-os műanyag vödör és 30 kg-os csapos műanyag vödör kiszerezésekben.

#### **Ponal Express (D2 vízállóság)**

Különbé faipari kötésekhöz, táblásításhoz. Nehezen ragasztható faanyagok ragasztására is alkalmas. Ragasztási film átlátszó. Rövid kötési és szorítási idő. 750g-os műanyag flakon, 5 kg-os műanyag vödör és 30 kg-os csapos műanyag vödör kiszerezésekben.

#### **Ponal Super 3 (D3 vízállóság)**

Különbé faipari kötésekhöz, táblásításhoz, rétegragasztáshoz. Vizes helyiségekben és kültéren levő bútorok, faipari szerkezetek ragasztásához. Ragasztási fuga átlátszó. Rétegelt tartószerkezetek készítéséhez, csónaképítéshez nem alkalmas. 750g-os műanyag flakon, 5 kg-os műanyag vödör és 30 kg-os csapos műanyag vödör kiszerezésekben.

#### **Ponal Pur Leim (D4 vízállóság)**

Kül- és beltéri alkalmazáshoz, különféle fa és egyéb, nem nedvszívó anyagokhoz. Enyhén, habosodó, áttetszővé száradó, oldószermentes ragasztó. Az egyik felületnek nedvszívónak kell lennie. 420g-os műanyag flakonban.

#### **Ponal Keményfaragasztó**

Táblásításhoz, nehezen ragasztható faanyagokhoz. Rugalmas kötésekhöz (pl. székállvány). Töltőanyagot nem tartalmaz, ragasztási film átlátszó. 30 kg-os csapos műanyag vödör kiszerezésben.

#### **Ponal Habragasztó**

Oldószeres, általános kárpitozási feladatokhoz és PUR lágyhabok egymáshoz, faanyagokhoz ragasztására. Felhordás szórópisztollyal vagy kézi eszközzel általában kétoldalasan. 1 literes vagy 4 literes fémdobozban.

#### **Ponal Statik**

Két komponensű ragasztóhab Lépcsőfokok, ablakpárkányok, burkolatok ragasztására. Keményedő, nagy szilárdságú ragasztógyanta. A kartus kinyomópisztoly és speciális toldó segítségével nyomható ki a keverőszáron keresztül. 165 g-os kartusban.

Ponal faipari ragasztók segítségével garantáltan időtálló kötések, csapolások és táblásítások hozhatók létre, valamint lehetőség adódik kárpitos, lépcsőragasztási és extrém körülmények közötti feladatok megoldására is.



#### **Webkatalógus**

Ponal termékek





# SOUDAL

## MAGYARORSZÁG PIACVEZETŐ RAGASZTÓHABJAI!



### ÉPÍTSÜK EGYÜTT A JÖVŐT!

# Hawa Concepta III

## A könnyed átmenetek teszik rugalmassá a tereket

A többfunkciós élettér már egy ideje meghatározó trend a belsőépítészeten és a lakberendezésben. Az új Hawa Concepta III vasalat támogatja ezt az új lakásformát és könnyed átmenetet képez ha konyhából nappalit vagy dolgozószobából életteret varázsolunk.

gondoltunk: a vasalat mindenkit ámulatba ejt az egyszerűségével a szereléستől egészen a beállításig.

Ráadásul mindez egy olyan új technológiával, amely ugyanúgy láthatatlan, mint az épp nem használt konyha.



Szerző HAWA  
Képek HAWA

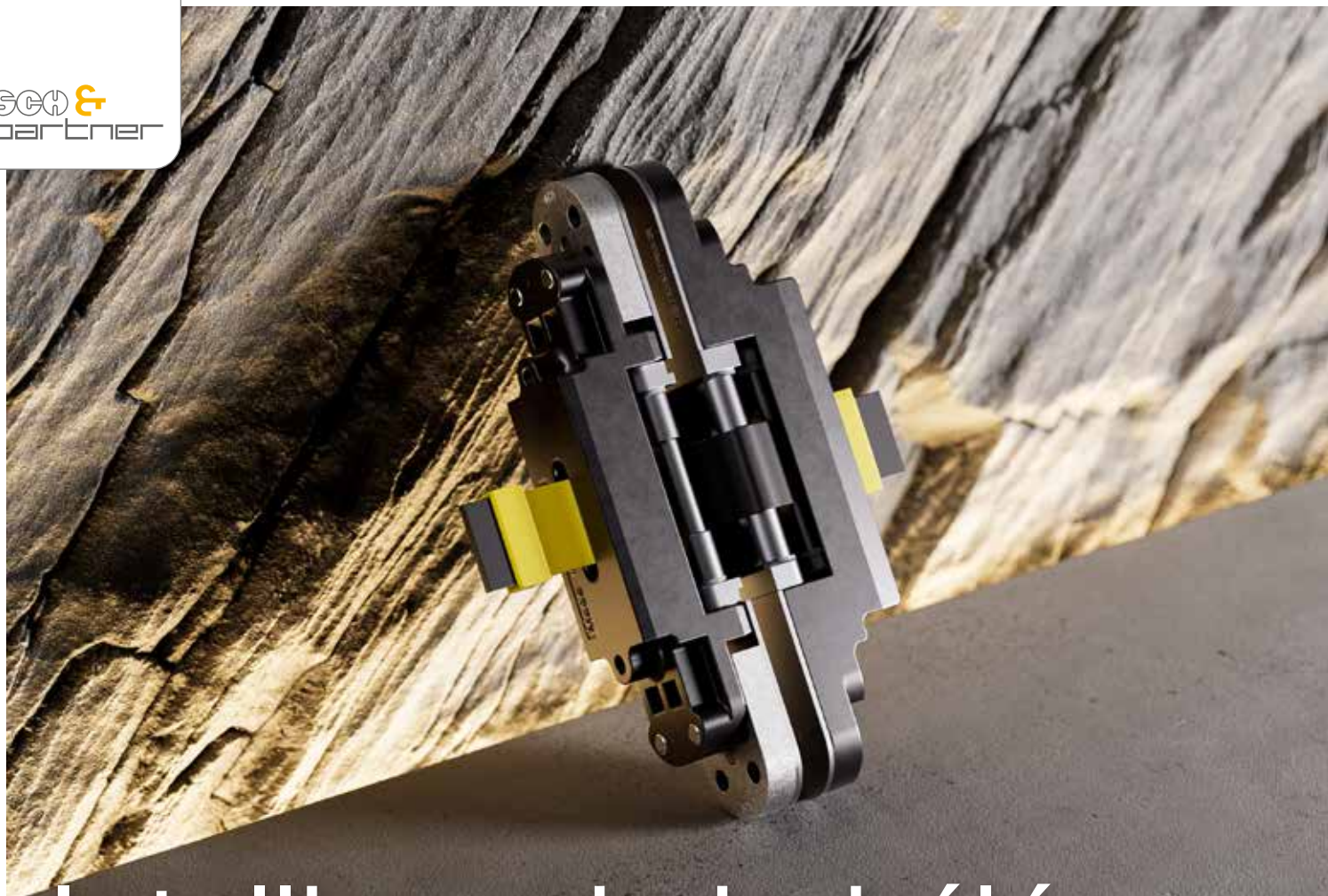
**E**gy kézmozdulattal nyithatók az ajtók, amelyek aztán a szekrény mellé betolhatóak, így a legkevesebb helyet elfoglalva tárolhatóak. Majd egyetlen lágy nyomásra (push) az ajtó újra előjön és a többi fronttal síkba zárható úgy, hogy a konyhából már csak az esztétikus frontjai láthatók.

Mindez olyan könnyedén és egyszerűen működik, hogy még akár fogantyúra sincs szükség. A Hawa Concepta III tervezésekor azonban nem csak a felhasználókra



Többfunkciós terek keltették az igényt arra, hogy egy konyhából könnyedén nappalit varázsolhassunk.





# Intelligencia behálózva: az okos otthon a bejárati ajtónál kezdődik

A digitalizáció bejutott a mindennapi életünkbe, ezért már otthonunkban sem nélkülözhető. A fűtés közvetlenül a munkanap vége előtt kapcsol be, a redőnyök napnyugtakor mennek le, a garázkapu pedig kulcs nélkül nyílik. Mindezek nagy része kényelmesen vezérelhető okostelefonon vagy táblagépen keresztül is, ami egészen új szintre emeli a lakókomfortot. Az intelligens otthonnak köszönhetően az otthon alkalmazkodik a lakói igényeihez.

Szerző Simonswerk  
Képek Simonswerk



## Okos ajtó

Még mielőtt belépne a saját lakása négy fala közé, a bejárati ajtónál elhelyezett elektronikus alkatrészek gyakran nagyobb biztonságot és rugalmasságot nyújtanak. Egy motoros zár a becsukás után teljesen automatikusan reteszeli a bejárati ajtót – így a biztosítási fedezet mindig garantált betörés esetén. Ezenkívül az innovatív ujjlenyomat-olvasók feleslegessé teszik a kulcsok állandó keresgélését, és megkönnyítik az ajtónyitást. A kódszó billentyűzetek vagy a Bluetooth-egységek sokoldalú alternatívák, ha kulcs nélküli beléptető rendszerekről van szó.

## Ajtókommunikáció

Manapság már sok bejárati ajtó videó-funkcióval ellátott kaputelefonnal van felszerelve, így már azelőtt tudja, hogy

## SZÁMLÁZÁSI INFORMÁCIÓ

2024. január 1-től utánvétes számláinkat is **pdf formátumban** küldjük e-mailben.

A számlákat a rendszerünkben megadott e-mail címre küldjük.

Ha ellenőrizni vagy módosítani szeretné az e-mail címet, keresse kapcsolattartóját!

Természeti környezetünk védelme fontos számunkra!



ki áll ott, mielőtt még kinyitná az ajtót. A beépített kamerának, mikrofonnak és hangszóróknak köszönhetően könnyen kommunikálhat a kinti látogatókkal. Ezenkívül a bejárati ajtó gyakran tableten, vagy okostelefonon keresztül is nyitható - ez különösen praktikus, ha Ön nem ér haza időben.

### TECTUS Energy

Az ajtók további elektronikus elemekkel való felszerelése iránti igény ezért folyamatosan növekszik. A SIMONSWERK teljesen rejtett TECTUS Energy ajtópánt rendszere esztétikus és funkcionális megoldást kínál, és lehetővé teszi az állandó energiaátvitelt anélkül, hogy elveszítené az egy síkban fekvő, rejtett belső-építészeti design szempontjait. A bemart, sok helyet elfoglaló kábelátvezetők már

a múlté, mert a TECTUS Energy-vel az energiaátvitel teljesen láthatatlan. Az innovatív pántrendszer akár 300 kg-os terhelést is elbír, és a TECTUS Energy lehetővé teszi a 180 fokos nyitási szöget is. A TE 680 3D FD Energy modell alkalmas a fából készült, falcolt bejárati ajtókhöz is, amelyek egyre inkább egy esztétikus bejárati teret hoznak létre.



**Webkatalógus**  
TECTUS Energy





# A tökéletes borélmény

Akár egy nagyszerű történetnek, a bornak is a legfontosabb része a végkifejlet. Szeretnénk, ha minden palack ital a legfontosabb pillanatban is a legjobb formáját mutatná. Ezért alkottuk meg a szabadonálló bortároló szekrények új generációját. Azért, hogy a legjobb borok még jobbak lehessenek.

Fedezze fel az új GrandCru és GrandCru Selection készülékeket:  
[home.liebherr.com/promotions](http://home.liebherr.com/promotions)

## LIEBHERR

Bortároló szekrények





# TÉNYLEG?!

Ez is kapható a  
**schachermayernél?**



Tudjon meg többet!



# HIDAK - CSARNOKOK - FURATOK

1895-ben alkotta meg Emil Fein az első elektromos kézi fúrógépet. Kevesebb, mint 100 év múlva, 1984-ben bemutatkozik az első FEIN mágnesállványos fúrógép, majd 1991-ben az első FEIN automata mágnesállványos gép. Mára a különböző teljesítményosztályok gépei optimálisan kiválaszthatók az adott fúrási feladathoz.

Szerző Fein  
Képek Fein

## FEIN MÁGNESÁLLVÁNYOS FÚRÓGÉP PROGRAM

Legyen szó akár sorozatgyártáshoz szánt teljesen automata megoldásokról, akár alapfunkciókkal felszerelt gépekről, a

FEIN a felhasználási megoldások specialistájának számít a magfúrás területén. Olyan kézi vezetésű magfúró rendszereket kínálunk, amelyek ideálisan alkalmazhatók a szűkebb helyen történő rugalmas használatra, valamint kompakt mágneses magfúrógépeket biztosítunk a lehető legkisebb mérettől az univerzális megoldásokig, amelyek csigafúráshoz, menetfúráshoz, dörzsárazáshoz és süllyesztéshez is használhatók. A FEIN magfúrógépek középen elhelyezett és intuitívan működtethető kezelőelemekkel vannak ellátva. Optimális teljesítmény-tömeg arányuk lehetővé teszi a fej feletti, mobil munkavégzést is. A rendkívül nagy lökettartó képességének köszönhetően a leghosszabb fúrószerzőszámokat lehet használni csiga- és menetfúrásnál is. A KBU, KBM, KBA sorozat modelljei, illetve egyes KBE modellek mágneses tartóerő-kijelzéssel is rendelkeznek. Az innovatív kialakítás biztosítja a megfelelő rálátást a fúrási művelet helyére. Tökéletesen összehangolt magfúrógép, magfúró és tartozékok:

ezek ideálisan illeszkednek egymáshoz az acélban, rozsdamentes acélban és alumíniumban végzett fúrási munkálatoknál. Pontos fúrás koronafúróval, akár H7-es tűréssel átmérőhöz, anyagminőséghez és koronafúró fajtához illeszkedő, optimalizált fordulatszámokkal (1 vagy 2 hajtómű áttétel + 4 elektronikusan állítható fordulatszám). A FEIN mágnesállványos gép programját tökéletesen egészítik ki az akkus gépek, melyek teljes függetlenséget és funkcionalitást biztosítanak.

## FÚRÓSZERZŐSZÁMOK ÉS TARTOZÉKOK

Anyagminőség szerint 4 féle FEIN magfúró (koronafúró) áll rendelkezésre a programban:

- **HM Ultra:** keményfém lapkás kivitel 1.450 HV keménységgel, szerkezeti acélok, rozsdamentes anyagok, öntvények megmunkálásához.
- **HM Ultra Speed:** keményfém lap-





Az innovatív kialakítás biztosítja a megfelelő rálátást a fúrási művelet helyére.

kás kivitel TiAlSiN (Titan Aluminium Silizium Nitrit) bevonattal, megnövelt kopásállósággal és extrém gyors munkatempóval, KBE 36 MAGSPEED magfúrókkal rendszerben

- **HSS Dura:** gyorsacél anyagból TiN bevonattal, keménység: 64 RC (800 HV) TiN (3 µm): 1 550 HV, alumínium, szerkezeti acélok és esetekben rozsdamentes anyagok megmunkálásához.
- **HSS Nova:** gyorsacél anyagból, keménység 64 HRC (800 HV), főleg alumínium és szerkezeti acélok megmunkálásához.

A FEIN magfúrói (koronafúrói) különböző csatlakozású (QuickIN, Weldon), munka hosszúságú és átmérőjű kivitelben érhetők el.

A gazdag tartozékválasztéknak köszönhetően egy adapter segítségével a Weldon csatlakozású fúrók is kompromisszum nélkül használhatók QI csatlakozású gépeken.

A FEIN KBU/KBM típusú gépekkel és HM magfúróval egyes Hardox anyagok is megmunkálhatók néhány technikai, műszaki körülményt figyelembe véve és betartva.

A FEIN, a rozsdamentes anyagok magfúrásához keményfémlapkás magfúró javasol 25m/perc optimális vágási sebesség mellett. A mechanikus kétfokozatú sebességváltóval és az elektronikus sebesség csökkentéssel ellátott magfúró egységek különösen alkalmasak, hogy a sebességet optimálisan lehessen igazítani az adott feladathoz. A fúrófelület túlmelegedésének és a megmunkálandó anyag felületének károsodásának megakadályozása érdekében integrált belső hűtő kenést kell alkalmazni. Hűtőfolyadékként speciális fúróemulziók vagy nagy teljesítményű vágóolajok alkalmazhatók.

Nem mágnesezhető vagy nem sík felületű anyagoknál az elektromágnes nem használható a magfúró rendszer rögzítésére. Ebben az esetben alternatív rögzítő eszközök segíthetnek: például szívó- vagy vákuum szívótalp.

A vákuum szívótalp biztosítja a biztonságos tartást a strukturált felületeken, például bordáslemezekon. A tartási erőhöz szükséges vákuum előállításához a vákuum szívótalpat egy tömlőn keresztül egy vákuumszivattyúhoz kell csatlakoztatni.

Ezután a magfúró egység az elektromágnes segítségével rögzítésre kerül a vákuum szívótalpra.

## A FEIN MEGGYŐZ

- Nagyteljesítményű motorok – nagy nyomaték nehéz fúrási munkákhoz
- Rendkívül masszív konstrukció – kemény munkákhoz tervezve az ipar és kisipar számára
- Elfordítható motorkábel védővezeték – csökkenti a kábel elakadását a munkadarabon
- Nagyobb előtolási tartomány – akár dupla fúrómotor-megvezetés nagyobb szerszámok használatához
- Billenésérzékelő – Gép azonnal leáll csúszás vagy billenés esetén
- Fúrómotor rögzítő kar – szerszám nélküli előtolási tartomány állítás
- Kezelőszerv közvetlenül a látómezőben – egyszerű felhasználó központú üzemeltetés
- Jobb/bal forgásirány, fordulatszám beállítás – univerzális bevetethetőség
- Akár állandó mágnessel szerelve – biztonságos munkavégzés támogatása a magasban végzett munkákhoz, valamint függetlenül az elektromos hálózattól.



### Webkatalógus

Fein mágnesárványos fúrógépek



További modellekkel kapcsolatban keresse kapcsolattartóját!



# CXS/TXS

AKKUS KOMPAKT FÚRÓ-CSAVARBEHAJTÓK



**FESTOOL**