



# Konyhai rendszerek

**2020 - 06.25. II.frissített verzió**

**SCM**  
schachermayer

Érvényes: 2020. június 25-től 2021. január 31-ig, ill. a készlet erejéig.

A feltüntetett árak nettó árak, forintban és ÁFA nélkül értendők, az árváltoztatás jogát fenntartjuk.

**Akciós ajánlatunk kizárólag szerződéses partnereinkre vonatkozik!**



# elérhetőségeink

## biatorbágyi központ

cím:	Telefon	E-Mail
2051 Biatorbágy, Dózsa György út 54. (Pf.35) nyitvatartás: H-P 7:30 - 16:00	+36 23 530 980	info@schachermayer.hu

## győri kirendeltség

cím:	Telefon	E-Mail
9024 Győr, Móricz Zsigmond rakpart 6-8. nyitvatartás: H-P 7:30 - 16:00	+36 96 550 500	gyor@schachermayer.hu

## miskolci kirendeltség

cím:	Telefon	E-Mail
3527 Miskolc, József Attila u. 74. nyitvatartás: H-P 7:30 - 16:00	+36 46 504 854	miskolc@schachermayer.hu

## Belsőépítészeti üzleti részlegünk területi képviselőinek elérhetőségei:

### Bognár Ákos

+36 30 619 0541  
akos.bognar@schachermayer.hu

### Herbert-Juhász Tibor

+36 30 589 1253  
tibor.herbertjuhasz@schachermayer.hu

### Pusztay László

+36 30 928 2189  
laszlo.pusztay@schachermayer.hu

### Keresztes László

+36 30 201 3664  
laszlo.keresztes@schachermayer.hu

### Bata Jenő

+36 30 343 6239  
jeno.bata@schachermayer.hu

### Bartha Gergely

+36 30 479 8922  
gergely.bartha@schachermayer.hu

### Ömböli Mihály

+36 30 586 9756  
mihaly.omboli@schachermayer.hu

### Török Béla

+36 30 201 3660  
bela.torok@schachermayer.hu

## Építés, fém és üveg üzleti részlegünk területi képviselőinek elérhetőségei:

### Bosnyák Attila

+36 30 641 4953  
attila.bosnyak@schachermayer.hu

### Drexler Gábor

+36 30 201 3663  
gabor.drexler@schachermayer.hu

### Molnár Sándor

+36 30 201 2984  
sandor.molnar@schachermayer.hu

### Mesics Gábor

+36 30 485 0756  
gabor.mesics@schachermayer.hu

### Tarnóczy Tamás

+36 30 748 5745  
tamas.tarnoczy@schachermayer.hu

### Méhes Béla

+36 30 915 1708  
bela.mehes@schachermayer.hu

## Telepített gépes üzleti részlegünk területi képviselőinek elérhetőségei:

### Mezei Péter (faipari gépek)

+36 30 449 2871  
peter.mezei@schachermayer.hu

### Gáspár Mátyás (faipari gépek)

+36 30 864 3490  
matyas.gaspar@schachermayer.hu

### Fleck Sándor (szerviztechnikus)

+36 30 619 0539  
sandor.fleck@schachermayer.hu

# Tartalom



Vauth Sagel  
sarokszekrény megoldások,  
kamraszekrények,  
alsószekrények,  
4 – 29



Vauth Sagel  
hulladékgyűjtők,  
kosarak, kiegészítők  
30 – 40



Le Mans II  
sarokkifordító  
41 – 43



Peka  
tárolórendszerek,  
Fioro/Libell polcok,  
sarokmegoldások  
44 – 72



Peka  
hulladékgyűjtők,  
kiegészítők  
73 – 78



Pecasa  
polcrendszer  
82 – 89

## Sarokszekrény kifordító vasalat CORNERSTONE MAXX

- A polcok a korpusz elé nyithatóak és így optimális hozzáférést nyújtanak.
- EasyFit: szerszám nélkül összeszerelhető tárolóelemek a tartórúdon
- Szerszám nélküli polcmagasság-beállítás
- A polcok egymástól függetlenül mozgathatóak ki- és befelé is és nem akadályozzák a szomszédos korpuszt
- Lebegő hatású kivétel a rejtett rögzítésnek köszönhetően
- Nagy felületű polcok
- Automata, csillapított behúzás és nyitás

beépítési mélység min.: 490 mm  
 beépítési magasság min.: 650 mm  
 teherbírás: 25 kg/polc

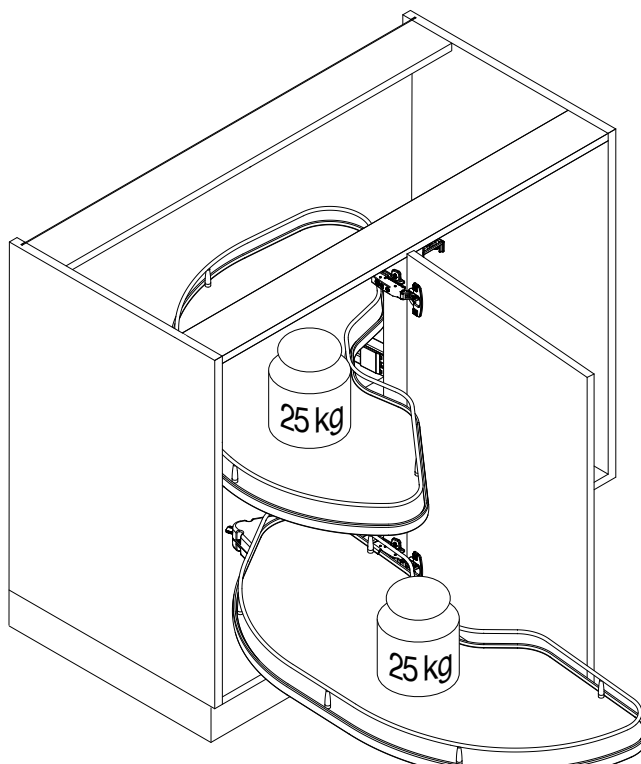
cikkszám	kivitel	korpusz szélesség mm	szárny-szélesség mm	anyag	dekor	termékkód	nettó akciós ár
103 379 257	balos	800	400	bútorlap fenék / acél korlát	szürke	SV72792KS	83 711 Ft
103 379 258	jobbos	800	400	bútorlap fenék / acél korlát	szürke	SV72792KS	83 711 Ft
103 379 259	balos	900	450	bútorlap fenék / acél korlát	szürke	SV75505KS	86 831 Ft
103 379 260	jobbos	900	450	bútorlap fenék / acél korlát	szürke	SV75505KS	86 831 Ft
103 379 261	balos	1000	500	bútorlap fenék / acél korlát	szürke	SV77529KS	89 158 Ft
103 379 262	jobbos	1000	500	bútorlap fenék / acél korlát	szürke	SV77529KS	89 158 Ft
103 379 263	balos	1000	600	bútorlap fenék / acél korlát	szürke	SV79542KS	91 473 Ft
103 379 264	jobbos	1000	600	bútorlap fenék / acél korlát	szürke	SV79542KS	91 473 Ft
103 379 265	jobbos	800	400	bútorlap fenék / acél korlát	fehér/krómozott	SV76952KS	88 495 Ft
103 379 266	balos	800	400	bútorlap fenék / acél korlát	fehér/krómozott	SV76952KS	88 495 Ft
103 379 267	jobbos	900	450	bútorlap fenék / acél korlát	fehér/krómozott	SV80370KS	92 425 Ft
103 379 268	balos	900	450	bútorlap fenék / acél korlát	fehér/krómozott	SV80370KS	92 425 Ft
103 379 269	jobbos	1000	500	bútorlap fenék / acél korlát	fehér/krómozott	SV84183KS	96 810 Ft
103 379 270	balos	1000	500	bútorlap fenék / acél korlát	fehér/krómozott	SV84183KS	96 810 Ft
103 379 271	jobbos	1000	600	bútorlap fenék / acél korlát	fehér/krómozott	SV86399KS	99 359 Ft
103 379 272	balos	1000	600	bútorlap fenék / acél korlát	fehér/krómozott	SV86399KS	99 359 Ft
103 379 273	balos	800	400	bútorlap fenék / porszórt korlát	lávászürke	SV87900KS	101 084 Ft
103 379 274	jobbos	800	400	bútorlap fenék / porszórt korlát	lávászürke	SV87900KS	101 084 Ft
103 379 275	balos	900	450	bútorlap fenék / porszórt korlát	lávászürke	SV90207KS	103 738 Ft
103 379 276	jobbos	900	450	bútorlap fenék / porszórt korlát	lávászürke	SV90207KS	103 738 Ft
103 379 277	balos	1000	500	bútorlap fenék / porszórt korlát	lávászürke	SV93662KS	107 711 Ft
103 379 278	jobbos	1000	500	bútorlap fenék / porszórt korlát	lávászürke	SV93662KS	107 711 Ft
103 379 279	balos	1000	600	bútorlap fenék / porszórt korlát	lávászürke	SV99712KS	114 669 Ft
103 379 280	jobbos	1000	600	bútorlap fenék / porszórt korlát	lávászürke	SV99712KS	114 669 Ft

termékcsoport 300 340

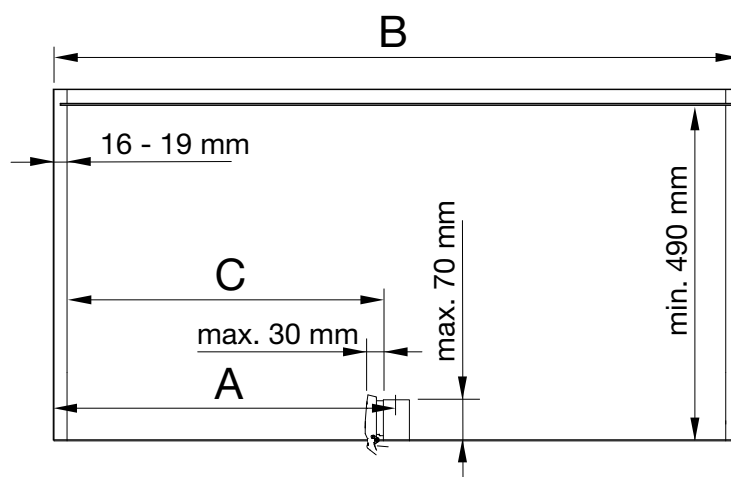


A képen a jobbos kivitel látható

## Sarokszekrény kifordító vasalat CORNERSTONE MAXX



A rajzon a balos kivitel látható



A	B min.	C
400	800	min. 361
450	900	min. 411
500	1000	min. 461
600	1000	min. 561

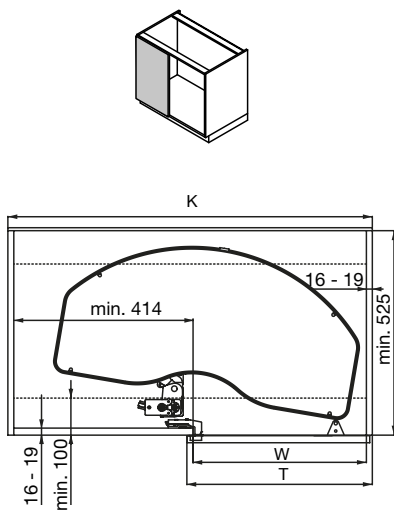
## CORNERSTONE L

A CORNERSTONE L rendszer a sarokszekrény teljes tartalmát elének tárja és ezzel teljesen új perspektívát nyit. A tálcsák kifordulnak a korpusz elé, optimális hozzáférést biztosítva. A tálcsák magassága egyedileg beállítható és az ajtó becsukásával a tálcsák visszahúzódnak.

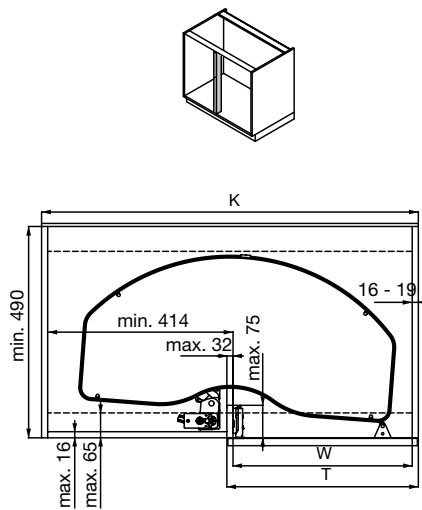
- Korpusz szélesség: 900, 1000 és 1200 mm
- Ajtószélesség: 450, 500 és 600
- a tálcsák L alakot leíró mozgása szabad hozzáférést hagy a szomszédos szekrényhez
- balos és jobbos szerelés lehetséges
- egyszerű szerelés egy tartóoszlopra
- opcionális ajtócsatlakozás, moduláris kialakítás
- Soft-Close csillapítás



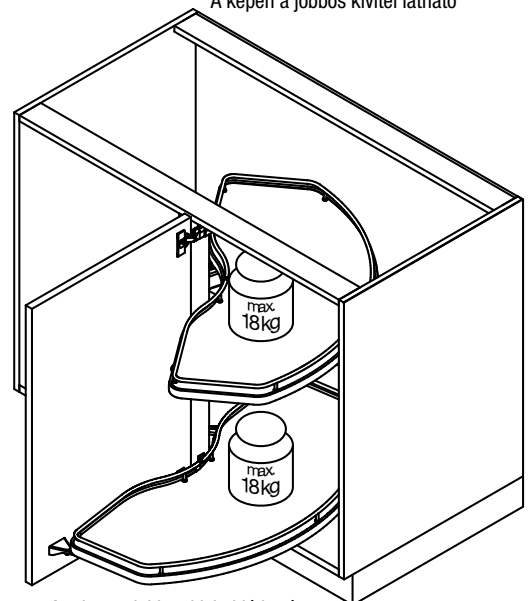
A képen a jobbos kivitel látható



K	T	W
min. 880	450	412 - 424
min. 930	500	462 - 474
min. 1030	600	562 - 574



K	T	W
min. 870	450	412 - 418
min. 920	500	462 - 468
min. 1020	600	562 - 568



A rajzon a jobbos kivitel látható

## CORNERSTONE L vasalatszett

cikkszám	magasság mm	anyag	dekor	termékkód	nettó akciós ár
103 379 281	610-650	acél	horganyzott	SV26861KS	30 890 Ft
103 379 282	651-690	acél	horganyzott	SV26861KS	30 890 Ft
103 379 283	691-730	acél	horganyzott	SV26861KS	30 890 Ft
103 379 284	731-770	acél	horganyzott	SV26861KS	30 890 Ft

termékcsoport 300 340



## CORNERSTONE L tálcaszett

### Csomag tartalma:

2 polc

teherbírás:  
anyag:18 kg/polc  
fa polc / acél korlát

cikkszám	korpusz szélesség mm	kivitel mm	dekor	termékkód	nettó akciós ár
103 379 286	450	776 x 61 x 376	fehér/krómozott	SV22386KS	25 744 Ft
103 379 287	500	816 x 61 x 406	fehér/krómozott	SV23502KS	27 028 Ft
103 379 288	600	934 x 61 x 404	fehér/krómozott	SV24624KS	28 317 Ft
103 379 289	450	776 x 61 x 376	antracit	SV20704KS	23 810 Ft
103 379 290	500	816 x 61 x 406	antracit	SV21820KS	25 093 Ft
103 379 291	600	934 x 61 x 404	antracit	SV22947KS	26 389 Ft
103 379 292	450	776 x 61 x 376	szürke/RAL 9006	SV19588KS	22 526 Ft
103 379 293	500	816 x 61 x 406	szürke/RAL 9006	SV20704KS	23 810 Ft
103 379 294	600	934 x 61 x 404	szürke/RAL 9006	SV21820KS	25 093 Ft

termékcsoport 300 340



fehér/krómozott



antracit



szürke/RAL 9006

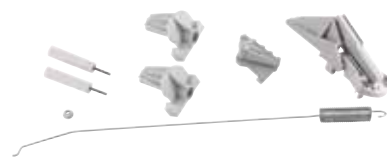
## CORNERSTONE L önbehúzó

### Fontos:

Önbehúzó garnitúra mindkét tálcához

cikkszám	anyag	dekor	termékkód	nettó akciós ár
103 379 285	műanyag	szürke	SV5228KS	6 012 Ft

termékcsoport 300 340





## VS COR - SAROKSZEKRÉNYEK

A sarokszerény nem csupán egy sarokban elhelyezett szekrény. Ebből a felfogásból kiindulva olyan sarokmegoldásokat hoztunk létre, amelyek nem csak optimálisan használják ki a szögletes sarkokat, hanem a sarkokat a konyha központjába hozzák.

Új, eddig láthatatlan perspektívát nyitunk a konyhában és hagyjuk, hogy az emberek új térélményhez jussanak.



## VS COR Flex sarokkihúzó



- A szekrény teljes tartalma áttekinthető, hozzáférhető
- Egyedileg állítható tárolóelemek
- Beépített csillapítás és önbehúzó mindkét fiókhoz
- Mellékelt szerelősablon: nem kell méréseket végezni a korpuszon beépítéskor

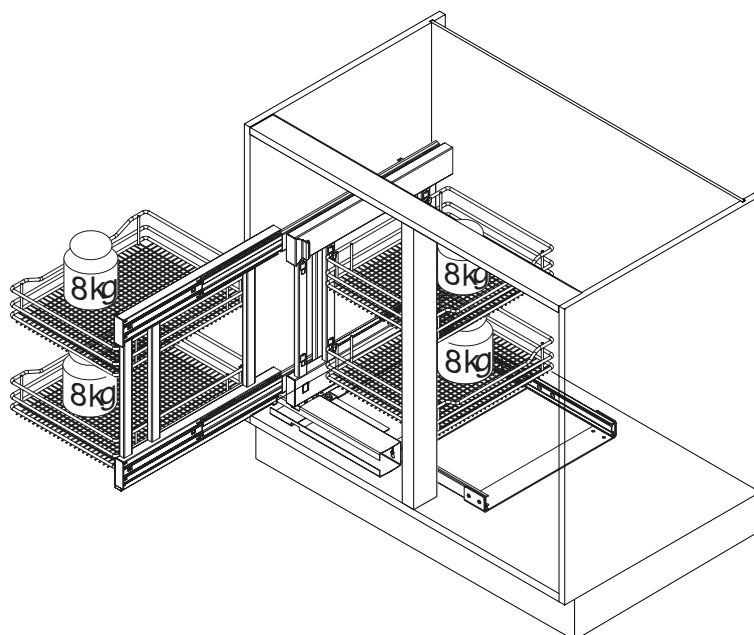
### Szett tartalma:

sarokszekrény-vasalat  
4 kosár

beépítési magasság min.: 530 mm  
beépítési mélység min.: 480 mm  
teherbírás: 8 kg/kosár

cikkszám	kivitel	korpusz szélesség mm	szárny szélesség mm	anyag	dekor	termékkód	nettó akciós ár
103 378 387	Planero tálca	900	450	acél / fa tálcával	lávászürke	SV109186KS	125 563 Ft
103 378 388	Planero tálca	1000	500	acél / fa tálcával	lávászürke	SV113089KS	130 053 Ft
103 379 523	Saphir kosár	900	450	fém	ezüstsztínű RAL 9006	SV78789KS	90 608 Ft
103 379 524	Saphir kosár	1000	500	fém	ezüstsztínű RAL 9006	SV81085KS	93 248 Ft

termékcsoport 300 340



## Sarokszekrény kifordító vasalat VS COR Fold Premea Artline kosárral



az ábrán a balos kivitel látható



- Optimális mozgásfolyamat
- Integrált csillapítóegység
- Állítható magasságú tároló elemek
- elülső kosár mérete: 450 x 75 x 305 mm
- belső kosár mérete: 430 x 75 x 370 mm

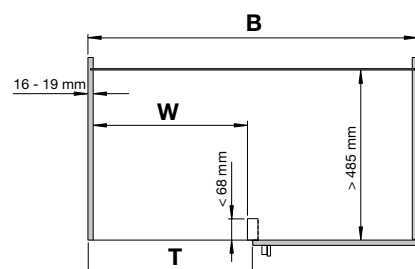
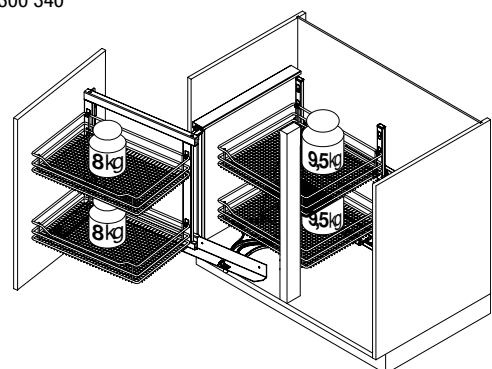
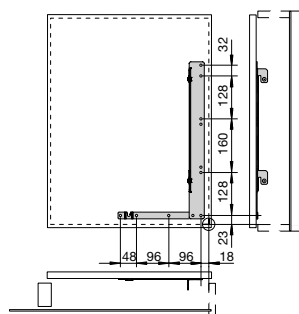
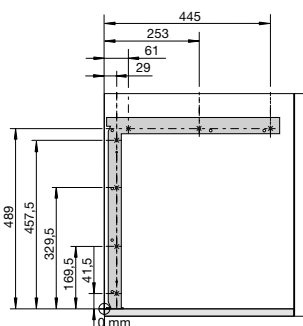
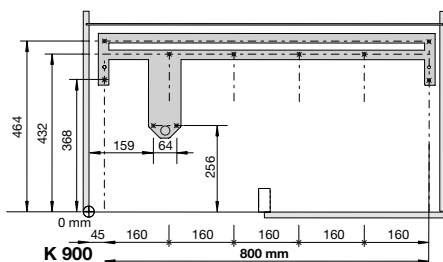
### Szett tartalma:

kifordító vasalat  
2 elülső kosár  
2 belső kosár

korpusz szélesség: 900 mm  
beépítési magasság: 530 mm  
beépítési mélység: 485 mm  
szárnyszélesség: 450-600 mm  
anyag: acél korlát / MDF alj / üveg oldal  
dekor: ezüstsínnű RAL 9006 / szürke / szatinált

cikkszám	irány	termékkód	nettó akciós ár
103 378 589	balos	SV81283KS	93 476 Ft
103 378 588	jobbos	SV81283KS	93 476 Ft

termékcsoport 300 340



	K900
<b>B</b>	min. 900
<b>T</b>	min. 450
<b>W</b>	$\geq 411$

## Sarokszekrény kifordító vasalat VS COR Fold Saphir kosárral

- Optimális mozgásfolyamat
- Integrált csillapítóegység
- Állítható magasságú tároló elemek
- Elülső kosarak mérete: Sz x Ma x Mé = 450 x 75 x 305 mm
- Belső kosarak mérete: Sz x Ma x Mé = 430 x 75 x 370 mm

### Szett tartalma:

komplett mozgató vasalat

2 elülső kosár

2 belső kosár

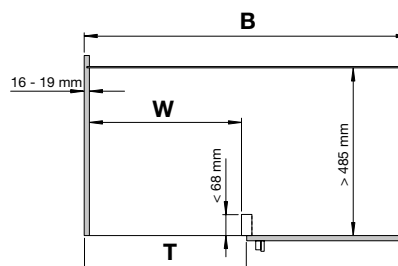
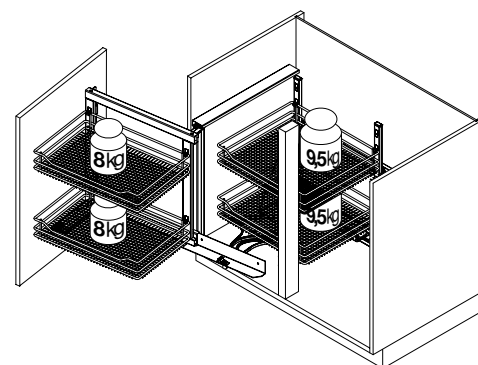
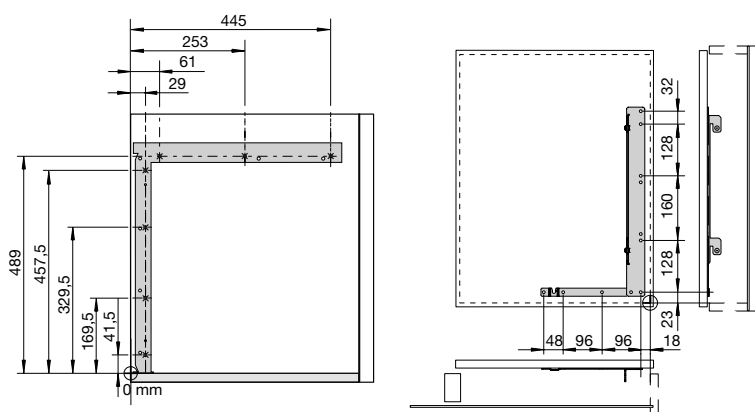
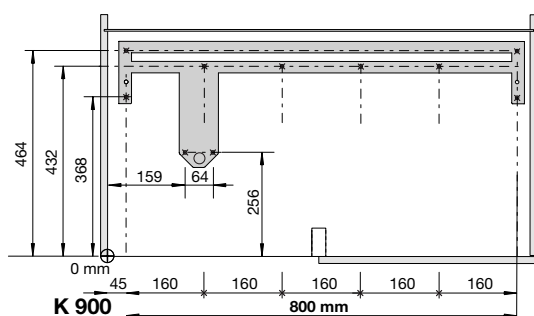
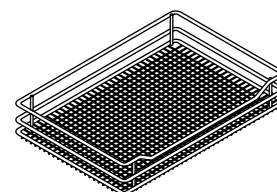
korpusz szélesség: 900 mm  
 beépítési magasság: 530 mm  
 beépítési mélység: 485 mm  
 szárny szélesség: 450 - 600 mm  
 anyag: acél  
 dekor: ezüstszínű RAL 9006



az ábrán a balos kivitel látható

cikkszám	irány	termékkód	nettó akciós ár
103 378 514	Balos	SV62090KS	71 404 Ft
103 378 517	Jobbos	SV62090KS	71 404 Ft

termékcsoport 300 340



	K900
B	min. 900
T	min. 450
W	$\geq 411$

## Forgatható sarokszekrény-vasalat VS COR Wheel Pro

- Nincs középső oszlop
- Optimális helykihasználás terjedelmes dolgok számára
- A szerkezet gyakorlatilag láthatatlan
- Nagyön rugalmas beállítás

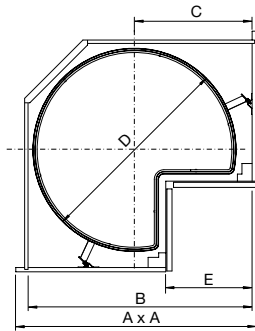
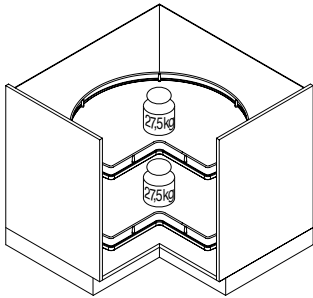
### Szett tartalma:

2 db 3/4 fapalc korláttal  
2 kereszttartó  
2 oldalsó rögzítő a szerszám nélküli magasságállításhoz

teherbírás: 27,5 kg  
anyag: acél korlát / fa tálca

cikkszám	korpusz szélesség mm	ø mm	dekor	termékkód	nettó akciós ár
103 378 853	800	680	ezüstsínű RAL 9006 / szürke	SV55987KS	64 385 Ft
103 378 851	900	760	ezüstsínű RAL 9006 / szürke	SV57962KS	66 657 Ft
103 378 852	800	680	krómozott / fehér	SV58966KS	67 811 Ft
103 378 850	900	760	krómozott / fehér	SV60937KS	70 077 Ft

termékcsoport 300 340



A x A (mm)	B (mm)	C (mm)	D (mm)	E (mm)
900 x 900	835	440	760	< 335
800 x 800	745	390	680	< 235



## Recorner sarokszekrény forgóvasalat háromnegyedes kosarakkal

- Ezüst műanyag bevonatú acélhuzalból készült háromnegyedes kosarakkal
- osztott sarokajtókhöz
- A forgókosarak középső tengelye mereven be van építve

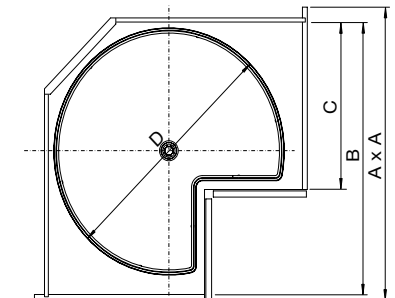
### Szett tartalma:

2 forgópalc  
tartócső felső és alsó csavarozható lappal

anyag: acél  
dekor: RAL 9006 ezüstsínű

cikkszám	korpusz szélesség mm	beépítési magasság mm	ø mm	termékkód	nettó akciós ár
103 378 155	800 x 800 / 900 x 900	650 - 710	720	SV17756KS	20 420 Ft
103 378 156	1050 x 1050	650 - 710	820	SV21644KS	24 890 Ft

termékcsoport 300 340



A x A	D	B	C
800 x 800	720	> 760	> 445
900 x 900	720	> 760	> 445
1050 x 1050	820	> 860	> 535

(mm)

## VS COR Wheel Pro forgatható sarokszekrény-vasalat

- Optimális helykihasználás terjedelmes dolgok számára
- A szerkezet gyakorlatilag láthatatlan
- Nagyon rugalmas polcbeállítás
- Helytakarékos konstrukció

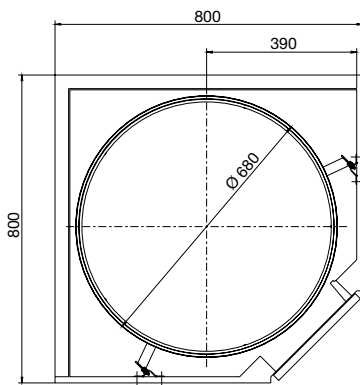
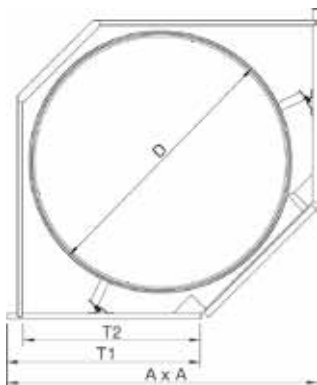
### Szett tartalma:

2 db 4/4 fapalc korláttal  
2 kereszttartó lécz  
2 oldalsó rögzítő a szerszám nélküli magasságállításhoz

teherbírás: 27,5 kg  
anyag: fa / acél

cikkszám	korpusz szélesség mm	ø mm	dekor	termékkód	nettó akciós ár
103 378 857	800	680	ezüstsínű RAL 9006	SV60147KS	69 169 Ft
103 378 855	900	760	ezüstsínű RAL 9006	SV62149KS	71 472 Ft
103 378 856	800	680	krómozott	SV63132KS	72 602 Ft
103 378 854	900	760	krómozott	SV65129KS	74 898 Ft

termékcsoport 300 340



A x A (mm)	T1 (mm)	T2 (mm)	D (mm)
900 x 900	540 - 570	> 505	760
800 x 800	540 - 570	> 505	680

## VS COR Wheel Pro sarokszekrény-vasalat

- Alsó szekrényekhez
- Teljesen körbeforgatható polcok acélhuzalból ezüst színű műanyag bevonattal
- Ráútdő átlós ajtókhöz
- A forgó kosarak középső tengelye fixen beépítve

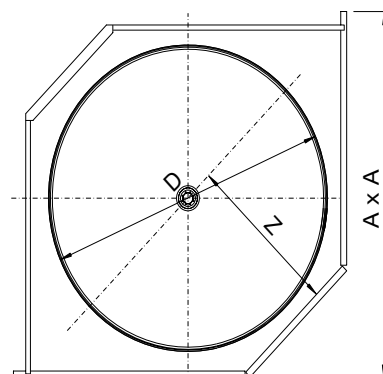
### Szett tartalma:

2 forgópolc, tartócső, felső és alsó csavarozható lappal

anyag: acél  
dekor: RAL 9006 ezüstsínű

cikkszám	korpusz szélesség mm	beépítési magasság mm	ø mm	termékkód	nettó akciós ár
103 378 150	800 x 800 / 900 x 900	650 - 710	720	SV17932KS	20 622 Ft

termékcsoport 300 340



A x A (mm)	D (mm)	Z (mm)
800 x 800	720	≥ 375
900 x 900	720	≥ 375
1050 x 1050	820	≥ 425

## Forgókosár

anyag: acél  
dekor: RAL 9006 ezüstszínű

cikkszám	hossz mm	sugár mm	termékkód	nettó akciós ár
103 398 196	650	335	SV3279KS	3 771 Ft
103 378 452	700	365	SV6301KS	7 247 Ft
103 378 453	750	385	SV5682KS	6 534 Ft
103 378 454	850	435	SV6793KS	7 812 Ft

termékcsoport 300 340



## Kosártartó

cikkszám	anyag	dekor	termékkód	nettó akciós ár
103 378 447	fém	RAL 9006 ezüstszínű	SV251KS	289 Ft

termékcsoport 300 340



## Vonzoló vasalat

cikkszám	anyag	dekor	termékkód	nettó akciós ár
103 378 446	műanyag	RAL 9006 ezüstszínű	SV112KS	129 Ft

termékcsoport 300 340





## VS TAL - KAMRASZEKRÉNYEK

Az elegáns kamraszekrény hozzátartozik a kényelmes konyhai élethez. Élelmiszertároló kamraként vagy konyhai eszközök praktikus tárolóhelyeként hozzájárul a hatékonyabb munkavégzéshez és a jobb életminőséghez.

Kamraszekrény megoldásaink számára a szűk hely vagy a kis nyitási szög sem akadály.

## VS TAL Gate kamraszekrény Planero kosarakkal

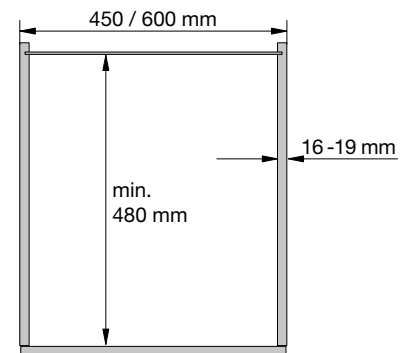


- Maximális tárhely és optimális hozzáférés
- EasyFit: szerszám nélkül szerelhető a keret az alsó vezetőre
- EasyFit: szerszám nélküli kapcsolat a menesztő és tartókeret között
- A kosarak magassága egyedileg állítható
- Kosárméret: Sz x Mé x Ma = 350 x 395 x 125 mm, valamint 500 x 395 x 125 mm
- 250 mm magasságnál a keret teleszkópos

### Szállítási terjedelem:

tartókeret  
Planero kosarakkal  
menesztő  
vezető

beépítési mélység min.: 480 mm  
teherbírás: 15 kg/kosár  
anyag: fa alj / acél oldalfal  
dekor: lávaszürke



cikkszám	korpusz szélesség mm	beépítési magasság mm	kosarak száma	termékkód	nettó akciós ár
103 378 390	450	1200-1450	4	SV109543KS	125 975 Ft
103 378 391	450	1450-1700	4	SV110045KS	126 552 Ft
103 378 392	450	1700-1950	5	SV125030KS	143 784 Ft
103 378 393	450	1900-2140	5	SV125836KS	144 712 Ft
103 378 394	600	1200-1450	4	SV113714KS	130 771 Ft
103 378 395	600	1450-1700	4	SV114269KS	131 410 Ft
103 378 397	600	1700-1950	5	SV130087KS	149 600 Ft
103 378 398	600	1900-2140	5	SV130733KS	150 343 Ft

termékcsoport 300 340



## VS TAL Gate tárolószekrény Saphir kosarakkal

- maximális tárolási hely és optimális hozzáférés
- EasyFit: szerszám nélkül szerelhető a keret az alsó vezetőre
- a kosarak magassága egyedileg állítható
- kosárméret: 350 x 395 x 115 mm vagy 500 x 395 x 115 mm
- a keret magassága 250 mm, teleszkópos

A szekrény előrebukásának elkerülése érdekében a szekrényt stabilan rögzíteni kell a falhoz.

Az ehhez szükséges rögzítő nem tartozék.

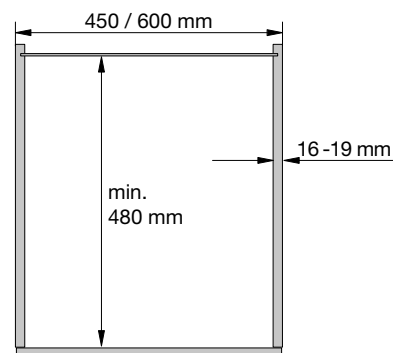
### Szett tartalma:

tartókeret  
Saphir kosarak  
mozgató szerkezet  
vezető

beépítési mélység min.: 480 mm  
teherbírás: 15kg/kosár  
anyag: acél  
dekor: RAL 9006 ezüstszínű

cikkszám	körpusz szélesség mm	beépítési magasság mm	kosarak száma	termékkód	nettó akciós ár
103 378 606	450	1200-1450	4	SV73075KS	84 036 Ft
103 378 614	450	1450-1700	4	SV73540KS	84 571 Ft
103 378 725	450	1700-1950	5	SV80578KS	92 665 Ft
103 378 729	450	1900-2140	5	SV81320KS	93 519 Ft
103 378 733	600	1200-1450	4	SV78154KS	89 877 Ft
103 378 766	600	1450-1700	4	SV78661KS	90 460 Ft
103 378 770	600	1700-1950	5	SV86799KS	99 819 Ft
103 378 774	600	1900-2140	5	SV87398KS	100 507 Ft

termékcsoport 300 340



## VS TAL Gate Planero kosár

dekor: lávaszürke

cikkszám	kivitel mm	korpusz szélesség mm	anyag	termékkód	nettó akciós ár
103 378 359	350 x 125 x 395	450	MDF / acél oldalfal	SV14237KS	16 372 Ft
103 378 360	500 x 125 x 395	600	MDF/ acél oldalfal	SV15102KS	17 367 Ft

termékcsoport 300 340



## VS TAL Gate kosár Premea Artline

anyag: acél korlát/MDF alj/üveg előlap

cikkszám	kivitel mm	korpusz szélesség mm	dekor	termékkód	nettó akciós ár
103 378 535	350 x 124 x 395	450	szaténarany/ gyöngyházszerű/ szatínált	SV15129KS	17 398 Ft

termékcsoport 300 340



## VS TAL Gate kosár Saphir

anyag: acél  
dekor: RAL 9006 ezüstsínű

cikkszám	kivitel mm	korpusz szélesség mm	termékkód	nettó akciós ár
103 378 716	350 x 115 x 395	450	SV6344KS	7 296 Ft
103 378 718	500 x 115 x 395	600	SV7476KS	8 598 Ft

termékcsoport 300 340



## VS TAL Larder kamravasalat

- 300 - 400 - 600 mm szekrényszélességekhez
- 3D előlap-állítás
- Előlap stabilizálása előlaplécekkel
- Állítható magasságú kosárszerelés
- Biztonságos tartás és csendes járás
- Megvezetés nagy teherbírású görgőkkel
- Összterhelés 120 kg
- Szállítható Premea Glassline és Saphir kosaras kivitelben



Planero lávaszürke



Premea Artline

## VS TAL Larder kamraszekrény keretek

- Magasságban állítható keretek
- Teljes kihúzás, nagy teherbírás, könnyű és csendes futás
- 2 integrált csillapító a keretben felül és a vezetősínben
- 3D előlap-állítás

### Szett tartalma:

Állítható keret a meghatározott tartományok között, alsó és felső csillapított behúzású görgőkkel, 300 mm-es előlapprögzítővel.

korpusz szélesség: 300 mm  
beépítési mélység: 503 mm  
teherbírás: 120 kg

cikkszám	beépítési magasság mm	anyag	dekor	termékkód	nettó akciós ár
103 378 861	950-1200	acél	lávaszürke	SV49477KS	56 898 Ft
103 378 862	1200-1450	acél	lávaszürke	SV50401KS	57 961 Ft
103 378 863	1450-1700	acél	lávaszürke	SV52809KS	60 731 Ft
103 378 864	1700-1950	acél	lávaszürke	SV53162KS	61 136 Ft
103 378 867	1900-2140	acél	lávaszürke	SV53365KS	61 369 Ft
103 378 868	650-950	acél	ezüst RAL 9006	SV46438KS	53 404 Ft
103 378 869	950-1200	acél	ezüst RAL 9006	SV47234KS	54 319 Ft
103 378 874	1200-1450	acél	ezüst RAL 9006	SV47234KS	54 319 Ft
103 378 878	1450-1700	acél	ezüst RAL 9006	SV49247KS	56 634 Ft
103 378 879	1700-1950	acél	ezüst RAL 9006	SV49584KS	57 021 Ft
103 378 881	1900-2140	acél	ezüst RAL 9006	SV49760KS	57 224 Ft
103 378 882	2140-2330	acél	ezüst RAL 9006	SV49925KS	57 414 Ft
103 378 883	1200-1450	acél	szaténarany	SV48227KS	55 461 Ft
103 378 884	1700-1950	acél	szaténarany	SV50550KS	58 133 Ft
103 378 885	1900-2140	acél	szaténarany	SV50796KS	58 415 Ft

termékcsoport 300 340



**Figyelem!**  
A kosarak nem a csomag részei!  
Külön rendelendők!

## VS TAL Larder Planero kosár

anyag: MDF alj / acél oldalfal  
dekor: lávaszürke

cikkszám	kivitel mm	korpusz szélesség mm	termékkód	nettó akciós ár
103 378 347	250 x 80 x 440	300	SV11930KS	13 719 Ft
103 378 348	350 x 80 x 440	400	SV13334KS	15 335 Ft

termékcsoport 300 340



## VS TAL Larder Premea Artline kosár

kivitel: 250 x 80 x 460 mm  
korpusz szélesség: 300 mm

cikkszám	anyag	dekor	termékkód	nettó akciós ár
103 378 534	korlát acél/tálca MDF/üveg oldalelem	szaténarany/gyöngyhákszürke/szatinált	SV11513KS	13 240 Ft
103 378 570	acél korlát / MDF alj / üveg oldal	krómozott / fehér / átlátszó	SV15770KS	18 135 Ft
103 378 571	acél korlát / MDF alj / üveg oldal	ezüstsínű RAL 9006 / szürke / szatinált	SV11156KS	12 829 Ft

termékcsoport 300 340

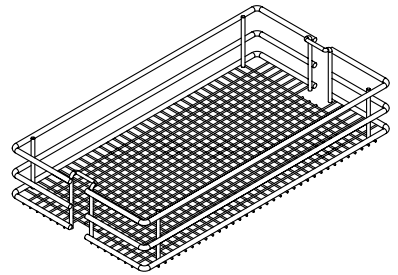


## VS TAL Larder Saphir beakasztható kosár

anyag: acél

cikkszám	kivitel mm	korpusz szélesség mm	dekor	termékkód	nettó akciós ár
103 378 886	250 x 80 x 460	300	krómozott	SV6520KS	7 498 Ft
103 378 888	350 x 80 x 460	400	krómozott	SV7113KS	8 180 Ft
103 379 010	550 x 80 x 460	600	krómozott	SV9255KS	10 643 Ft
103 379 011	550 x 80 x 460	600	RAL 9006 ezüstsínű	SV8074KS	9 286 Ft
103 378 803	350 x 80 x 460	400	szaténarany	SV7102KS	8 168 Ft

termékcsoport 300 340

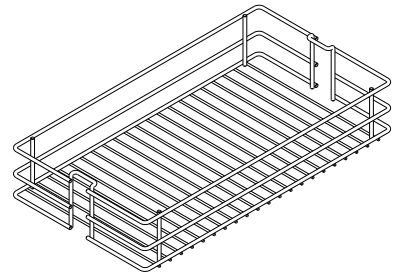


## VS TAL Larder Classic2 kosár-szett

anyag: acél  
típus: VS TAL Larder  
dekor: RAL 9006 porszört ezüst

cikkszám	kosarak száma	Sz x Ma x Mé mm	korpusz szélesség mm	termékkód	nettó akciós ár
103 332 620	2	250 x 80 x 460	300	SV7845KS	9 021 Ft
103 332 621	3	250 x 80 x 460	300	SV11690KS	13 443 Ft
103 332 623	2	350 x 80 x 460	400	SV8923KS	10 262 Ft
103 332 624	3	350 x 80 x 460	400	SV13249KS	15 236 Ft

termékcsoport 300 340

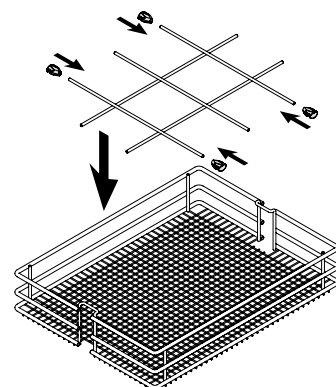


## VS TAL Larder kosárosztó

anyag: acél

cikkszám	alkalmazás	dekor	termékkód	nettó akciós ár
103 378 846	Kosárszélesség 250 mm	krómozott	SV1704KS	1 959 Ft
103 378 848	Kosárszélesség 350 mm	krómozott	SV3199KS	3 679 Ft
103 378 845	Kosárszélesség 250 mm	RAL 9006 ezüstsínű	SV1458KS	1 677 Ft
103 378 847	Kosárszélesség 350 mm	RAL 9006 ezüstsínű	SV2029KS	2 334 Ft

termékcsoport 300 340



## VS TAL Larder Premea kosár

anyag: krómozott acél korlát/fehér MDF alj

cikkszám	kivitel mm	korpusz szélesség mm	termékkód	nettó akciós ár
103 338 256	350 x 80 x 458	400	SV8923KS	10 262 Ft

termékcsoport 300 340



## VS TAL Larder kamraszekrény előlapprögítő

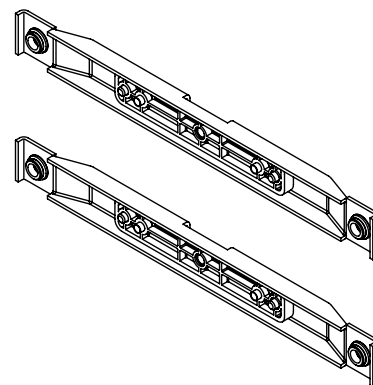
Szett tartalma:

2 darab

anyag: acél

cikkszám	korpusz szélesség	dekor	termékkód	nettó akciós ár
103 378 345	300	lávászürke	SV3711KS	4 268 Ft
103 378 346	400	lávászürke	SV2702KS	3 107 Ft
103 378 463	300	RAL 9006 ezüstsínű	SV2392KS	2 751 Ft
103 378 464	400	RAL 9006 ezüstsínű	SV3482KS	4 004 Ft
103 378 465	600	RAL 9006 ezüstsínű	SV3391KS	3 900 Ft
103 378 804	300	szaténarany	SV2601KS	2 991 Ft
103 378 487	400	szaténarany	SV3599KS	4 139 Ft

termékcsoport 300 340





## VS SUB - ALSÓSZEKRÉNYEK

Az alsószekrény maga a konyha alapja. Végülis ami a munkalap alatt történik, az mind elengedhetetlen a munkafolyamatokhoz.

Konyhai eszközök, élelmiszer, evőeszközök vagy edények elhelyezésére, éppúgy megfelelnek egy kis garzonlakás vagy éppen egy elegáns loft berendezéséhez - megoldásaink intelligensek, sokoldalúak és rugalmasak, hogy megkönnyítsék mindennapjainkat.

## VS SUB Side oldalra szerelt kihúzó

- Teljes kihúzás
- Integrált csillapítás
- A keret balosként és jobbosként, 90°, 45° és 35° kosarakhoz használható
- terhelhetőség 10 kg / kosár



## VS SUB Side keret teljes kihúzással

- Integrált csillapítás

korpusz szélesség: 150/200/300 mm  
 beépítési mélység min.: 495 mm  
 anyag: acél

cikkszám	beépítési magasság mm	dekor	termékkód	nettó akciós ár
103 378 001	485	ezüst RAL 9006	SV15236KS	17 521 Ft
103 378 002	577	ezüst RAL 9006	SV15551KS	17 883 Ft
103 378 003	619	ezüst RAL 9006	SV15871KS	18 252 Ft
103 378 004	741	ezüst RAL 9006	SV16330KS	18 780 Ft
103 378 005	1222	ezüst RAL 9006	SV20159KS	23 183 Ft
103 378 364	485	lávászürke	SV16709KS	19 216 Ft
103 378 365	577	lávászürke	SV17057KS	19 615 Ft
103 378 366	619	lávászürke	SV17398KS	20 008 Ft
103 378 367	741	lávászürke	SV17895KS	20 579 Ft
103 378 368	1222	lávászürke	SV22044KS	25 351 Ft
103 378 814	485	szaténarany	SV15989KS	18 387 Ft
103 378 813	577	szaténarany	SV16320KS	18 768 Ft
103 378 816	741	szaténarany	SV17115KS	19 683 Ft
103 378 818	1222	szaténarany	SV21067KS	24 227 Ft

termékcsoport 300 340



## Planero kosár

**Szállítási terjedelem:**  
2 kosár rögzítőelemekkel

beépítési mélység: 495 mm  
anyag: MDF alj / acéllemez oldalfal  
dekor: lávaszürke

cikkszám	kivitel mm	korpusz szélesség mm	termékkód	nettó akciós ár
103 378 369	139 x 80 x 470	200	SV23427KS	26 942 Ft
103 378 370	220 x 80 x 470	300	SV24367KS	28 022 Ft

termékcsoport 300 340



## Kosár Premea Artline 90°

**Szett tartalma:**  
2 kosár kosárbiztosítóval és előlaprögzítő részekkel együtt

beépítési mélység: 495 mm  
anyag: korlát acél / tálca MDF / üveg oldalelem

cikkszám	kivitel mm	korpusz szélesség mm	dekor	termékkód	nettó akciós ár
103 378 537	89 x 84 x 470	150	szaténarany / gyöngyhákszürke / szatinált	SV17692KS	20 346 Ft
103 378 023	89 x 84 x 470	150	ezüstsínű RAL 9006 / szürke / szatinált	SV17078KS	19 640 Ft
103 378 538	139 x 84 x 470	200	szaténarany / gyöngyhákszürke / szatinált	SV18050KS	20 757 Ft
103 378 024	139 x 84 x 470	200	ezüstsínű RAL 9006 / szürke / szatinált	SV17414KS	20 027 Ft
103 378 539	220 x 84 x 470	300	szaténarany / gyöngyhákszürke / szatinált	SV18418KS	21 181 Ft
103 378 025	220 x 84 x 470	300	ezüstsínű RAL 9006 / szürke / szatinált	SV17751KS	20 413 Ft

termékcsoport 300 340



ezüstsínű RAL 9006 / szürke



szaténarany / gyöngyhákszürke





## Kosár Premea 35°

### Szett tartalma:

2 kosár kosárbiztosítóval és előlappröggitő részekkel együtt

kivitel: 220 x 84 x 458 mm  
 korpusz szélesség: 300 mm  
 beépítési mélység: 511 mm  
 anyag: acél korbát / MDF alj

cikkszám	irány	dekor	termékkód	nettó akciós ár
103 378 543	balos	szaténarany / gyöngyhákszürke	SV15535KS	17 865 Ft
103 378 021	balos	ezüstsztínű RAL 9006 / szürke	SV15022KS	17 275 Ft
103 378 542	jobbbs	szaténarany / gyöngyhákszürke	SV15535KS	17 865 Ft
103 378 022	jobbbs	ezüstsztínű RAL 9006 / szürke	SV15022KS	17 275 Ft

termékcsoport 300 340



jobbbs változat,  
ezüstsztínű RAL 9006 /  
szürke



szaténarany / gyöngyhákszürke

## Kosár Premea 45°

### Szett tartalma:

2 kosár kosárbiztosítóval és előlappröggitő részekkel együtt

kivitel: 89 x 84 x 460 mm  
 korpusz szélesség: 150 mm  
 beépítési mélység: 529 mm  
 anyag: acél korbát / MDF alj

cikkszám	irány	dekor	termékkód	nettó akciós ár
103 378 540	jobbbs	szaténarany / gyöngyhákszürke	SV15161KS	17 435 Ft
103 378 541	balos	szaténarany / gyöngyhákszürke	SV15161KS	17 435 Ft
103 378 019	balos	ezüstsztínű RAL 9006 / szürke	SV14680KS	16 882 Ft
103 378 020	jobbbs	ezüstsztínű RAL 9006 / szürke	SV14680KS	16 882 Ft

termékcsoport 300 340



jobbbs változat,  
ezüstsztínű RAL 9006 /  
szürke



szaténarany / gyöngyhákszürke



## Beasztható kosár Saphir 90°

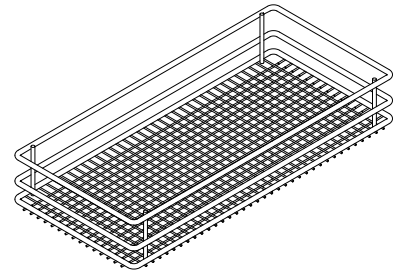
### Szett tartalma:

2 kosár kosárbiztosítóval és előlaprögzítő részekkel együtt

beépítési mélység: 495 mm  
anyag: acél

cikkszám	kivitel mm	korpusz szélesség mm	dekor	termékkód	nettó akciós ár
103 378 006	89 x 75 x 470	150	ezüst RAL 9006	SV9372KS	10 778 Ft
103 378 009	220 x 75 x 470	300	ezüst RAL 9006	SV13575KS	15 611 Ft
103 378 017	89 x 75 x 470	150	krómozott	SV10825KS	12 448 Ft
103 378 018	220 x 75 x 470	300	krómozott	SV16442KS	18 909 Ft

termékcsoport 300 340



## Beasztható kosár Saphir 45°

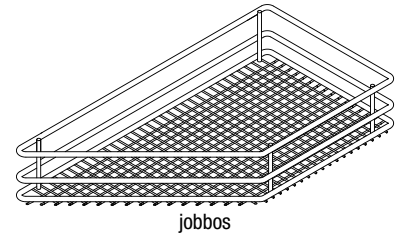
### Szett tartalma:

2 kosár kosárbiztosítóval és előlaprögzítő részekkel együtt

beépítési mélység: 529 mm  
anyag: acél  
dekor: ezüstsínű RAL 9006

cikkszám	irány	kivitel mm	korpusz szélesség mm	termékkód	nettó akciós ár
103 378 011	balos	89 x 75 x 460	150	SV9372KS	10 778 Ft
103 378 012	jobbos	89 x 75 x 460	150	SV9372KS	10 778 Ft
103 378 013	balos	220 x 75 x 458	300	SV13083KS	15 046 Ft
103 378 015	jobbos	220 x 75 x 458	300	SV13083KS	15 046 Ft

termékcsoport 300 340



## Kosárosztó

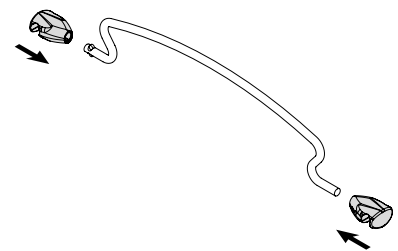
### Megjegyzés:

Nem alkalmazható üveges oldalfalú kosarakhoz

anyag: acél

cikkszám	szerelési mód	dekor	termékkód	nettó akciós ár
103 379 095	150-es 90°-os kosarak	ezüstsínű RAL 9006	SV630KS	725 Ft
103 379 097	300-as 90°-os kosarak	ezüstsínű RAL 9006	SV1271KS	1 462 Ft
103 379 096	150-es 90°-os kosarak	krómozott	SV1031KS	1 185 Ft
103 379 098	300-as 90°-os kosarak	krómozott	SV1597KS	1 836 Ft

termékcsoport 300 340



## VS SUB Slim emeletes kihúzó / törlőtartó

- Teljes kihúzású, integrált csillapítással

Csak a korpusz jobb oldalára szerelhető.

### Szett tartalma:

1 törlőtartó

1 kosár és előlaprögítő elemek

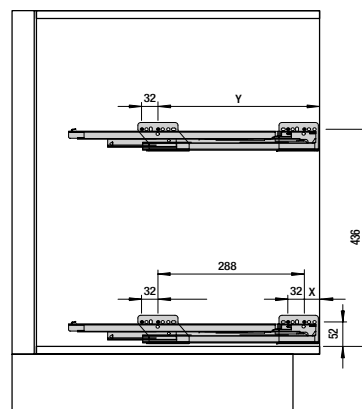
beépítési magasság: 530 mm  
 beépítési mélység: 495 mm  
 beépítési szélesség: 110 mm  
 anyag: acél  
 dekor: ezüstszerű RAL 9006

cikkszám	korpusz szélesség mm	termékkód	nettó akciós ár
103 379 025	150	SV16021KS	18 424 Ft

termékcsoport 300 340



X	31
Y	319



## VS SUB Slim emeletes kihúzó

- teljes kihúzású, integrált csillapítással

Csak a korpusz jobb oldalára szerelhető.

### Szett tartalma:

2 polc és rögzítőelemek

beépítési magasság: 530 mm  
 beépítési mélység: 495 mm  
 beépítési szélesség: 110 mm

cikkszám	korpusz szélesség mm	anyag	dekor	termékkód	nettó akciós ár
103 378 380	150	fa tálca / acél oldalfal	lávászürke	SV30952KS	35 595 Ft
103 335 194	150	acél	RAL 9006 ezüstszerű	SV14659KS	16 858 Ft

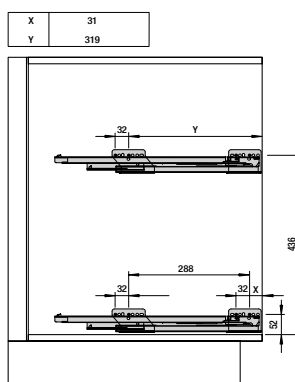
termékcsoport 300 340



ezüst



lávászürke



## VS SUB Basket

### Kosár magassága:

160mm Tandem sínnel együtt belső fiókként  
185 mm frontkihúzású fiók esetén - Tandem sínrel, frontrögzitővel

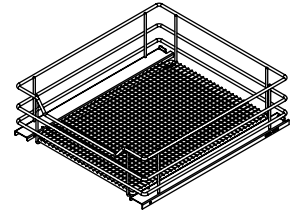
### Megjegyzés:

Hozzávaló vezető típusa Blum Tandem, névleges hossz 500mm - **KÜLÖN KELL MEGRENDELNI !**

szerelési mód: frontkihúzású vagy belső fiókként  
beépítési magasság: 145 mm  
beépítési mélység: 515 mm  
teherbírás: 30kg/kosár  
anyag: acél  
dekor: ezüstszerű RAL 9006

cikkszám	kivitel mm	korpusz szélesség mm	termékkód	nettó akciós ár
103 379 061	438 x 145 x 487	500	SV12790KS	14 708 Ft
103 379 062	538 x 145 x 487	600	SV14050KS	16 158 Ft

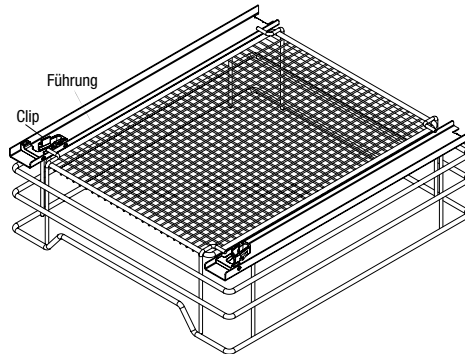
termékcsoport 300 340



### Fontos információ!

Hozzávaló vezető típusa: Blum Tandem, névleges hossz 500mm - **KÜLÖN KELL MEGRENDELNI !**

Frontkihúzású fiók esetén 103 379 068 frontrögzitőt kell használni (1 garnitúra = balos + jobbos rész)



## Előlaprögzitő

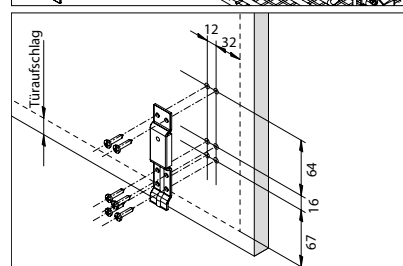
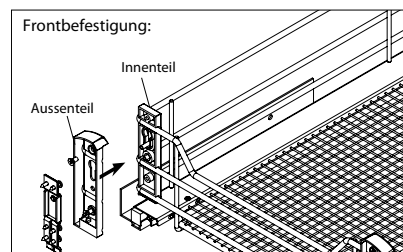
- A kihúzható VS SUB Basket drótkosárhoz használható

### Szett tartalma:

1 garnitúra = balos + jobbos rész

cikkszám	anyag	dekor	termékkód	nettó akciós ár
103 379 068	acél	ezüstszerű RAL 9006	SV3199KS	3 679 Ft

termékcsoport 300 340



## Drótkosár V-S

### Fontos információ!

Vezetőket külön kell megrendelni!

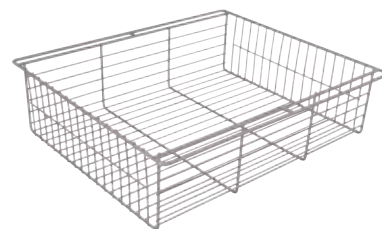
- Vezetősín cikksz. 103 356 110
- Golyós vezető cikksz. 103 378 280

### Megjegyzés:

A kosarak speciális méretben is gyárthatók.

(Csak a 103 356 110 cikkszámú vezetőléccel együtt.)

anyag: acél  
dekor: ezüstszínű RAL 9006



cikkszám	kivitel mm	termékkód	nettó akciós ár
103 378 283	390 x 120 x 450	SV4251KS	4 888 Ft
103 378 284	440 x 120 x 450	SV4528KS	5 208 Ft
103 378 285	440 x 240 x 450	SV5479KS	6 301 Ft
103 378 286	540 x 120 x 450	SV5159KS	5 932 Ft
103 378 287	540 x 240 x 450	SV6948KS	7 990 Ft

termékcsoport 300 340

### szükséges kiegészítő cikkek

cikkszám	leírás	termékkód	nettó akciós ár
103 378 280	Golyós fiókvezetők hossz 450 mm, horganyzott acél	SV2937KS	3 378 Ft

## Golyós fiókvezetők

- Kihúzható drótkosarakhoz használható
- Kosár külső szélessége + 20 mm = korpusz belső mérete

szerelési mód: csavaros  
anyag: acél  
dekor: horganyzott



cikkszám	hossz mm	termékkód	nettó akciós ár
103 378 280	450	SV2937KS	3 378 Ft

termékcsoport 300 340



## VS ENVI - HULLADÉKGYŰJTŐ RENDSZEREK

A higiénia, környezettudatosság és a fenntarthatóság kérdése kiemelkedően fontos szerepet kap a konyhában - elsősorban a hulladékgazdálkodásban. Ezért olyan rendszerszintű megoldást igényel, amely mind a konyhai tisztaságot, mind a rugalmas kialakítású szelektív gyűjtést lehetővé teszi. Így nem csak saját lakóhelyünk marad tiszta, hanem környezetünk is.

## VS ENVI Space hulladékgyűjtő rendszer

- teljes kihúzású, integrált csillapítással és önbehúzóval mindkét oldalon
- integrált excenteres 3D frontállítás
- EasyFit: szerszám nélkül szerelhető a tartály a sínre
- integrált beépítő sablon: korpuszba szerelés közben nincs szükség mérésre
- további tárolási helyet biztosít a kihúzható fedél

A különféle választható kiegészítőket, mint pl. vödörfedél, bio-fedél szénzsűrővel, praktikus zacskótartó, külön rendelhető.

szerelési mód: frontkihúzású  
 beépítési magasság: 370 mm  
 beépítési mélység: 464 mm  
 anyag: műanyag / fém  
 dekor: antracit

cikkszám	alapfelszereltség	korpusz szélesség mm	termékkód	nettó akciós ár
103 370 027	2 x 16 literes tartály	450	SV49120KS	56 488 Ft
103 370 028	1 x 29 / 1 x 16 literes tartály	600	SV46423KS	53 386 Ft
103 370 029	1 x 16 / 2 x 10 literes tartály	500	SV51794KS	59 563 Ft
103 370 030	2 x 22 literes tartály	600	SV51197KS	58 877 Ft
103 370 031	2 x 10 / 1 x 22 literes tartály	600	SV52534KS	60 414 Ft
103 370 032	4 x 10 literes tartály	600	SV53074KS	61 035 Ft
103 370 033	2 x 10 / 2 x 22 literes tartály	900	SV61566KS	70 801 Ft

termékcsoport 300 375

pótalkatrészek				
cikkszám	leírás	termékkód	nettó akciós ár	
103 370 056	VS ENVI Free tartály 10 liter, 230 x 326 x 191 mm, műanyag lávaszűrke	SV4189KS	4 817 Ft	
103 370 059	VS ENVI Free tartály 16 liter, 183 x 326 x 382 mm, műanyag lávaszűrke	SV5652KS	6 500 Ft	
103 370 060	VS ENVI Free tartály 22 liter, 230 x 326 x 382 mm, műanyag lávaszűrke	SV6398KS	7 358 Ft	
103 370 061	VS ENVI Free tartály 29 liter, 315 x 326 x 382 mm, műanyag lávaszűrke	SV7173KS	8 249 Ft	



2 x 10/ 1 x 22 Liter



4 x 10 Liter



2 x 22 Liter

## VS ENVI Space zsáktartó keret

- opcionális zsáktartó keret a szemeteszsák gyors és biztos beszereléséért

anyag: műanyag  
 dekor: szürke

cikkszám	szerelési mód	termékkód	nettó akciós ár
103 370 009	29 literes vödör	SV2886KS	3 319 Ft

termékcsoport 300 375



## VS ENVI Space vödörfedél

- választható vödörfedél VS ENVI Space hulladékgyűjtőhöz

anyag: műanyag  
dekor: antracit

cikkszám	hossz mm	termékkód	nettó akciós ár
103 370 071	210 x 169	SV953KS	1 095 Ft
103 370 072	162 x 282	SV1222KS	1 406 Ft
103 370 073	210 x 282	SV1280KS	1 472 Ft
103 370 074	163 x 362	SV1331KS	1 531 Ft
103 370 075	210 x 362	SV1435KS	1 650 Ft

termékcsoport 300 375



fedél 10 literes vödörhöz



fedél 16 literes vödörhöz



fedél 22 literes vödörhöz

## VS ENVI Space bio-fedél aktív szén szűrővel

- választható bio-fedél aktív szén szűrővel a VS ENVI Space hulladékgyűjtő rendszerhez
- szűri és semlegesíti a konyhai hulladék kellemetlen szagát, 10 literes vödörhöz

anyag: műanyag  
dekor: antracit

cikkszám	alkalmazás	termékkód	nettó akciós ár
103 370 069	6/10/12,5 literes vödör	SV1922KS	2 211 Ft
103 370 070	7,5/12 literes vödör	SV2754KS	3 168 Ft

termékcsoport 300 375



## VS ENVI Space fedőlap

anyag: fém  
dekor: lávaszürke

cikkszám	korpusz szélesség mm	kivitel	termékkód	nettó akciós ár
103 370 077	300	kihúzható	SV4327KS	4 976 Ft
103 370 086	400	kihúzható	SV4895KS	5 629 Ft
103 370 088	450	kihúzható	SV5187KS	5 966 Ft
103 370 089	500	kihúzható	SV5205KS	5 985 Ft
103 370 094	600	kihúzható	SV5744KS	6 606 Ft
103 370 101	800	fix	SV7580KS	8 717 Ft
103 370 103	900	fix	SV7810KS	8 981 Ft

termékcsoport 300 375





## VS ENVI Drawer fiók szemetes fölő

Kiegészítő modul, a szelektív hulladékgyűjtő rendszer funkcióit támogatja. A multi-funkcionális szerelési lehetőségeknek köszönhetően változtatható az elhelyezkedése a vízcsatlakozások helyének megfelelően.

- Easyfit: szerszám nélkül szerelhető fiókok és tároló tartályok
- integrált szerelősablon: a korpuszbaépítés során mérés nem szükséges
- integrált csillapítás és önbehúzás mindkét irányba

### Szett tartalma:

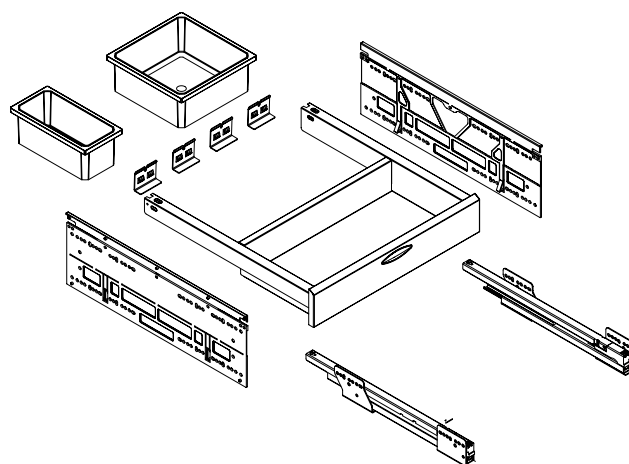
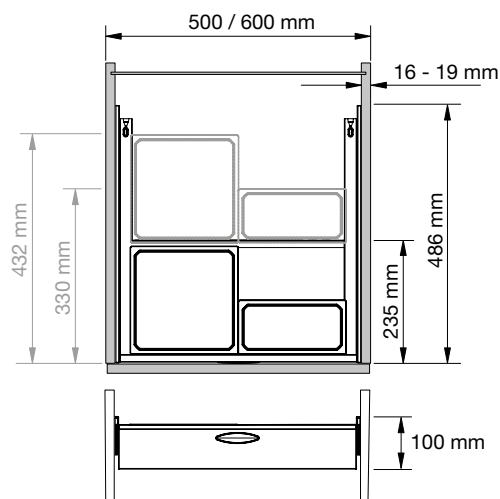
- 1 VS ENVI Drawer fiók
- 1 betét tálca 1,2 liter
- 1 betét tálca 2,7 liter

korpusz szélesség: 16-19 mm  
 beépítési magasság: 100 mm  
 alapfelszereltség: 1x 2,7 / 2x 1,2 literes tartály  
 anyag: acél/műanyag  
 dekor: antracit



cikkszám	korpusz szélesség mm	kivitel mm	beépítési mélység mm	termékkód	nettó akciós ár
103 370 034	500	500 x 100 x 490	függőpolccal 490, nélküle 235	SV36834KS	42 359 Ft
103 370 037	600	600 x 100 x 490	függőpolccal 490, nélküle 235	SV37896KS	43 580 Ft

termékcsoport 300 375



## VS ENVI Drawer tálca betét

- Az alsó tálca aVS ENVI Drawer szemetes fölötti fiókba helyezhető vagy felakasztható.

anyag: műanyag  
 dekor: antracit

cikkszám	kivitel mm	tartalom l	termékkód	nettó akciós ár
103 370 041	102 x 82 x 204	1.2	SV2772KS	3 187 Ft
103 370 038	204 x 82 x 204	2.7	SV3259KS	3 748 Ft

termékcsoport 300 375



## VS ENVI Free vödör

típus: VS ENVI Space  
 anyag: műanyag  
 dekor: antracit

cikkszám	tartalom l	kivitel mm	termékkód	nettó akciós ár
103 370 050	10	230 x 302 x 216	SV4791KS	5 510 Ft
103 370 051	10	183 x 382 x 216	SV4637KS	5 332 Ft
103 370 056	10	230 x 191 x 326	SV4189KS	4 817 Ft
103 370 057	12	183 x 302 x 326	SV5492KS	6 315 Ft
103 370 062	12.5	230 x 191 x 426	SV6071KS	6 982 Ft
103 370 052	13	230 x 382 x 216	SV5004KS	5 754 Ft
103 370 058	15.5	230 x 302 x 326	SV6060KS	6 969 Ft
103 370 059	16	183 x 382 x 326	SV5652KS	6 500 Ft
103 370 053	18	315 x 382 x 216	SV6232KS	7 167 Ft
103 370 063	21	183 x 382 x 426	SV6433KS	7 398 Ft
103 370 060	22	230 x 382 x 326	SV6398KS	7 358 Ft
103 370 064	28	230 x 382 x 426	SV6645KS	7 642 Ft
103 370 061	29	315 x 382 x 326	SV7173KS	8 249 Ft
103 370 065	39	315 x 382 x 426	SV7598KS	8 737 Ft
103 370 047	5.5	113 x 382 x 216	SV4700KS	5 405 Ft
103 370 048	6	230 x 191 x 216	SV3856KS	4 435 Ft
103 370 049	7.5	183 x 302 x 216	SV4447KS	5 114 Ft
103 370 054	8.5	113 x 382 x 326	SV5239KS	6 025 Ft



6 literes vödör

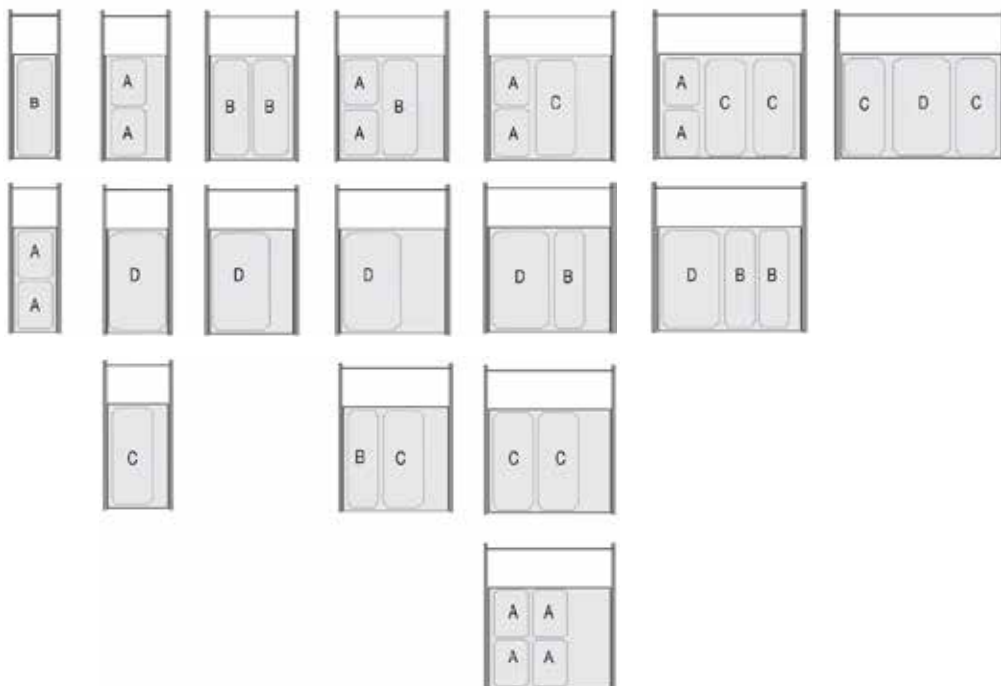
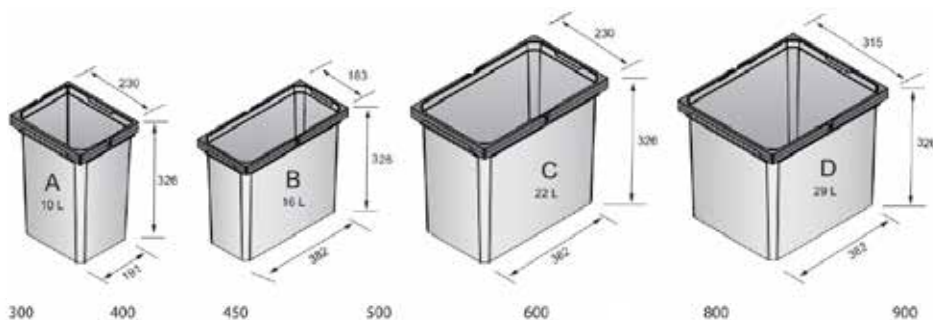


10 literes vödör



29 literes vödör

termékcsoport 300 375



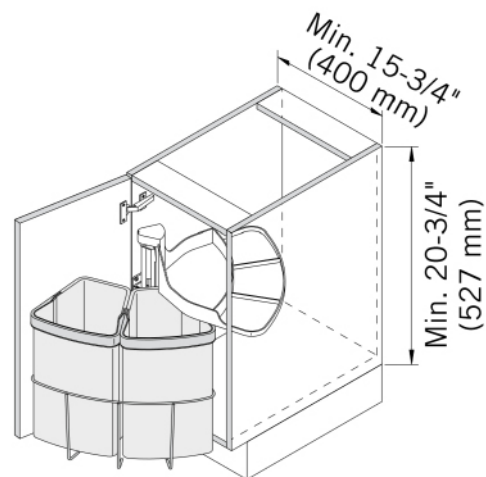
## Beépíthető hulladékgyűjtő VS ENVI Center 2

- Kifordítható kivitel, falra/padlóra szerelhető
- A fedél és a tartály szürke műanyag

szerelési mód: sarokszekrénybe vagy nyíló ajtó mögé  
 korpusz szélesség: 400 mm

cikkszám	alapfelszereltség	kivitel mm	termékkód	nettó akciós ár
103 371 342	2 darab 9 literes tartály	350 x 525 x 350	SV17576KS	20 213 Ft

termékcsoport 300 375



## Beépíthető hulladékgyűjtő VS ENVI Center 3

- Kifordítható kivitel, falra/padlóra szerelhető
- A fedél és a tartály szürke műanyag

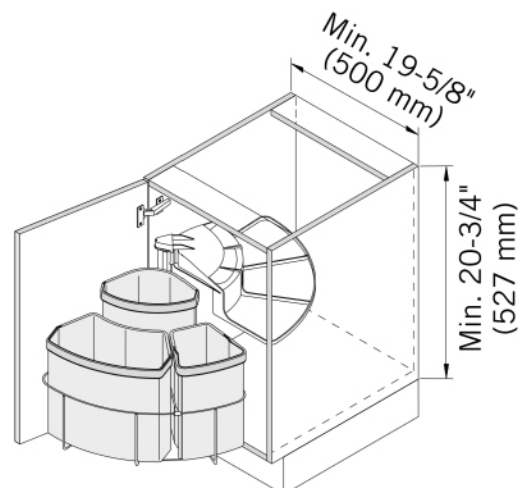
### Megjegyzés:

Balos és jobbos szerelés lehetséges

szerelési mód: sarokszekrénybe vagy nyíló ajtó mögé  
 korpusz szélesség: 500 mm

cikkszám	alapfelszereltség	kivitel mm	termékkód	nettó akciós ár
103 371 339	Felszerelés 1 x 18 / 1 x 9 / 1 x 12 liter	450 x 525 x 450	SV26442KS	30 408 Ft

termékcsoport 300 375



## Fürdőszobai szennyestartó

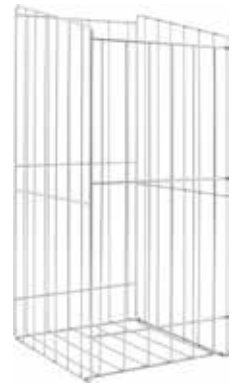
## Megjegyzés:

A drótkosarakat kérésre egyedi, különleges méretekben is elkészítjük (100 darab-tól).

anyag: acéldrót  
dekor: ezüstsínű RAL 9006

cikkszám	kivitel mm	termékkód	nettó akciós ár
103 398 944	230 x 360-450 x 280	SV3797KS	4 366 Ft
103 378 422	244 x 360-450 x 270	SV3605KS	4 145 Ft
103 378 420	244 x 515-580 x 270	SV4801KS	5 521 Ft
103 398 945	280 x 360-450 x 280	SV4005KS	4 606 Ft
103 378 423	294 x 360-450 x 270	SV4053KS	4 661 Ft
103 378 421	294 x 515-580 x 270	SV5111KS	5 877 Ft
103 398 946	330 x 360-450 x 280	SV4267KS	4 907 Ft
103 398 420	390 x 360/450 x 270	SV4235KS	4 870 Ft

termékcsoport 300 340



## Univerzális kosarak

## Megjegyzés:

A drótkosarakat kérésre egyedi, különleges méretekben is elkészítjük (100-darab-tól).

anyag: acéldrót  
dekor: ezüstsínű RAL 9006

cikkszám	kivitel mm	termékkód	nettó akciós ár
103 378 402	380 x 460 x 380	SV6606KS	7 597 Ft
103 378 403	380 x 460 x 480	SV6665KS	7 664 Ft

termékcsoport 300 340



## Univerzális kosarak, ferde levágással

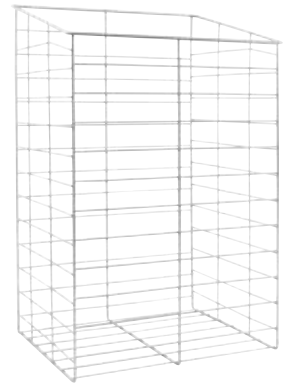
## Megjegyzés:

A drótkosarakat kérésre egyedi, különleges méretekben is elkészítjük (100 darab-tól).

anyag: acéldrót  
dekor: ezüstsínű RAL 9006

cikkszám	kivitel mm	termékkód	nettó akciós ár
103 378 430	275 x 450-495 x 260	SV3834KS	4 409 Ft
103 378 431	310 x 450-495 x 260	SV4053KS	4 661 Ft
103 378 433	350 x 480-550 x 280	SV5890KS	6 774 Ft
103 378 432	450 x 380-430 x 290	SV6034KS	6 940 Ft

termékcsoport 300 340



## Kosártartó

- Szennyestartó- és univerzális kosarak egyszerű ki- és beakasztására

anyag: acéldrót  
dekor: ezüstszínű RAL 9006

cikkszám	szélesség mm	termékkód	nettó akciós ár
103 378 425	192	SV774KS	890 Ft
103 378 411	220	SV913KS	1 050 Ft
103 378 426	285	SV913KS	1 050 Ft

termékcsoport 300 340

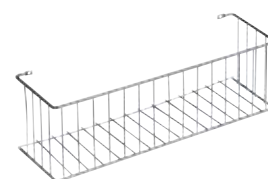


## Tisztítószer tartó kosár Standard

anyag: acéldrót  
dekor: ezüstszínű RAL 9006

cikkszám	kivitel mm	termékkód	nettó akciós ár
103 378 428	332 x 100 x 105	SV1506KS	1 732 Ft

termékcsoport 300 340



## Kéztörlőtartó lécz

anyag: acéldrót  
dekor: ezüstszínű RAL 9006

cikkszám	szélesség mm	magasság mm	termékkód	nettó akciós ár
103 378 127	330	75	SV1127KS	1 296 Ft

termékcsoport 300 340



## Akasztóléc 5-soros

kivitel: 5 horog  
anyag: acéldrót  
dekor: ezüstszínű RAL 9006

cikkszám	szélesség mm	magasság mm	termékkód	nettó akciós ár
103 378 129	300	55	SV892KS	1 026 Ft

termékcsoport 300 340



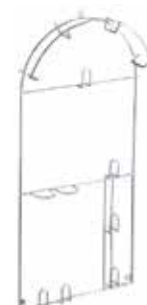
## Univerzális hajlékonycső és kábeltartó porszívóhoz

- Felakasztó horgokkal különböző termékekhez

anyag: acéldrót  
dekor: ezüstszínű RAL 9006

cikkszám	kivitel mm	termékkód	nettó akciós ár
103 378 504	305 x 658 x 60	SV6173KS	7 099 Ft

termékcsoport 300 340



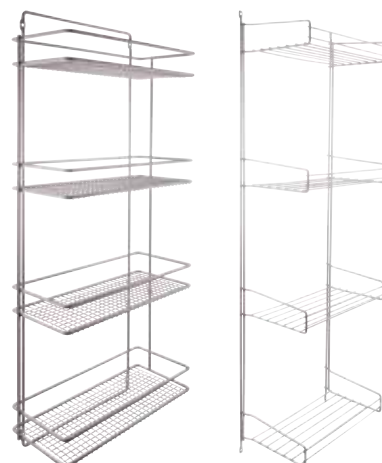
## Takarítóeszköz tartó

- A szekrényajtó belsejére rögzíthető

anyag: acéldrót  
dekor: ezüstszínű RAL 9006

cikkszám	kivitel mm	termékkód	nettó akciós ár
103 378 123	395 x 922 x 175	SV8939KS	10 280 Ft
103 378 506	274 x 858 x 165	SV3989KS	4 587 Ft

termékcsoport 300 340



103378123

103378506

## Porszívócső- és kábeltartó porszívóhoz

anyag: acéldrót  
dekor: ezüstszínű RAL 9006

cikkszám	kivitel mm	termékkód	nettó akciós ár
103 378 551	179 x 110 x 54	SV886KS	1 019 Ft

termékcsoport 300 340



## Üvegtartó

- Hordozó fogantyúval és lábakkal
- 6 palack számára

anyag: acéldrót  
dekor: ezüstszínű RAL 9006

cikkszám	kivitel mm	termékkód	nettó akciós ár
103 378 811	369 x 336 x 210	SV8235KS	9 470 Ft

termékcsoport 300 340



## Drótrács

- Egyedi rácsméretek
- Műanyag összekötő elemek
- Felcsavarozható vagy bepréselhető rögzítő klipsz

anyag: acéldrót  
dekor: ezüstszínű RAL 9006

cikkszám	magasság mm	hossz mm	termékkód	nettó akciós ár
103 378 372	80	2110	SV2723KS	3 132 Ft
103 378 373	120	2110	SV2846KS	3 273 Ft
103 378 374	160	2110	SV2996KS	3 445 Ft
103 378 371	200	2110	SV4641KS	5 337 Ft

termékcsoport 300 340

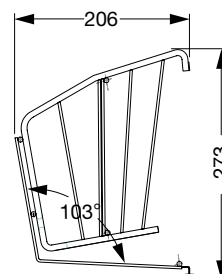
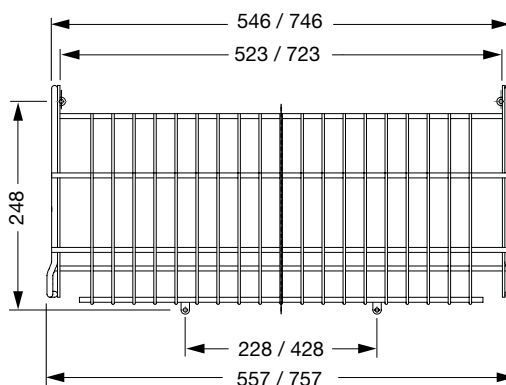


## Cipőtároló - felcsavarozó fülekkel

kivitel: Felcsavarozó fülekkel  
anyag: Acélhuzal

cikkszám	korpusz szélesség mm	szélesség mm	dekor	termékkód	nettó akciós ár
103 378 585	600	557	RAL 9006 ezüstszínű műanyag bevonatú	SV3418KS	3 930 Ft
103 378 586	800	757	RAL 9006 ezüstszínű műanyag bevonatú	SV4737KS	5 447 Ft
103 394 575	500	497	RAL 9006 ezüstszínű műanyag bevonatú	SV3834KS	4 409 Ft
103 398 336	950	932	RAL 9006 ezüstszínű műanyag bevonatú	SV7701KS	8 856 Ft

termékcsoport 300 340



## Cipőrács

- Felszerelés cipőrács-klipsszel.
- 16 mm korpuszvastagsághoz.

magasság: 40 mm  
dekor: RAL 9006 ezüstszínű műanyag bevonatú

cikkszám	szélesség mm	mélység mm	anyag	termékkód	nettó akciós ár
103 378 590	309	280	Acélhuzal	SV2120KS	2 438 Ft
103 378 596	359	280	Acélhuzal	SV2371KS	2 727 Ft
103 398 441	359	260	acéldrót	SV2830KS	3 255 Ft
103 378 591	409	280	Acélhuzal	SV2296KS	2 641 Ft
103 378 594	459	280	Acélhuzal	SV2462KS	2 831 Ft
103 398 442	459	260	acéldrót	SV3001KS	3 451 Ft
103 378 595	559	280	Acélhuzal	SV2718KS	3 126 Ft
103 378 592	659	280	Acélhuzal	SV2873KS	3 304 Ft
103 378 597	759	280	Acélhuzal	SV3241KS	3 728 Ft
103 398 443	759	260	acéldrót	SV3674KS	4 225 Ft
103 378 593	859	280	Acélhuzal	SV3215KS	3 697 Ft
103 398 444	959	260	acéldrót	SV4833KS	5 558 Ft

termékcsoport 300 340

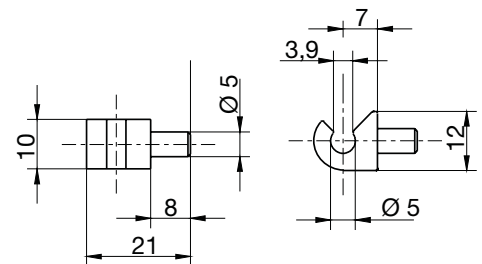


## Cipőrács klipsz

A cipőrács rögzítéséhez.

cikkszám	kivitel	anyag	dekor	termékkód	nettó akciós ár
103 378 599	Dübelcsap $\varnothing$ 5 mm	műanyag	Ezüst	SV29KS	33 Ft

termékcsoport 300 340



## Tűzhely-hővédő pajzs

- Tűzhely-átépítések

### Szállítmány tartalma:

1 jobbos vasalat  
1 balos vasalat

anyag: ezüst színű acél

cikkszám	hossz mm	oldalfal vastagság mm	termékkód	nettó akciós ár
103 343 393	600	16	SV1319KS	1 517 Ft

termékcsoport 300 340








## LeMans II sarokszekrény kifordító vasalat

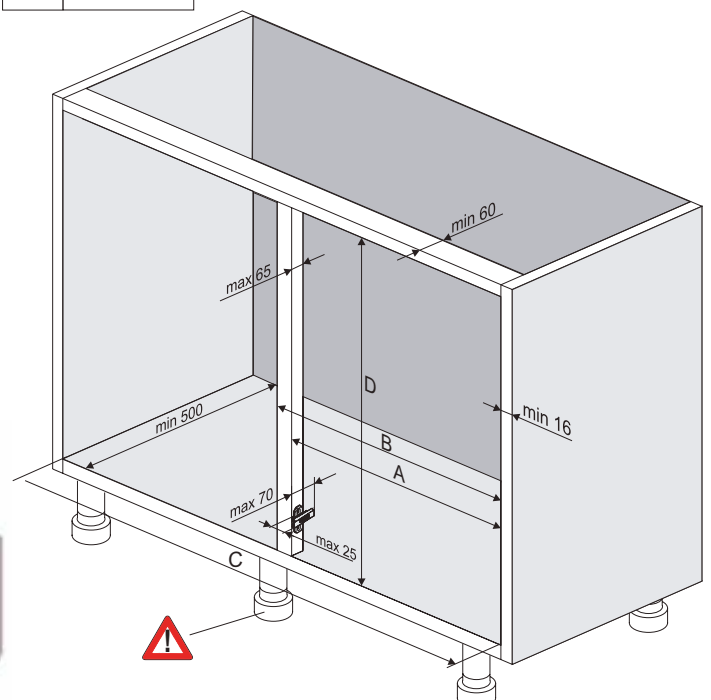
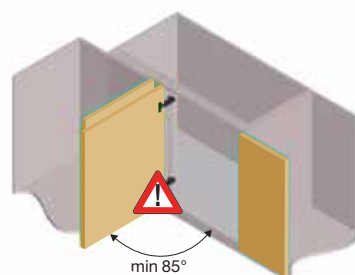


A képen a jobbos kivitel látható

- minimális erőfeszítéssel kihúzható a polc a szekrényből, teljes betekintést nyújtva és optimális hozzáférést
- a polc alakja már 85°-os nyitási szögnél biztosítja a teljes, kényelmes funkcionalitást
- a tálcákhoz SoftStopp csillapítás szerelhető be, ezáltal tökéletesen finom és csendes lesz a szekrény működése

Maß mm		A	B	C
	LeMans 45	411 - 418	max. 450	min. 800
	LeMans 50	461 - 468	max. 500	min. 910
	LeMans 60	561 - 568	max. 600	min. 960

	D
	600 - 750
Achse	720 - 900
	1250



## LeMans II sarokszekrény lengő kihúzóvasalat, tálcákkal



A képeken a jobbos kivitel látható

- teherbírás tálcánként 25 kg
- szürke, csúszásgátló felületű tálcák
- szerszám nélküli szerelés a ClickFixx-nek köszönhetően

### Szett tartalma:

2 tálca  
kifordító vasalat (2 tartókar, 2 korpusztartó kar; **tengely nélkül**)

anyag: acél korlát / MDF tálca

cikkszám	irány	belső korpuszszélesség min. mm	szárny szélesség mm	teherbírás	dekor	termékkód	nettó akciós ár
103 379 134	balra kifordítható	800	max. 450	25 kg /polc	antracit	SL82693KS	95 097 Ft
103 379 133	jobbra kifordítható	800	max. 450	25 kg /polc	antracit	SL82693KS	95 097 Ft
103 379 136	balra kifordítható	910	max. 500	25 kg /polc	antracit	SL85625KS	98 468 Ft
103 379 135	jobbra kifordítható	910	max. 500	25 kg /polc	antracit	SL85625KS	98 468 Ft
103 379 138	balra kifordítható	960	max. 600	25 kg /polc	antracit	SL88188KS	101 416 Ft
103 379 137	jobbra kifordítható	960	max. 600	25 kg /polc	antracit	SL88188KS	101 416 Ft
103 379 124	balra kifordítható	800	max. 450	25 kg /polc	ezüstszínű/szürke	SL67623KS	77 761 Ft
103 379 123	jobbra kifordítható	800	max. 450	25 kg /polc	ezüstszínű/szürke	SL67618KS	77 766 Ft
103 379 126	balra kifordítható	910	max. 500	25 kg /polc	ezüstszínű/szürke	SL69423KS	79 836 Ft
103 379 125	jobbra kifordítható	910	max. 500	25 kg /polc	ezüstszínű/szürke	SL69423KS	79 836 Ft
103 379 128	balra kifordítható	960	max. 600	25 kg /polc	ezüstszínű/szürke	SL72305KS	83 150 Ft
103 379 127	jobbra kifordítható	960	max. 600	25 kg /polc	ezüstszínű/szürke	SL72305KS	83 150 Ft
103 379 142	balra kifordítható	800	max. 450	25 kg/polc	szaténarany	SL82778KS	95 195 Ft
103 379 141	jobbra kifordítható	800	max. 450	25 kg/polc	szaténarany	SL82778KS	95 195 Ft
103 379 144	balra kifordítható	910	max. 500	25 kg/polc	szaténarany	SL86506KS	99 482 Ft
103 379 143	jobbra kifordítható	910	max. 500	25 kg/polc	szaténarany	SL86506KS	99 482 Ft
103 379 146	balra kifordítható	960	max. 600	25 kg/polc	szaténarany	SL89459KS	102 878 Ft
103 379 145	jobbra kifordítható	960	max. 600	25 kg/polc	szaténarany	SL89459KS	102 878 Ft

termékcsoport 300 340

## LeMans II tengely

- állítható magasságú

### Csomag tartalma:

korpusz M-Profil csap nélkül  
siklócsapággal előszerelt tengely  
tengelyrögzítés

anyag: acél

cikkszám	magasság mm	dekor	termékkód	nettó akciós ár
103 379 118	600-750	antracit	SL8886KS	10 219 Ft
103 379 147	600-750	szaténarany	SL9863KS	11 343 Ft
103 379 129	600-750	krómozott	SL7213KS	8 295 Ft
103 379 119	720-900	antracit	SL9404KS	10 815 Ft
103 379 148	720-900	szaténarany	SL10841KS	12 467 Ft
103 379 130	720-900	krómozott	SL8774KS	10 090 Ft
103 379 019	1250	antracit	SL16442KS	18 909 Ft
103 379 014	1250	krómozott	SL15380KS	17 687 Ft

termékcsoport 300 340



## Le Mans II behúzáscsillapító

Tálcánként 1 csillapító szükséges.

anyag: műanyag  
dekor: szürke

cikkszám	irány	termékkód	nettó akciós ár
103 379 131	balos	SL4949KS	5 691 Ft
103 379 132	jobbos	SL4949KS	5 691 Ft

termékcsoport 300 340





## PEKA TÁROLÓRENDSZEREK

## Liftes felnyíló vasalat HB 500

- Tökéletes megoldás pl. mikrohullámú sütőhöz vagy ételszekrényhez felső szekrényben.
- A nyitott ajtó nem akadályoz.
- Állítható szélességű beépítés, csendes nyitás és zárás a gázrugónak köszönhetően.
- Fa vagy alu-üveg előlapprofil szélessége 50 mm.

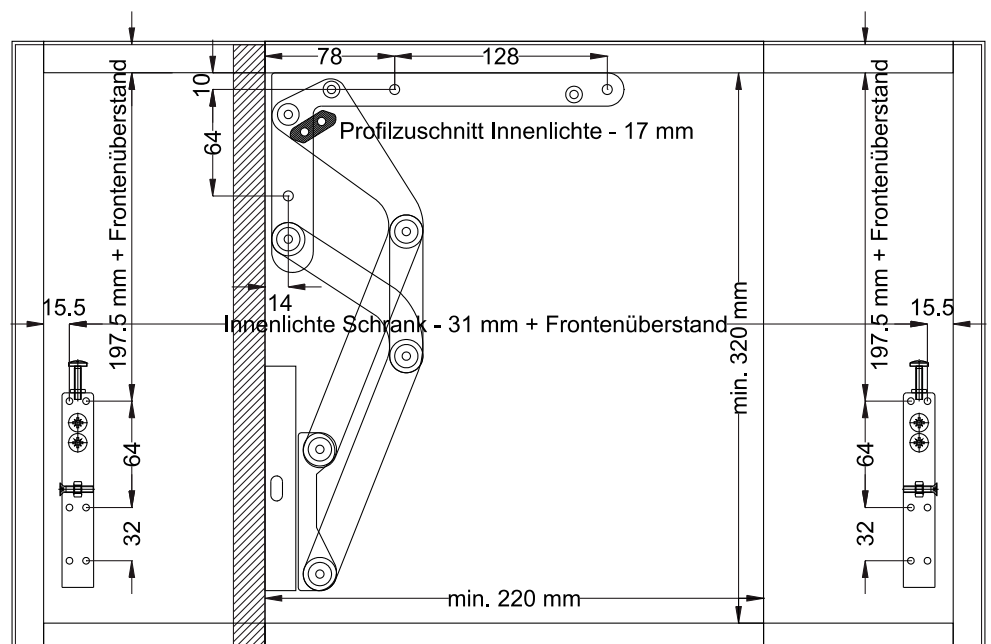
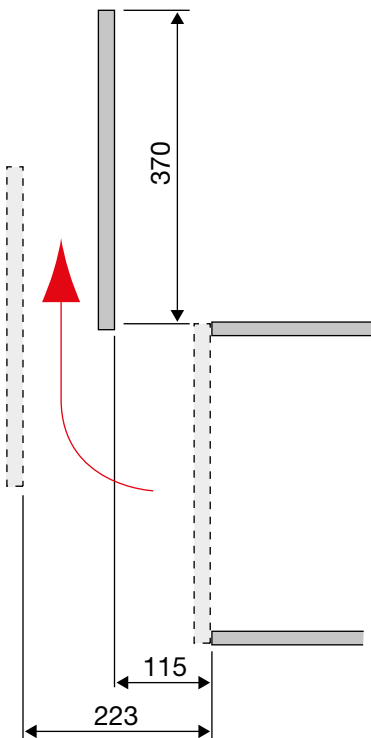
anyag: acél  
dekor: ezüstszínű

cikkszám	terhelhetőség max. kg	korpusz szélesség min. mm	korpusz szélesség max. mm	termékkód	nettó akciós ár
103 318 854	4	450	600	SP22265KS	25 604 Ft
103 318 855	5	600	900	SP25013KS	28 765 Ft
103 318 856	7	900	1200	SP26339KS	30 290 Ft

termékcsoport 300 341

### pótalkatrészek

cikkszám	leírás	termékkód	nettó akciós ár
103 399 601	PEKA pót gázrugó gázteleszkóphoz HB500 450-600, 200N, L212mm	SP3741KS	4 303 Ft
103 399 602	PEKA pót gázrugó gázteleszkóphoz HB500 600-900, 250N, L212mm	SP3741KS	4 303 Ft
103 399 603	PEKA pót gázrugó gázteleszkóphoz HB500 900-1200, 320N, L212mm	SP3741KS	4 303 Ft
103 399 640	PEKA pót-gázrugó felnyíló vasalathoz HB500,380N,hossz 212 mm	SP4384KS	5 042 Ft



## Állószelekrény 495 Clickfixx Libell

- ClickFixx (szerszám nélküli gyors összeszerelés)
- front beállítás excenteres csavarok segítségével
- SoftStopp Plus csillapító és automatikus szinkronizáló a jó futási tulajdonságokért



Libell polcok



Libell polcok



Fioro polcok



Fioro polcok

## Állítható magasságú csőkeret Standard ClickFixx

- Az előlap és a csőkeret csatlakozás szerszám nélkül összepattintható

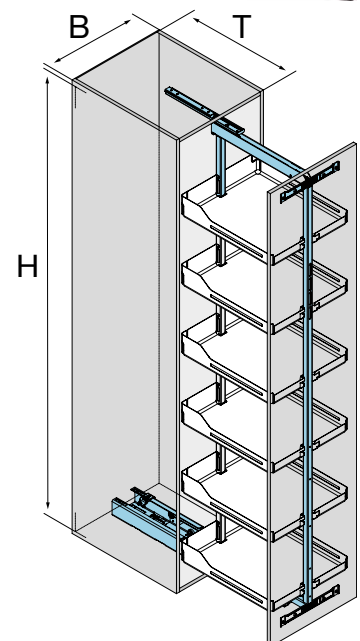
Szabad belmagasság: Csőkeret magassága + kihúzó magassága

**Figyelem:** a fiókvezetőket és frontrögzőtöket külön kell megrendelni

beépítési mélység: 505 mm  
anyag: acél

cikkszám	alkalmazás	magasság mm	dekor	termékkód	nettó akciós ár
103 370 416	belmagasság 900-1300mm	845-1245	antracit	SP24153KS	27 775 Ft
103 370 417	belmagasság 1200-1600 mm	1145-1545	antracit	SP24319KS	27 967 Ft
103 370 418	belmagasság 1600-2000 mm	1545-1945	antracit	SP26815KS	30 837 Ft
103 370 419	belmagasság 1805-2260mm	1750-2205	antracit	SP28955KS	33 299 Ft
103 338 795 •	belmagasság 900-1300mm	1740-2205	ezüstszínű RAL 9006	SP33099KS	38 063 Ft

termékcsoport 300 341



B = Elementbreite	150/200/300/400/450 mm
T = Lichte Tiefe	505 mm
H = Lichte Höhe	900-2260 mm

## Teljes kihúzású Compact ClickFixx

- A legjobb futási tulajdonságok az új görgőtechnikának köszönhetően
- Softopen, Softclose csillapítás és automatikus szinkronizálás
- A fiókot csukáskor finoman fékezi, és csendesen, önállóan, finom mozgással húzza be az utolsó néhány centiméteren.
- szerszám nélküli, gyors szerelés a ClickFixx által



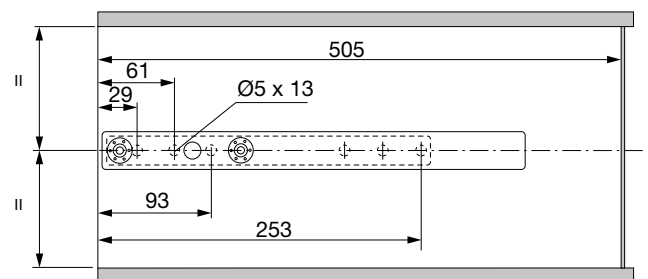
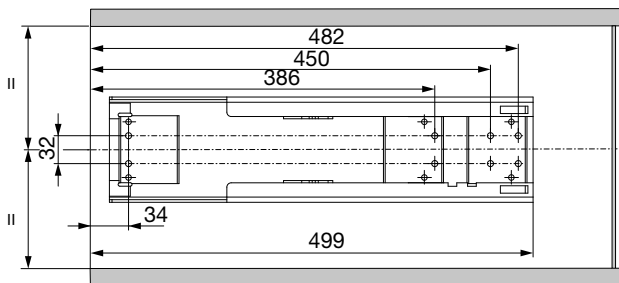
### Megjegyzés:

Opcionálisan eTouch nyitórendszerrel (cikkszám: 103 370 356)!

kivitel: Softopen és Softclose  
 beépítési mélység: 505 mm  
 teherbírás: 120 kg  
 anyag: acél  
 dekor: antracit

cikkszám	kivitel mm	kihúzási út mm	termékkód	nettó akciós ár
103 370 769	120 x 55 x 490	480	SP31865KS	36 645 Ft

termékcsoport 300 341



## eTouch+ nyitórendszer

Elektronikus ajtónyitó teljes kihúzású Compact ClickFixx-hez

- Fogantyú nélküli nyitás a front finom megnyomásával
- Nyitási rés 44 mm
- Bármikor utólag felszerelhető

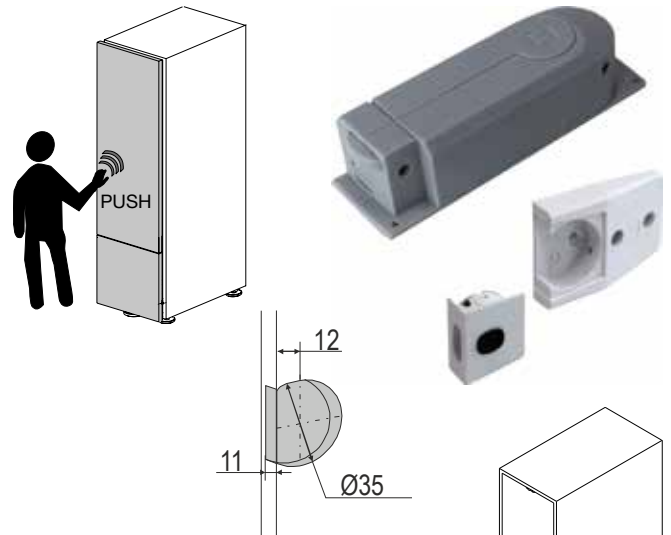
### Útmutató:

A frontszenzort az előlapra kell szerelni.

### Szállítási terjedelem:

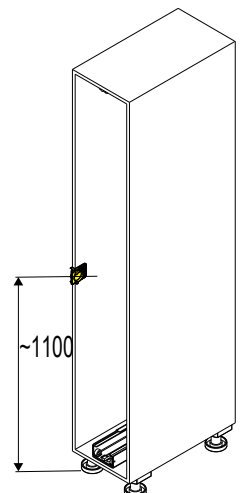
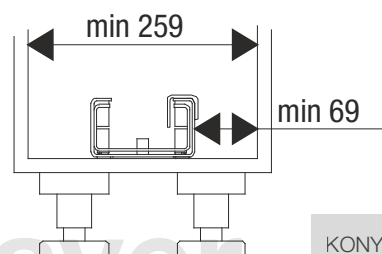
- Frontszenzor elemekkel (CR 2032 3V) és szerelési segédlettel
- Csatlakozó kábel, fekete Euro-dugóval, hossz 1500 mm
- 3 Spax csavar 4 x 16 mm
- 3 Spax csavar 3,5 x 12 mm

típus: Standard ClickFixx  
 kivitel: 54 x 44 x 175/210 mm  
 korpusz szélesség min.: 300 mm  
 teherbírás: 120 kg  
 anyag: műanyag  
 dekor: szürke



cikkszám	termékkód	nettó akciós ár
103 369 757	SP84560KS	97 244 Ft

termékcsoport 300 341



## Kihúzósní Single Standard ClickFixx

- Softopen, Softclose csillapítás és automatikus szinkronizálás
- szerszám nélkül, gyorsan szerelhető a ClickFixx által

### Megjegyzés:

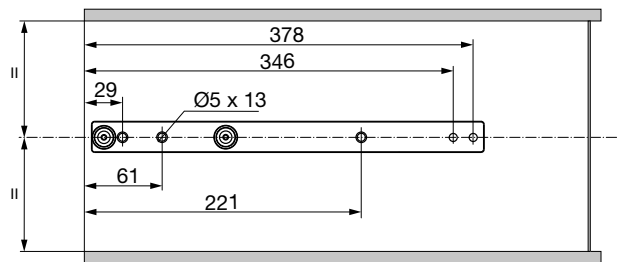
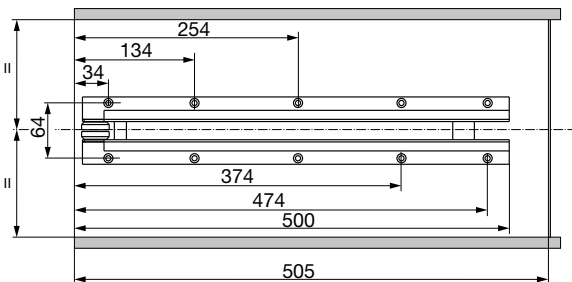
Csak 150 mm korpuszszélességhez alkalmas!

kivitel: Softclose és Softopen  
 beépítési mélység: 505 mm  
 teherbírás: 100 kg  
 anyag: acél  
 dekor: antracit



cikkszám	kivitel mm	kihúzási út mm	termékkód	nettó akciós ár
103 370 770	79 x 55 x 495	380	SP28227KS	32 461 Ft

termékcsoport 300 341



## Függeszthető polc szett Fiore

- Standard felsőszekrényhez

### Fontos:

Polc 150 mm korpuszszélességhez, csak Single ClickFixx-es kihúzóval kompatibilis!

### Csomag tartalma:

5 Fiore felfüggeszthető polc  
 6 tölgy fakorlát (87 mm magas)  
 4 tölgy fakorlát (52 mm közepes magasságú)

anyag: acél / tölgy  
 dekor: antracit

cikkszám	kivitel mm	korpusz szélesség mm	termékkód	nettó akciós ár
103 370 654	100 x 90 x 462	150	SP53435KS	61 450 Ft
103 370 652	250 x 90 x 462	300	SP54204KS	62 335 Ft
103 370 653	350 x 90 x 462	400	SP60355KS	69 409 Ft

termékcsoport 300 341



300 mm névleges szélességhez



Felhasználás: Fiore felfüggeszthető polcok



## Felakasztható polc Libell

- 495-ös álló szekrényhez
- a tálca a tartókerettel harmonikus egységet képez
- optimális helykihasználás a külső keret keskenysége miatt
- sarok nélküli kialakítás és lekerekített formának köszönhetően a polcok tisztítása egyszerű
- a polcok alja és oldala mágneses

anyag: acél  
dekor: antracit

cikkszám	kivitel mm	korpusz szélesség mm	termékkód	nettó akciós ár
103 370 462	100 x 92 x 470	150	SP7758KS	8 922 Ft
103 370 463	150 x 92 x 470	200	SP8057KS	9 265 Ft
103 370 464	250 x 92 x 470	300	SP6014KS	6 916 Ft
103 370 465	350 x 92 x 470	400	SP7236KS	8 321 Ft
103 370 466	400 x 92 x 470	450	SP7466KS	8 585 Ft

termékcsoport 300 341

tartozék			
cikkszám	leírás	termékkód	nettó akciós ár
103 370 399	PEKA Libell mágneses osztóelem, 85 x 90 x 26/3 mm, antracit	SP1480KS	1 703 Ft
103 378 251	PEKA Libell mágneses osztóelem 85 x 90 x 26/3 mm, fehér	SP1704KS	1 960 Ft



150 mm korpuszszélességhez



300 mm korpuszszélességhez



## Fioro/Libell csúszásgátló szőnyeg

- Fioro és Libell polcokra illik
- érdesített felület
- tisztításhoz könnyen kivehető

anyagvastagság: 1 mm  
anyag: műanyag, mindkét oldalán gumírozott  
dekor: szürke

cikkszám	szélesség mm	mélység mm	alkalmazás	korpusz szélesség mm	termékkód	nettó akciós ár
103 350 954	215	440	Fioro / Libell akasztópolc	300	SP901KS	1 036 Ft
103 350 956	315	440	Fioro / Libell akasztópolc	400	SP1205KS	1 386 Ft
103 350 957	365	440	Libell akasztópolc	450	SP1412KS	1 623 Ft
103 370 655	65	440	Fioro / Libell akasztópolc	150	SP666KS	765 Ft

termékcsoport 300 341



300 mm korpuszszélességhez

## Előlaptartó készlet ClickFixx

- 3 dimenzióban állítható
- szerszám nélküli ClickFixx összeszerelés

Szállítmány tartalma:  
2 darab

cikkszám	korpusz szélesség mm	anyag	dekor	termékkód	nettó akciós ár
103 338 798 •	300	acél	fehér	SP4103KS	4 718 Ft
103 370 377	150/200	acél	antracit	SP8923KS	10 262 Ft
103 370 378	300	acél	antracit	SP3518KS	4 045 Ft
103 370 379	400	acél	antracit	SP4149KS	4 771 Ft
103 370 592 •	300	acél	RAL 9006 ezüstsztínű	SP4103KS	4 718 Ft
103 370 593 •	400	acél	RAL 9006 ezüstsztínű	SP4418KS	5 081 Ft

termékcsoport 300 341



## Stabilizátor-fül Peka

cikkszám	anyag	dekor	termékkód	nettó akciós ár
103 370 387	acél	antracit	SP689KS	792 Ft

termékcsoport 300 341



## Kiegészítő akasztó horog készlet Peka

Megjegyzés:  
1 garnitúra = 2 db

cikkszám	hossz mm	anyag	dekor	termékkód	nettó akciós ár
103 370 388	125	acél	antracit	SP3259KS	3 748 Ft

termékcsoport 300 341



## Beakasztható tálca Peka

szín: fehér  
 kivitel: 350 x 65 x 460 mm  
 korpusz szélesség: 400 mm  
 anyag: műanyag

cikkszám	termékkód	nettó akciós ár
103 338 757 •	SP6444KS	7 411 Ft

termékcsoport 300 341



## Peka korlát

- Becsavarozható a beakasztható tálcába

### Megjegyzés:

1 garnitúra = 2 db

anyag: acél  
 dekor: krómozott

cikkszám	szelési mód	termékkód	nettó akciós ár
103 370 175 •	30-as beakasztható tálca (cikksz. 103 370 185)	SP2333KS	2 713 Ft
103 370 176 •	40-es beakasztható tálca (cikksz. 103 370 186)	SP2426KS	2 821 Ft

termékcsoport 300 341



## Palackelváasztó rács Peka

- Szegélyekhez illő (cikkszám 103 370 175/176)

kivitel 3: 12-részes  
 szerelési mód: korpuszszélesség 400 mm mm  
 anyag: acél  
 dekor: krómozott

cikkszám	termékkód	nettó akciós ár
103 370 178 •	SP3902KS	4 487 Ft

termékcsoport 300 341



## Élelmiszertároló készlet Peka

- Beakasztható magas szekrénybe
- Az adagolós fedélnek (szürke színű) köszönhetően nem hatolhat be nedvesség
- Ideális cukor, gríz, liszt, rizs, leves ízesítők stb. tárolására
- A tárolók könnyen beakaszthatók a tartóelemekbe balra és/vagy jobbra

### Szállítmány tartalma:

1 ezüst színű tartóelem  
 4 átlátszó élelmiszertároló szürke fedéllel, egyenként 1,2 liter

anyag: műanyag  
 dekor: átlátszó

cikkszám	korpusz szélesség mm	beépítési mélység mm	termékkód	nettó akciós ár
103 370 190	300	495	SP13548KS	15 580 Ft

termékcsoport 300 341



## PLENO kamraszekrény Fiore polcokkal

- Kamraszekrény kihúzó zsanéros ajtajú bútorhoz
- Fiókméret: szél. x mélys. x mag. = 328 x 403 x 55 mm, valamint 478 x 403 x 55 mm
- Golyóscsapágyazott vezetőrendszer csillapított kifutással (Softstopp)
- Egymásra építhető keretek a közepes és teljes magasságra való hosszabbításhoz
- Terhelhetőség: 100 kg
- Nyitási szög 110°
- Fiókként egyedileg beállítható magasság
- Egyszerű szerelés, utólag is, a már kész zsanéros ajtós szekrénybe

### Csomag tartalma:

- 1 főkeret
- 1 segédkeret 1900
- 6 Fiore felfüggeszthető polc
- 6 tölgy fakorlát (52 mm közepes magasságú)
- 1 készlet ajtócsatlakozó
- 1 alsó vezető, Softopen-nel
- 1 felső vezető

anyag: acél / tölgy  
dekor: antracit

cikkszám	korpusz szélesség mm	belmagasság mm	belső korpuszszélesség min. mm	belső korpuszmélység min. mm	termékkód	nettó akciós ár
103 370 765	450	min. 1 900	412	500	SP148203KS	170 434 Ft
103 370 766	600	min. 1 900	562	500	SP160977KS	185 123 Ft

termékcsoport 300 341

### tartozék

cikkszám	leírás	termékkód	nettó akciós ár
103 370 399	PEKA Libell mágneses osztóelem, 85 x 90 x 26/3 mm, antracit	SP1480KS	1 703 Ft



## Swing ClickFixx

- szerszám nélkül, gyorsan szerelhető a Click Fixx rendszer által
- integrált SoftStopp és Softstopp Plus behúzáscsillapítás
- optimális hozzáférés
- teljes kihúzású
- szabadon állítható magasságú polcok
- finom nyomásra a keret 90°-ban elfordítható, mindkét irányba.
- korpuszszélesség: 275, 300 vagy 400 mm
- belmagasság: 1200 - 2200 mm
- belső mélység: 505 mm



## Swing csőkeret

beépítési mélység: 505 mm  
 magasság: 1876-2076 mm  
 anyag: acél  
 dekor: ezüstsztínű RAL 9006

cikkszám	termékkód	nettó akciós ár
103 337 496 •	SP41677KS	47 929 Ft

termékcsoport 300 341



## Swing teljes kihúzású

- Softstopp
- ClickFixx (gyorsan szerelhető)

beépítési mélység: 505 mm  
 teherbírás: 70 kg  
 anyag: acél  
 dekor: ezüstsztínű RAL 9006

cikkszám	kivitel mm	termékkód	nettó akciós ár
103 337 497 •	120 x 124 x 490	SP86752KS	99 764 Ft

termékcsoport 300 341



## PLENO tárolószekrény Libell polcokkal

- Kamraszekrény kihúzó nyíló ajtajú bútorhoz
- Kosárméret: szél. x mélys. x mag. = 327 x 418 x 92 mm, valamint 477 x 418 x 92 mm
- Golyóscsapágyazott vezetőrendszer csillapított kifutással (Softstopp)
- Egymásra építhető keretek a közepes és teljes magasságra való hosszabbításhoz
- Terhelhetőség: 100 kg.
- Nyitási szög 110°
- Fiókként egyedileg beállítható magasság
- Egyszerű szerelés, utólag is, a már kész nyíló ajtós szekrénybe

### Csomag tartalma:

- 1 tartókeret
- 1 kiegészítőkeret
- 4, ill. 5 Libell akasztópalc
- 4, ill. 5 Libell csúszásgátló alátét
- 1 készlet ajtócsatlakozó
- 1 felsővezető, Softopen-hez is
- 1 alsóvezető

anyag: acél  
dekor: antracit

cikkszám	korpusz szélesség mm	kivitel	belmagasság mm	belső korpusz-szélesség min. mm	belső korpusz-mélység min. mm	termékkód	nettó akciós ár
103 370 393	450	4	min. 1300	412	500	SP101620KS	116 863 Ft
103 370 395	450	4	min. 1600	412	500	SP106147KS	122 069 Ft
103 370 397	450	6	min. 1900	412	500	SP120217KS	138 250 Ft
103 370 394	600	4	min. 1300	562	500	SP108517KS	124 795 Ft
103 370 396	600	4	min. 1600	562	500	SP119758KS	137 722 Ft
103 370 398	600	6	min. 1900	562	500	SP127155KS	146 228 Ft

termékcsoport 300 341

### tartozék

cikkszám	leírás	termékkód	nettó akciós ár
103 370 399	PEKA Libell mágneses osztóelem, 85 x 90 x 26/3 mm, antracit	SP1480KS	1 703 Ft



csúszásmentes szőnyeg



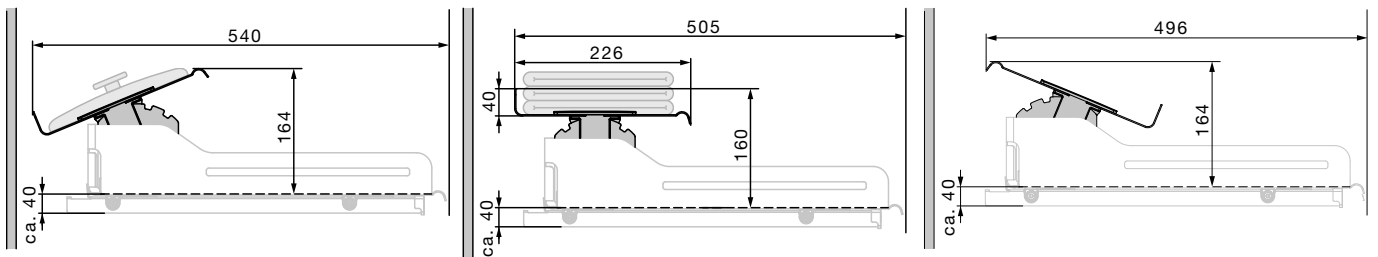
## PLENO polc Fiore/Libell

- Mágneses talppal Pleno Fiore és Libell felakasztható polcra szerelhető
- A polcfelület 3 pozícióba állítható

anyag: acél  
dekor: antracit

cikkszám	kivitel mm	alkalmazás	termékkód	nettó akciós ár
103 370 519	309 x 160 / 164 x 226	korpuszszélesség 450 mm	SP10645KS	12 241 Ft
103 370 520	459 x 160 / 164 x 226	korpuszszélesség 600 mm	SP10742KS	12 353 Ft

termékcsoport 300 341



## PLENO csúszásgátló alátét Fiore

- Rombuszmintás struktúrával
- Tisztítás céljából könnyen kivehető

mélység: 393 mm  
anyagvastagság: 1 mm  
alkalmazás: Pleno Fiore akasztópolc  
dekor: szürke

cikkszám	szélesség mm	korpusz szélesség mm	anyag	termékkód	nettó akciós ár
103 370 767	323	450	műanyag, mindkét oldalán gumírozott	SP1819KS	2 092 Ft
103 370 768	473	600	műanyag, mindkét oldalán gumírozott	SP2479KS	2 851 Ft

termékcsoport 300 341



## Oldalfali kihúzó SLIM

- Bal/jobb oldalon használható
- Teljes kihúzás önbehúzással és integrált csillapítással



A képen: SLIM - keret / 90° előlaptartó / 90° kosár / műanyag tálca

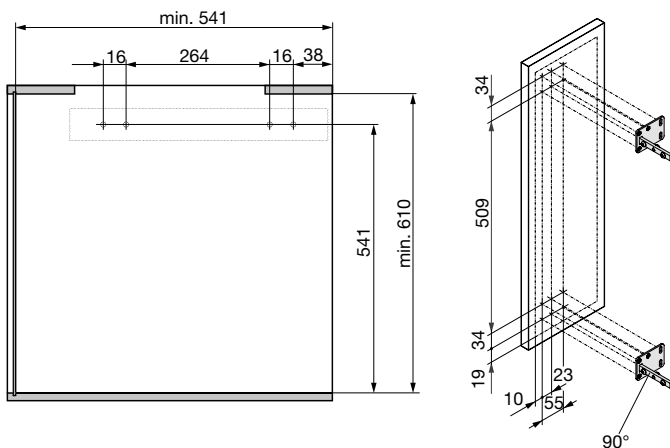
## Slim keret

- Frontrögítés nélkül
- Teljes kihúzás önbehúzással és integrált csillapítással
- bal- vagy jobboldali szereléssel
- egyszerű, szerszám nélküli összeszerelés

beépítési magasság: 610 mm  
teherbírás: 30 kg  
anyag: acél  
dekor: antracit

cikkszám	kivitel mm	termékkód	nettó akciós ár
103 370 389	24 x 600 x 470	SP21234KS	24 695 Ft

termékcsoport 300 341





## SLIM előlaptartó

### Megjegyzés:

1 garnitúra = 2 db

szerelési mód: 90°

cikkszám	anyag	dekor	termékkód	nettó akciós ár
103 370 439	acél	antracit	SP3662KS	4 259 Ft

termékcsoport 300 341



90°

## SLIM beakasztható kosár 90° Exzellent

- Korpusz belső mérete 138 - 348 mm

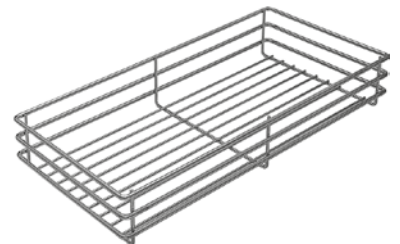
szerelési mód: 90° korpusz

anyag: acél

dekor: krómozott

cikkszám	kivitel mm	korpusz szélesség mm	termékkód	nettó akciós ár
103 378 684	110 x 75 x 470	180	SP4700KS	5 405 Ft
103 378 685	160 x 75 x 470	250	SP9372KS	10 899 Ft
103 378 683	210 x 75 x 470	300	SP6255KS	7 193 Ft
103 378 686	320 x 75 x 470	400	SP12860KS	14 955 Ft

termékcsoport 300 341



## SLIM beakasztható tálca 90°

- Korpusz belső mérete 112 mm

szerelési mód: 150-es elem

anyag: műanyag

dekor: átlátszó

cikkszám	kivitel mm	korpusz szélesség mm	termékkód	nettó akciós ár
103 378 694	102 x 68 x 470	150	SP2565KS	2 950 Ft

termékcsoport 300 341



## SLIM felosztó

### Megjegyzés:

1 garnitúra = 3 db

anyag: acél

dekor: krómozott

cikkszám	magasság mm	termékkód	nettó akciós ár
103 378 695	100	SP1463KS	1 683 Ft

termékcsoport 300 341





## EXTENDO FIORO / LIBELL POLCRENDSZER

Optimális helykihasználás a vékony, 1,5 mm vastagságú oldalfalnak köszönhetően.

## Extendo Fiore kihúzható polc



- Balos/jobbos adapterrel, kompatibilis: Blum (kivéve Movento), Hettich stb. fiókvezetőkkel 450 mm névleges hosszúságban
- Alkalmos nyitott polcos szekrényekhez, belső kihúzóként frontkihúzó mögött, tolóajtó mögé vagy beugrás nélkül nyíló ajtókhöz.
- A zárt polcnak köszönhetően a tárgyak nem szorulnak be vagy esnek le.
- Az anyag nagyfokú merevsége különösen alkalmassá teszi akár 900 mm széles polcokhoz is.

### Fontos:

Az adapter 450 mm névleges hosszúságú fiókvezetőbe (a vezetőt külön kell megrendelni) dugható és rögzítőcsavarokkal fixálható. A rögzítőpontoknál „hajlik” egymásra a polc és az adapter.

### Csomag tartalma:

- 1 Fiore kihúzó
- 1 tölgy fakorlát (87 mm magas)
- 2 adapter balos/jobbos, fiókvezetőhöz

teherbírás: a használt 450 mm-es fiókvezetőtől függ  
 anyag: acél / tölgy  
 dekor: antracit



600 mm névleges szélességhez

cikkszám	kivitel mm	korpusz szélesség mm	korpusz belméret ... tól mm	korpusz belméret ... ig mm	termékkód	nettó akciós ár
103 369 775	550 x 94 x 505	600	562	568	SP27205KS	31 286 Ft
103 369 776	850 x 94 x 505	900	862	868	SP32479KS	37 351 Ft
103 370 658	550 x 116 x 495	600	562	568	SP24066KS	27 676 Ft
103 370 659	850 x 116 x 495	900	862	868	SP29489KS	33 913 Ft

termékcsoport 300 341

tartozék			
cikkszám	leírás	termékkód	nettó akciós ár
103 369 759	Click Stop kihúzóhoz Extendo Fiore/Libell, balos, műanyag, antracit	SP6876KS	7 996 Ft
103 369 760	Click Stop kihúzóhoz Extendo Fiore/Libell, jobbos, műanyag, antracit	SP6876KS	7 996 Ft

**Kihúzható polc Extendo Libell**

- Jobbos és balos adapterrel, 450 mm névleges hosszúságú Blum (kivéve Movento), Hettich, stb. fiókvezetőhöz
- Alkalmas nyitott fiókos szekrényekhez, belső fiókokhoz, tolóajtó mögé, vagy nyíló ajtóhoz 0-behúzású zsanérral
- A tárgyak nem csipődnek be vagy esnek át a zárt aljnak köszönhetően
- Az anyag nagy szilárdsága miatt széles - akár 900 mm-es - fiókokhoz is alkalmas
- A sarkok hiánya és a lekerekített forma miatt könnyen tisztán tartható
- A polcok és oldalfaluk mágnesesek

**Útmutató:**

Az adapterek 450 mm névleges hosszúságú fiókvezetőhöz valók ( a fiókvezetőket külön kell megrendelni) és csavarokkal rögzíthetők.

**Szállítmány tartalma:**

1 polc  
2 adapter balos/jobbos

teherbírás: a használt 450 mm-es fiókvezetőtől függ  
anyag: acél

cikkszám	kivitel mm	korpusz szélesség mm	korpusz belméret ...tól mm	korpusz belméret ...ig mm	dekor	termékkód	nettó akciós ár
103 370 467	250 x 90 x 495	300	262	268	antracit	SP15212KS	17 494 Ft
103 369 762	250 x 96 x 505	300	262	268	antracit	SP14609KS	16 990 Ft
103 370 468	350 x 90 x 495	400	362	368	antracit	SP15459KS	17 778 Ft
103 369 764	350 x 96 x 505	400	362	368	antracit	SP18110KS	20 827 Ft
103 370 469	400 x 90 x 495	450	412	418	antracit	SP14518KS	16 696 Ft
103 369 766	400 x 96 x 505	450	418	412	antracit	SP15501KS	18 028 Ft
103 369 768	450 x 96 x 505	500	462	468	antracit	SP19430KS	22 344 Ft
103 370 471	500 x 90 x 495	550	512	518	antracit	SP16830KS	19 355 Ft
103 369 770	500 x 96 x 505	550	512	518	antracit	SP19665KS	22 615 Ft
103 369 772	550 x 96 x 505	600	562	568	antracit	SP18655KS	21 454 Ft
103 370 473	850 x 90 x 495	900	862	868	antracit	SP17209KS	19 791 Ft
103 369 774	850 x 96 x 505	900	862	868	antracit	SP22397KS	25 756 Ft
103 378 252	250 x 90 x 495	300	262	268	fehér	SP14908KS	17 144 Ft
103 369 761	250 x 96 x 505	300	262	268	fehér	SP14323KS	16 658 Ft
103 378 253	350 x 90 x 495	400	362	368	fehér	SP15149KS	17 421 Ft
103 369 763	350 x 96 x 505	400	362	368	fehér	SP17238KS	19 824 Ft
103 378 257	400 x 90 x 495	450	412	418	fehér	SP14242KS	16 379 Ft
103 369 765	400 x 96 x 505	450	418	412	fehér	SP15198KS	17 675 Ft
103 378 259	450 x 90 x 495	500	462	468	fehér	SP16274KS	18 715 Ft
103 369 767	450 x 96 x 505	500	462	468	fehér	SP18506KS	21 282 Ft
103 378 260	500 x 90 x 495	550	512	518	fehér	SP16503KS	18 979 Ft
103 369 769	500 x 96 x 505	550	512	518	fehér	SP18741KS	21 552 Ft
103 369 771	550 x 96 x 505	600	562	568	fehér	SP17749KS	20 411 Ft
103 378 265	850 x 90 x 495	900	862	868	fehér	SP18753KS	21 566 Ft
103 369 773	850 x 96 x 505	900	862	868	fehér	SP21318KS	24 515 Ft

termékcsoport 300 341



## Mágneses osztóelem Fiore/Libell

- A Fiore és Libell polcok mágneses osztóeleme - egyedileg pozicionálható
- Közvetlenül a polcra helyezhető (akár az aljára akár az oldalfalra) vagy csúszásgátló alátéttel együtt is használható

cikkszám	kivitel mm	anyag	dekor	termékkód	nettó akciós ár
103 370 399	85 x 90 x 26/3	műanyag	antracit	SP1480KS	1 703 Ft
103 378 251	85 x 90 x 26/3	műanyag	fehér	SP1704KS	1 960 Ft

termékcsoport 300 341



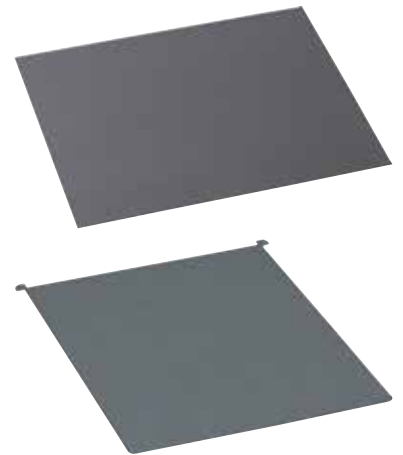
## Fiore/Libell csúszásgátló szőnyeg

- könnyen kivehető a heyléről tisztításhoz
- érdesített felület

anyagvastagság: 1 mm  
 dekor: szürke  
 anyag: műanyag, mindkét oldalán gumírozott

cikkszám	széles- ség mm	mélység mm	alkalmazás	korpusz széles- ség mm	termékkód	nettó akciós ár
103 370 660	546	456	Extendo Fiore kihúzó	600	SP2657KS	3 055 Ft
103 370 661	846	456	Extendo Fiore kihúzó	900	SP3678KS	4 230 Ft
103 350 936	215	440	Extendo Libell kihúzó	300	SP1153KS	1 326 Ft
103 350 903	315	440	Extendo Libell kihúzó	400	SP1618KS	1 861 Ft
103 350 964	365	440	Extendo Libell kihúzó	450	SP1894KS	2 178 Ft
103 350 965	415	440	Extendo Libell kihúzó	500	SP1951KS	2 244 Ft
103 350 966	465	440	Extendo Libell kihúzó	550	SP2158KS	2 481 Ft
103 350 967	515	440	Extendo Libell kihúzó	600	SP2387KS	2 745 Ft
103 350 969	815	440	Extendo Libell kihúzó	900	SP3386KS	3 893 Ft

termékcsoport 300 341



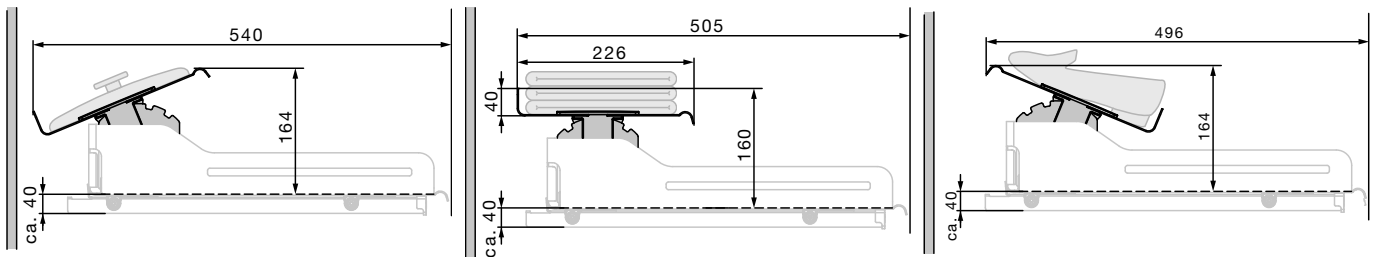
## Extendo Fiore/Libell kiegészítő polc

- Mágneses talppal Extendo Fiore és Libell felakasztható polcra szerelhető
- A polcfeület 3 pozícióba állítható

anyag: acél  
dekor: antracit

cikkszám	kivitel mm	korpusz szélesség mm	termékkód	nettó akciós ár
103 370 528	534 x 160 / 164 x 226	600	SP11384KS	13 239 Ft
103 370 529	834 x 160 / 164 x 226	900	SP12685KS	14 752 Ft

termékcsoport 300 341



## Click Stop kihúzóhoz Extendo Fiore und Libell

Bezárás Extendo kihúzható polcokhoz és fa kihúzható polcokhoz

- Alkalmas Extendo kihúzható polcokhoz
- Alkalmas kihúzható fiókokhoz rejtett fióksínekkel fafiókokhoz

### Használati útmutató 1 vagy 2 Click Stop:

- Kihúzhatópolc 500mm-ig: 1 Click Stop fválasztható balos vagy jobbos
- Kihúzhatópolc 550 mm-ig: 2 db Click Stop 1 balos és 1 jobbos
- Kihúzhatópolc sarokszekrényekben: 1 Click Stop fválasztható balos vagy jobbos

### Szállítási terjedelem:

1 db vezérlőgörbe oldalsófalhoz

1 db reteszelőegység kihúzhatópolcokhoz

típus: Extendo Fiore/Libell  
kivitel: 89 x 55 x 18 mm  
anyag: műanyag

cikkszám	irány	dekor	termékkód	nettó akciós ár
103 369 567 •	balos	fehér	SP6561KS	7 630 Ft
103 369 568 •	jobbos	fehér	SP6561KS	7 630 Ft
103 369 759	balos	antracit	SP6876KS	7 996 Ft
103 369 760	jobbos	antracit	SP6876KS	7 996 Ft

termékcsoport 300 341



Kivitel jobbos fehér

Kivitel jobbos antracit

tartozék				
cikkszám	leírás	termékkód	nettó akciós ár	
103 369 784	Fúrósablon Click Stop-hoz Extendo Fiore/Libell, acél, ezüstsínű	SP2169KS	2 494 Ft	

## Snello Fiore/Libell kihúzó

- Teljes kihúzású, fékes (Softclose)
- Szerelés jobbosan az oldalfalra
- Egyszerű szerelés
- 3D-frontbeállítás
- A legjobb hozzáférhetőség mindkét oldalról
- Optimális helykihasználás a 150-es kihúzóban 2 literes palackok is elérnek
- A zárt alj megakadályozza, hogy a palackok és fűszerdobozok leessenek vagy kis részek keresztülhulljanak
- A polc és a tálca könnyen leaszthatók, ha tisztítani kell őket

### Csomag tartalma:

- Fiore: 2 Fiore akasztópolc, 4 tölgy fakorlát (87 mm magas) és rögzítőelemek
- Libell: 2 Libell akasztópolc és rögzítőelemek

dekor: antracit  
 kivitel: Comfort (Softclose alul és felül)

cikkszám	típus	kivitel mm	korpusz szélesség mm	teherbírás kg	anyag	termékkód	nettó akciós ár
103 370 662	Fiore	110 x 520 x 475	150	15	acél / tölgy	SP34969KS	40 215 Ft
103 369 781	Fiore	110 x 520 x 475	150	15	acél / tölgy	SP38848KS	44 676 Ft
103 369 782	Fiore	260 x 520 x 475	300	20	acél / tölgy	SP52023KS	59 827 Ft
103 370 663	Fiore	260 x 520 x 475	300	20	acél / tölgy	SP46825KS	53 848 Ft
103 369 777	Libell	110 x 520 x 475	150	15	acél	SP28531KS	32 810 Ft
103 369 778	Libell	160 x 520 x 475	200	15	acél	SP30861KS	35 490 Ft
103 369 779	Libell	260 x 520 x 475	300	20	acél	SP40885KS	47 018 Ft
103 370 482	Libell	260 x 520 x 475	300	20	acél	SP32806KS	37 727 Ft

termékcsoport 300 341

tartozék			
cikkszám	leírás	termékkód	nettó akciós ár
103 369 783	PEKA Push to open Snello Fiore/Libell-hez, 65x48x253 mm, műanyag, antracit	SP11327KS	13 027 Ft
103 370 399	PEKA Libell mágneses osztóelem, 85 x 90 x 26/3 mm, antracit	SP1480KS	1 703 Ft



Fiore névleges szélesség 150 mm



Libell névleges szélesség 300 mm



Fiore névleges szélesség 150 mm



Libell névleges szélesség 300 mm



**Kihúzó / töröltartó Snello Libell**

- Töröltartó csúszásgátló bevonattal
- 1 Libell akasztópolcot és 1 műanyag tálcát tartalmaz
- Teljes kihúzású, fékes (alul Softclose)
- Szerelés jobbosan az oldalfalra
- Egyszerű szerelés
- 3D-frontbeállítás
- A legjobb hozzáférhetőség mindkét oldalról
- Optimális helykihasználás - 2 literes palackok is elférnek
- A zárt alj megakadályozza, hogy a palackok és fűszerdobozok leessenek vagy kis részek keresztülhulljanak
- A polc és a tálca könnyen leakasztható, ha tisztítani kell őket
- A polc alja és oldalai mágnesesek

kivitel: Standard (alul Softclose)  
anyag: acél  
dekor: antracit

cikkszám	kivitel mm	korpusz szélesség mm	teherbírás kg	termékkód	nettó akciós ár
103 369 780	110 x 660 x 475	150	15	SP28801KS	33 121 Ft

termékcsoport 300 341

**Snello Fiore/Libell csúszásgátló szőnyeg**

- érdesített felület
- tisztításhoz könnyen kivehető

anyagvastagság: 1 mm  
anyag: műanyag, mindkét oldalán gumírozott  
dekor: szürke

cikkszám	szélesség mm	mélység mm	korpusz szélesség mm	termékkód	nettó akciós ár
103 350 683	79	418	150	SP683KS	785 Ft
103 370 664	83	431	150	SP723KS	831 Ft
103 350 684	129	418	200	SP918KS	1 056 Ft
103 350 688	229	418	300	SP1199KS	1 379 Ft
103 370 665	233	431	300	SP1182KS	1 359 Ft

termékcsoport 300 341





## Push to open Snello Fiore/Libell

- kb. 50 mm-re nyitja a frontot

### Megjegyzés:

A megfelelő működés előfeltétele, hogy a Snello Fiore / Libell felső Softclose behúzója ki legyen kapcsolva.

### Szállítási terjedelem:

1 db Push to open  
1 db Aktivator  
2 db csavar

szelési mód: Snello Fiore/Libell  
kivitel: 65 x 48 x 253 mm  
anyag: műanyag  
dekor: antracit

cikkszám	termékkód	nettó akciós ár
103 369 783	SP11327KS	13 027 Ft

termékcsoport 300 341



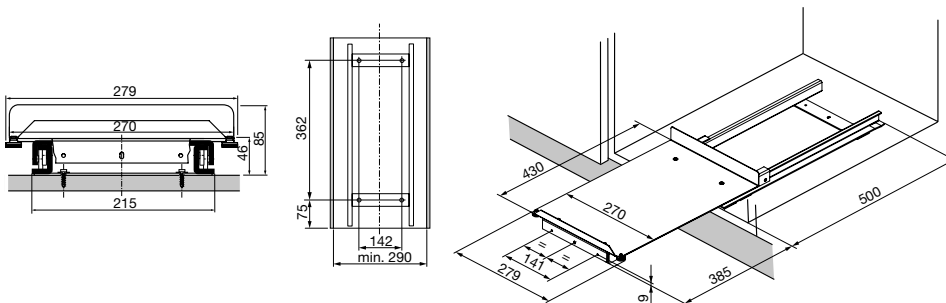
## Italrekesz-kihúzó

- Kompletten beépíthető elem italrekeszek tárolásához, ajtóvédő görgővel együtt
- Egyszerűen felszerelhető a szekrény fenéklapjára
- A sarkok elől lekerekítettek, hogy az italrekeszek élvédőt képezzenek az ajtóval szemben

teherbírás: 100 kg  
anyag: acél  
dekor: ezüst

cikkszám	kivitel mm	kihúzási veszteség mm	termékkód	nettó akciós ár
103 378 254	279 x 46/85 x 500	115	SP28081KS	32 657 Ft

termékcsoport 300 341



## Magic Corner Standard Libell sarokszekrény kifordító

- sarokszekrény kifordító vasalat előlapos kötéssel
- Egyszerű beszerelés minden szabványos, nagyon kiálló ajtajú sarokszekrénybe
- Felhelyezhető előlap háromdimenziós beigazítással
- Egyedileg állíthatók a beakasztható kosarak
- Szerszám nélküli szerelés és beállítás
- Kiváló használhatóság - Az ajtófront a hozzárögzített fiókkal oldalra fordul és a hátsó fiók automatikusan a szekrény elejére "utazik" a sarokból
- A szekrény teljes tartalma kényelmesen elérhetővé válik
- Optimális helykihasználás
- Az összes polc könnyen felakasztható és leemelhető
- Integrált SoftStopp-pal a puha csukódás érdekében



az ábrán a balos kivitel látható

## Sarokszekrény kifordító vasalat Magic Corner Standard

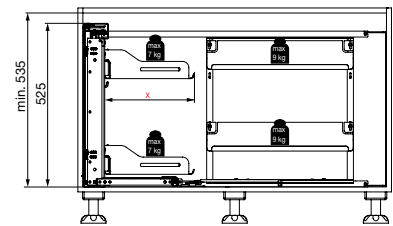
- komplett vasalatgarnitúra
- terhelhetőség polconként: elülső: 7 kg/belső: 9 kg

1 hátfalkeret  
 1 kifordítókeret  
 1 SoftStopp Plus  
 1 előlaprögzítő  
 1 kifordító kar  
 1 szerelési anyag  
 (a hozzáillő polcok külön rendelhetőek meg)

beépítési magasság min.: 535 mm  
 beépítési mélység: 500 mm  
 anyag: acél

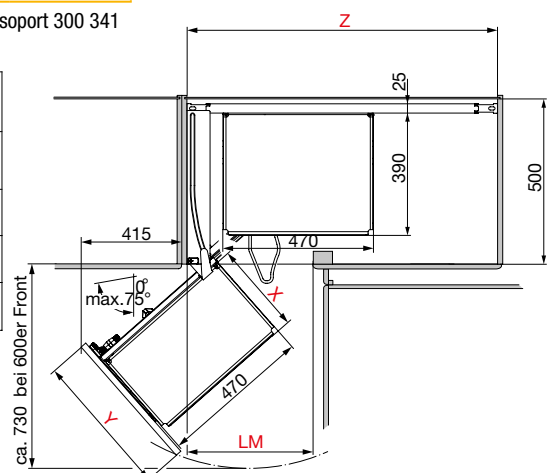


cikkszám	irány	korpusz szélesség mm	dekor	termékkód	nettó akciós ár
103 370 504	balos	1000	antracit	SP74437KS	85 603 Ft
103 370 505	jobbos	1000	antracit	SP74437KS	85 603 Ft
103 370 483	balos	900	antracit	SP70782KS	81 399 Ft
103 370 484	jobbos	900	antracit	SP70782KS	81 399 Ft
103 338 381 •	balos	900	fehéralumínium	SP77232KS	88 817 Ft
103 338 382 •	jobbos	900	fehéralumínium	SP77232KS	88 817 Ft



termékcsoport 300 341

Beschlagset Korpusbreite mm	Z	LM min.	Y min.	X	Libelltblarset Flügelbreite mm
900	860 - 971 mm	395 mm	446 mm	295 mm	450
	910 - 971 mm	440 mm	496 mm	340 mm	500
	960 - 971 mm	440 mm	496 mm	340 mm	500
1000	960 - 1071 mm	490 mm	546 mm	390 mm	600



## Libell polc szett

- Magic Corner Standard kifordító vasalathoz
- a polcok alja és oldalai mágnesesek

4 fiók

anyag: acél  
dekor: antracit



cikkszám	kivitel mm	alkalmazás	szárnyszelesség mm	termékkód	nettó akciós ár
103 370 487	A/B polc: 470/290 x 92 x 390/470	900 korpuszszélességű vasalathoz	min. 450	SP31343KS	36 044 Ft
103 370 488	A/B polc: 470/340 x 92 x 390/470	900 korpuszszélességű vasalathoz	min. 500	SP32513KS	37 390 Ft
103 370 489	A/B polc: 470/390 x 92 x 390/470	900/1000 korpuszszélességű vasalathoz	min. 600	SP32238KS	37 073 Ft

termékcsoport 300 341

tartozék			
cikkszám	leírás	termékkód	nettó akciós ár
103 370 399	PEKA Libell mágneses osztóelem, 85 x 90 x 26/3 mm, antracit	SP1480KS	1 703 Ft



## Libell csúszásgátló szőnyeg

- illik a Magic Corner Standard polcsetthez
- érdesített felület

1 csomag = 4 csúszásgátló alátét

mélység: 358 / 447 mm  
anyagvastagság: 1 mm  
anyag: műanyag, mindkét oldala gumírozott  
dekor: szürke



cikkszám	szélesség mm	alkalmazás	termékkód	nettó akciós ár
103 350 931	447 / 258	450 mm-es Libell polcsetthez	SP5388KS	6 197 Ft
103 350 934	447 / 308	500 mm-es Libell polcsetthez	SP5744KS	6 606 Ft
103 350 935	447 / 358	600 mm-es Libell polcsetthez	SP6134KS	7 054 Ft

termékcsoport 300 341

## Magic Corner Comfort Libell sarokszekrény kifordító

- Sarokszekrény kifordító vasalat zsanéros ajtófronthez
- Nyissa ki az ajtót, a fogantyú meghúzásával és az első polcot kifordítva teljes egészében a bútoron kívülre kerül. A hátsó polc ugyanekkor a sarokból az első polc helyére fordul
- Ergonomikus állítható magasságú fogantyú
- Minden polc teljes egészében kihúzható és a szekrényen kívül rakodható
- A sarokszekrény tárolókapacitásának maximális (több, mint 80%-os) kihasználása
- Integrált SoftStopp-pal a puha csukódás érdekében
- A polc és a vasalat harmonikus egységet alkot



az ábrán a jobbos kivitel látható



## Sarokszekrény-vasalat Magic Corner Comfort

- komplett vasalatgarnitúra nyíló ajtófrontokhoz
- polckénti terhelhetőség: elülső: 10kg, belső: 8 kg
- a hátsó kosarak egyenként kihúzhatóak

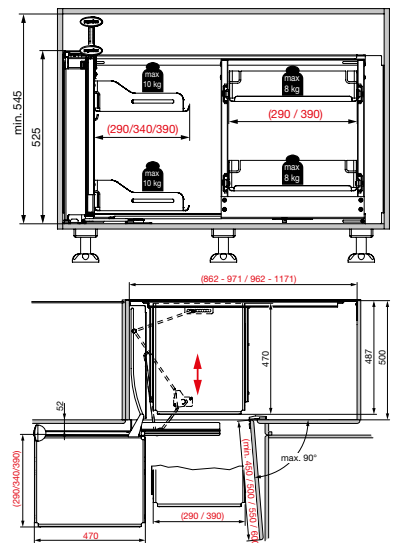
1 hátfal keret  
2 SoftStopp (oldal- és hátfalkezet)  
1 kihúzókeret állítható magasságú fogantyúval  
1 kifordító kar  
1 szerelési anyag  
(a hozzáillő polcok külön rendelhetőek meg)

beépítési magasság min.: 545 mm  
beépítési mélység: 500 mm  
anyag: acél



cikkszám	irány	korpusz szélesség mm	dekor	termékkód	nettó akciós ár
103 370 490	balos	1000	antracit	SP82132KS	94 452 Ft
103 370 491	jobbos	1000	antracit	SP82132KS	94 452 Ft
103 370 492	balos	900	antracit	SP80876KS	93 007 Ft
103 370 493	jobbos	900	antracit	SP80876KS	93 007 Ft
103 338 800 •	jobbos	900	fehér	SP89202KS	102 582 Ft
103 378 702 •	balos	900	fehéralumínium	SP89202KS	102 582 Ft
103 378 647 •	balos	1000	fehéralumínium	SP92197KS	106 027 Ft

termékcsoport 300 341



## Fioro felfüggeszthető polc szett

- Magic Corner Comfort Fioro kifordító vasalattal kompatibilis

### Csomag tartalma:

4 Fioro felfüggeszthető polc  
 4 tölgy fakorlát (52 mm közepes magasságú)  
 Keresztcsatlakozók és előlapprögzítő

anyag: acél / tölgy  
 dekor: antracit

cikkszám	kivitel mm	alkalmazás	szárny- szélesség mm	termékkód	nettó akciós ár
103 370 666	polc A/B: 290/280 x 90 x 470/470	900 mm-es korpuszszéles- ségű vasalathoz	min. 450	SP52781KS	60 698 Ft
103 370 667	polc A/B: 290/330 x 90 x 470/470	900/1000 mm-es korpusz- szélességű vasalathoz	min. 500	SP53234KS	61 219 Ft
103 370 668	polc A/B: 390/380 x 90 x 470/470	900/1000 mm-es korpusz- szélességű vasalathoz	min. 600	SP54474KS	62 645 Ft

termékcsoport 300 341

tartozék			
cikkszám	leírás	termékkód	nettó akciós ár
103 370 399	PEKA Libell mágneses osztóelem, 85 x 90 x 26/3 mm, antracit	SP1480KS	1 703 Ft



## Polc szett Fioro/Libell

- Magic Corner Comfort Libell kifordító vasalathoz
- a polcok alja és oldalai mágnesesek

4 Libell polc  
 keresztmervítők és ajtóterelő

anyag: acél

cikkszám	kivitel mm	alkalmazás	szárny- szélesség mm	dekor	termékkód	nettó akciós ár
103 338 390 •	polc A/B: 290/290 x 92 x 470/470	900 mm-es korpuszszélességű vasalathoz	min. 450	fehéralumí- nium	SP44954KS	51 697 Ft
103 338 392 •	polc A/B: 390/390 x 92 x 470/470	900/1000 mm-es korpuszszélességű vasalathoz	min. 600	fehéralumí- nium	SP46038KS	52 944 Ft
103 338 801 •	polc A/B: 290/290 x 92 x 470/470	900 mm-es korpuszszélességű vasalathoz	min. 450	fehér	SP44954KS	51 697 Ft
103 370 494	polc A/B: 290/290 x 92 x 470/470	900 mm-es korpuszszélességű vasalathoz	min. 450	antracit	SP38579KS	44 365 Ft
103 370 495	polc A/B: 290/340 x 92 x 470/470	900/1000 mm-es korpuszszélességű vasalathoz	min. 500	antracit	SP38980KS	44 827 Ft
103 370 496	polc A/B: 390/390 x 92 x 470/470	900/1000 mm-es korpuszszélességű vasalathoz	min. 600	antracit	SP39514KS	45 441 Ft

termékcsoport 300 341

tartozék			
cikkszám	leírás	termékkód	nettó akciós ár
103 370 399	PEKA Libell mágneses osztóelem, 85 x 90 x 26/3 mm, antracit	SP1480KS	1 703 Ft



**Kosár szett**

Magic Corner Comfort kifordító vasalat szetthez

4 kosár

kivitel: 270/290 x 80/85 x 470/470 mm  
alkalmazás: 900 mm korpuszszélességű vasalatszett  
szárny szélesség: min. 450 mm  
anyag: acél  
dekor: fehér



cikkszám	termékkód	nettó akciós ár
103 378 706 •	SP48391KS	55 650 Ft

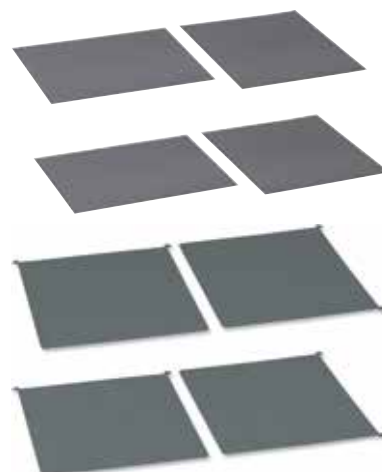
termékcsoport 300 341

**Fioro/Libell csúszásgátló alátét**

- érdesített felület
- tisztításhoz könnyen kivehető

1 csomag = 4 csúszásgátló alátét

anyagvastagság: 1 mm  
dekor: szürke  
anyag: műanyag, mindkét oldalán gumírozott



cikkszám	szélesség mm	mélység mm	alkalmazás	szárny szélesség mm	termékkód	nettó akciós ár
103 370 669	283/270	456/466	Fioro polcok	min. 450	SP7517KS	8 645 Ft
103 370 670	283/320	456/466	Fioro polcok	min. 500	SP7724KS	8 882 Ft
103 370 671	383/370	456/466	Fioro polcok	min. 600	SP7747KS	8 909 Ft
103 350 917	264 / 258	438 / 447	Libell polcszett	min. 450	SP4700KS	5 405 Ft
103 350 918	264 / 308	438 / 447	Libell polcszett	min. 500	SP5027KS	5 781 Ft
103 350 919	364 / 358	438 / 447	Libell polcszett	min. 600	SP6157KS	7 081 Ft

termékcsoport 300 341

**Libell csúszásgátló szőnyeg, mágneses**

- a Magic Corner Comfort Libell polcszettel kompatibilis
- érdesített felület
- mágneses

1 csomag = 4 csúszásgátló alátét

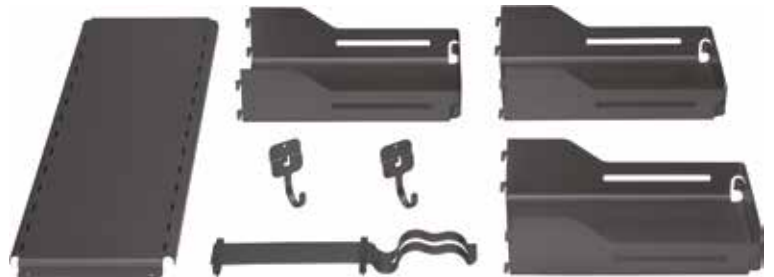
típus: Libell Magic Corner Comfort  
alkalmazás: 450 mm-es Libell polcszett  
dekor: fehér

cikkszám	kivitel mm	termékkód	nettó akciós ár
103 338 802 •	240 x 0,5 x 425	SP17622KS	20 266 Ft

termékcsoport 300 341



## Sesam Libell polcrendszer



- többcélú polcrendszer
- mindössze 4 csavarral bal vagy jobb oldalra szerelhető
- a rácsrendszernek köszönhetően állítható a polcok magassága
- a zárt tálca megakadályozza az üvegek vagy felborulását vagy leesését
- a polcok alja és oldalai mágnesesek

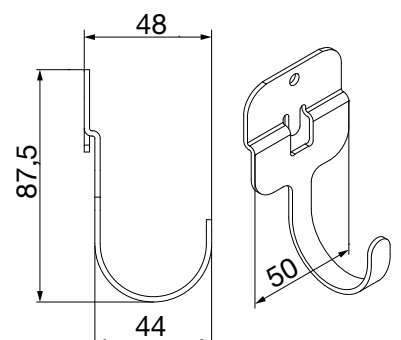
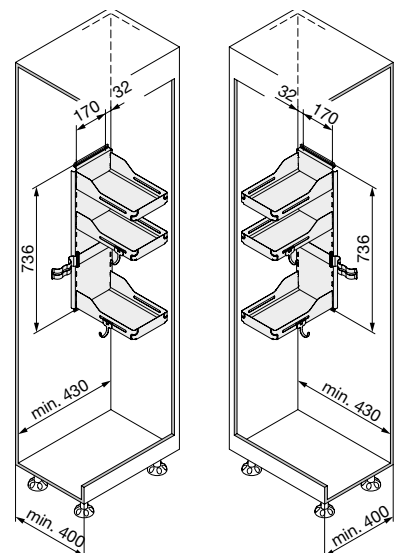
1 polcrendszer  
3 polc  
2 akasztóhorog  
1 tömlőtartó

szélesség: 351 mm  
magasság: 752 mm  
mélység: 230/365 mm  
anyag: acél

cikkszám	beépítési mélység min. mm	korpusz szélesség min. mm	dekor	termékkód	nettó akciós ár
103 338 449 •	430	400	fehéralumínium	SP23120KS	26 588 Ft
103 370 497	430	400	antracit	SP22953KS	26 396 Ft

termékcsoport 300 341

tartozék			
cikkszám	leírás	termékkód	nettó akciós ár
103 370 399	PEKA Libell mágneses osztóelem, 85 x 90 x 26/3 mm, antracit	SP1480KS	1 703 Ft



## Sesam Libell Mini akasztópól

- Ideális tároló apró tárgyak számára, köszönhetően a magas, zárt polcoknak
- Élelmiszerek, fűszerek számára is alkalmas.
- A polcok raszteresen állítható magasságúak
- A kampók egyedileg beállíthatóak
- Egyszerű szerelés 4 csavarral a korpusz belső falán vagy az ajtó belső oldalán

### Fontos:

Alkalmas a Sesam Libell polcrendszer kiegészítéseként

### Csomag tartalma:

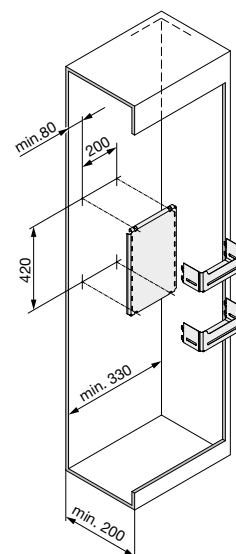
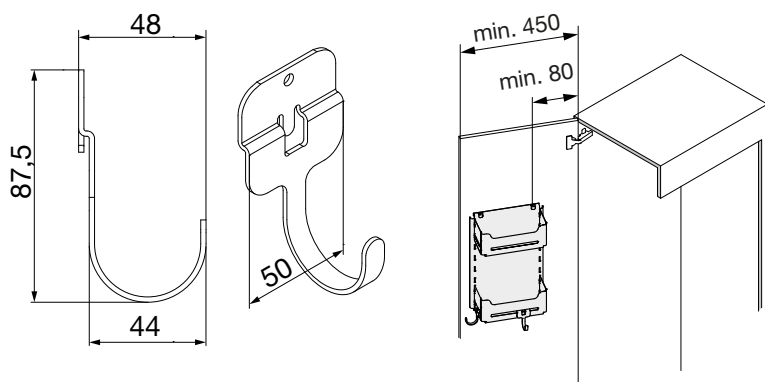
- 1 polcrendszer
- 2 akasztópól
- 2 akasztó kampó

anyag: acél  
dekor: antracit



cikkszám	szélesség mm	magasság mm	mélység mm	termékkód	nettó akciós ár
103 370 626	278	434	121	SP17777KS	20 444 Ft

termékcsoport 300 341



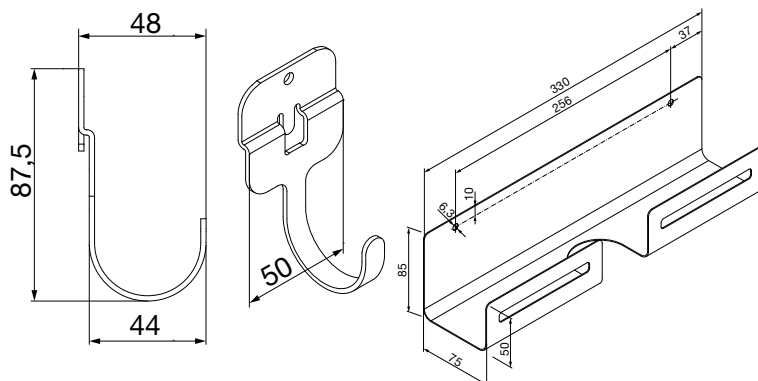
## Seprűtartó szett Libell

- Praktikus seprűtartó, alkalmas mindenféle seprűhöz és felmosóhoz.
- Falra szerelhető.
- 2 db kampót tartalmaz, melyek a seprűtartóra akaszthatók

anyag: acél  
dekor: antracit

cikkszám	szélesség mm	magasság mm	mélység mm	termékkód	nettó akciós ár
103 370 641	330	85	75	SP3081KS	3 544 Ft

termékcsoport 300 341





## Müllboy Big 2

- rögzítőgyűrűvel / szemeteszsák-feszítő rendszerrel
- Jobb vagy bal korpusz-oldalfalra szerelhető (a pántokat nem terheli)
- Űrtartalom kb. 40 liter = ideális 35 literes szemeteszsákhoz

### Fontos:

min. belső szélesség = 462 mm

szerelési mód: nyílóajtó mögé, frontcsatlakozással  
 magasság: 385 mm  
 mélység: 390 mm  
 korpusz szélesség: 500 mm  
 beépítési szélesség: 462 mm  
 gyári szám: 200.1135.02  
 anyag: acél/műanyag

cikkszám	termékkód	nettó akciós ár
103 338 040 •	SP22833KS	26 258 Ft

termékcsoport 300 341



## Müllboy Standard

- hulladékgyűjtő rendszer nyílópántos bútorhoz
- túltöltés védőgyűrűvel
- korpusz bal vagy jobb oldalfalára szerelhető (a pántot nem terheli)

típus: Müllboy Standard  
 szerelési mód: zsanéros nyílóajtó mögött  
 alapfelszereltség: 30 literes tartály  
 korpusz szélesség: 450 mm  
 beépítési szélesség: 415 mm  
 beépítési magasság: 510 mm  
 beépítési mélység: 340 mm  
 anyag: műanyag  
 dekor: antracit

cikkszám	ME	nettó akciós ár	kiszereelés
103 336 286 •	GT	SP16165KS	18 590 Ft

termékcsoport 300 341



## Oeko Complet 40+6+1.2 beépíthető hulladékgyűjtő rendszer

- A beépített nyítás- és csukáscsillapítás könnyű kezelhetőséget tesz lehetővé.
- A nagy tartályok, a válaszfal és a kihúzható fémpolc egyaránt állítható magasságúak 30 mm-nyire.
- A szemetes közel hangtalanul és az utolsó centimétereken önműködően záródik.
- A robusztus és a szennyeződésekkel szemben ellenálló golyóscsapágyas sínrendszer 110 kg teherbírású.
- A stabil fém válaszfal tartja helyükön a tartályokat és tartja a kiegészítő tartályokat jobb vagy bal oldalán. A kiegészítő tartály így a nagy tartály jobb vagy bal oldalára is felszerelhető.
- Tartály: antracit műanyag; válaszfal és polc: antracit fém

### Csomag tartalma:

- 1 x sínrendszer nyítás- és csukáscsillapítással
- 1 x 40 l tartály
- 1 x 6 l bio-tartály fedéllel
- 1 x 1,2 l tartály
- 1 x válaszfal
- 1 x kihúzható fémpolc

### Fontos:

A lábpedált külön kell megrendelni.

szerelési mód:

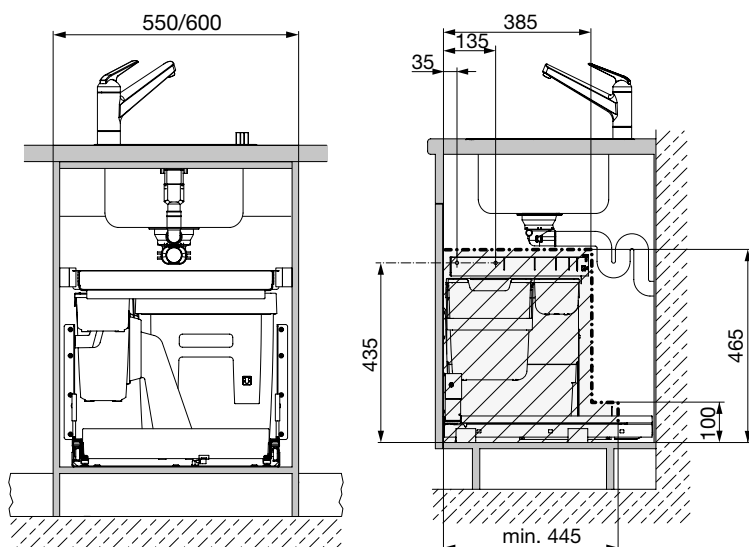
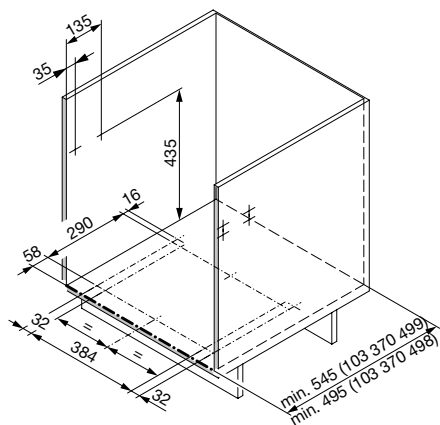
Fiókelővel használható

oldalfal vastagság:

16/19 mm

cikkszám	korpusz szélesség mm	kivétel mm	termékkód	nettó akciós ár
103 370 498	550/600	512-568 x 490/460 x 490	SP80744KS	92 855 Ft
103 370 499	550/600	512-568 x 490/460 x 540	SP77943KS	89 635 Ft

termékcsoport 300 341



Komposztvödör 6 L

## Beépíthető hulladékgyűjtő rendszer Oeko Universal 40+17

- A nagy tartályok tartókerete és a kihúzható fémpolc egyaránt állítható magasságúak 30 mm-nyire.
- A fém sarokelem a helyén tartja a tartályt és megakadályozza, hogy hátracsússzon. Ez a fenéklemezen helyezkedik el és csúszásgátló alátét takarja.
- Tartály: antracit műanyag; sarokelem és polc: antracit fém

### Fontos:

Blum LEGRABOX vagy Blum TANDEMBOX antaro (kávamélység 450 mm-rel használható) külön rendelendők.

### Csomag tartalma:

- 1 x 40 l tartály
- 1 x 17 l Bio-tartály fedéllel
- 1 x sarokelem
- 1 x kihúzható fémpolc

### Fontos:

A lábpedált és csúszásgátló alátétet külön kell megrendelni.

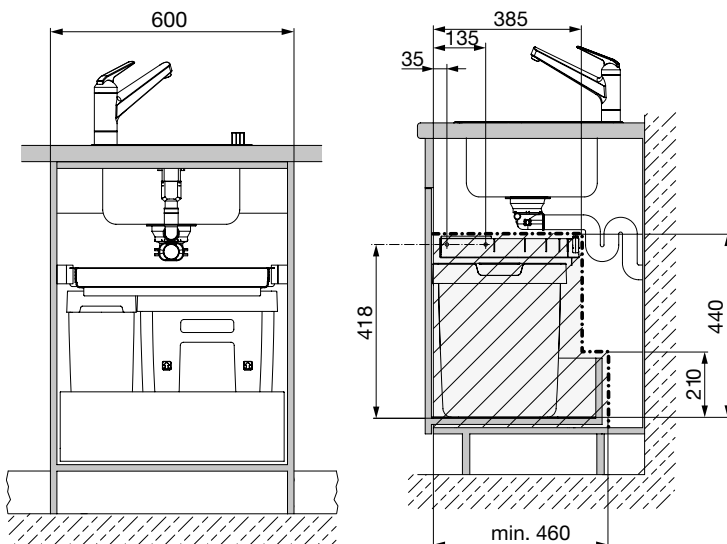
szerezési mód:

Fiókelővel használható

cikkszám	korpusz szélesség mm	oldalfal vastagság mm	kivitel mm	termékkód	nettó akciós ár
103 370 500	600	16/19	562-568 x 500 x 459	SP36662KS	42 161 Ft

termékcsoport 300 341

tartozék			
cikkszám	leírás	termékkód	nettó akciós ár
103 371 209	PEKA lábpedál ÖKO hulladékgyűjtő rendszerhez, matt krómozott	SP8108KS	9 324 Ft



## Csúszásgátló alátét Oeko Universal

## Fontos:

16 mm oldalfalvastagsághoz előkészítve. Ha szükséges (19 mm oldalfalvastagságnál), rövidíthető.

anyag: műanyag  
dekor: antracit

cikkszám	alkalmazás	korpusz szélesség mm	névleges hossz mm	termékkód	nettó akciós ár
103 370 501	Blum LEGRABOX	600	450	SP3156KS	3 629 Ft
103 370 502	Blum TANDEM-BOX antaro	600	450	SP3156KS	3 629 Ft

termékcsoport 300 341



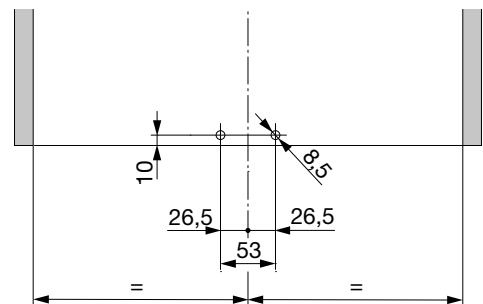
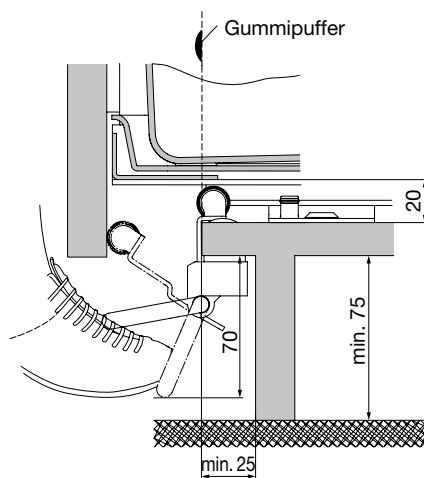
## Lábpedal ÖKO hulladékgyűjtő rendszerhez

- A lábpedal bármikor utólag felszerelhető
- A front lábpedállal és fogantyúval nyitható
- szoklimagasság: min. 75 mm is

dekor: Matt krómozott

cikkszám	szerelési mód	termékkód	nettó akciós ár
103 371 209	Öko Complet és Öko Universal	SP8108KS	9 324 Ft

termékcsoport 300 341



## Oeko FreezyBoy hulladékgyűjtő rendszer

### VÉGE A KELLEMETLEN SZAGOKNAK!

A világelső FreezyBoy egy hűtőrendszer, amely a szerves konyhai hulladékot  $-5^{\circ}\text{C}$  alá hűti. Így leáll a bomlási folyamat és a nem alakulnak ki kellemetlen szagok. A Freezy-Boyban tárolva néhány hétig is a konyhában maradhatnak az élelmiszermaradékok és szerves hulladékok.

Az előnye röviden:

- Nincsenek kellemetlen szagok
- A tartály kiemelhető az ürítéshez
- Egyszerűen és higiénikusan tisztítható

A FreezyBoy beszerelhető az Oeko FreezyBoy hulladékgyűjtő rendszer elemeként vagy önállóan is.



40 l + FreezyBoy

## Oeko FreezyBoy beépíthető hulladékgyűjtő rendszer, 40 l + FreezyBoy

- A kihúzható fémtálca további tárolóhelyet biztosít
- A nagyméretű tartály és a kihúzható fémtálca magassága 30 mm-ig állítható
- A tartály és a FreezyBoy a fenéklapon helyezkedik el és ahhoz van rögzítve
- Tartály: antracitszínű műanyag, belső tartály: sárgadinnyeszínű műanyag, tálca: antracitszínű fém
- A kivehető és hordozható belső tartály mosogatógépben is tisztítható.

### Fontos:

Szállítási határidő kb. 3 hét.

A Blum LEGRABOX-ot (450 mm kávamélység) külön kell megrendelni.

### Csomag tartalma:

- 1 x 40 l tartály
- 1 x FreezyBoy 7 literes belső tartállyal, EU-hálózati csatlakozóval
- 1 x fenéklap-reteszelés a tartályhoz és a FreezyBoyhoz
- 1 x kihúzható fémpolc

### Figyelem:

A 103 371 209 lámpedált külön kell megrendelni.

szerelési mód: Frontra szerelhető  
csatlakozó feszültség: 220 V  
áramfogyasztás: kb. 75 kWh/év



cikkszám	korpusz szélesség mm	oldalfal vastagság mm	kivitel mm	termékkód	nettó akciós ár
103 370 024 •	600	16/19	562-568 x 440 x 450	SP434045KS	499 152 Ft

termékcsoport F08

tartozék			
cikkszám	leírás	termékkód	nettó akciós ár
103 371 209	PEKA lámpedál ÖKO hulladékgyűjtő rendszerhez, matt krómozott	SP8108KS	9 324 Ft



Extra lámpedál

## Oeko FreezyBoy beépíthető hulladékgyűjtő rendszer, 17+17 l + FreezyBoy

- A kihúzható fémtálca további tárolóhelyet biztosít
- A tartály és a FreezyBoy a fenéklapon helyezkedik el és ahhoz van rögzítve
- Tartály: antracitszínű műanyag, belső tartály: sárgadinnyeszínű műanyag, tálca: antracit fém
- A kivehető és hordozható belső tartály mosogatógépben is tisztítható.

### Fontos:

Szállítási határidő kb. 3 hét.

A Blum LEGRABOX-ot (450 mm kávamélység) külön kell megrendelni.

### Csomag tartalma:

- 2 x 17 l tartály fedéllel
- 1 x FreezyBoy 7 literes belső tartállyal, EU-hálózati csatlakozóval
- 1 x fenéklap-reteszelés a tartályhoz és a FreezyBoyhoz
- 1 x kihúzható fémpolc

### Figyelem:

A 103 371 209 lábpedált külön kell megrendelni.

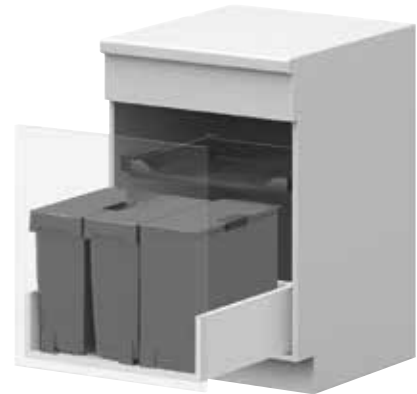
szerelési mód: Frontra szerelhető  
 csatlakozó feszültség: 220 V  
 áramfogyasztás: kb. 75 kWh/év

cikkszám	korpusz szélesség mm	oldalfal vastagság mm	kivétel mm	termékkód	nettó akciós ár
103 370 025 •	600	16/19	562-568 x 440 x 450	SP434045KS	499 152 Ft

termékcsoport F08

### tartozék

cikkszám	leírás	termékkód	nettó akciós ár
103 371 209	PEKA lábpedál ÖKO hulladékgyűjtő rendszerhez, matt krómozott	SP8108KS	9 324 Ft



Extra lábpedál

## FreezyBoy One hűtött hulladékgyűjtő

Különálló hűtőkészülék szerves hulladék számára.

- Tartály: antracitszínű műanyag, belső tartály: sárgadinnyeszínű műanyag
- A kivehető belső tartály mosogatógépben is tisztítható.

### Fontos:

Szállítási határidő kb. 3 hét.

### Csomag tartalma:

- 1 x FreezyBoy One
- 1 x 7 literes belső tartály, EU-hálózati csatlakozóval

csatlakozó feszültség: 220 V  
 áramfogyasztás: kb. 75 kWh/év

cikkszám	kivétel mm	termékkód	nettó akciós ár
103 370 026 •	370 x 375 x 170	SP418736KS	481 546 Ft

termékcsoport F08



## Fellépő Stepolo 2

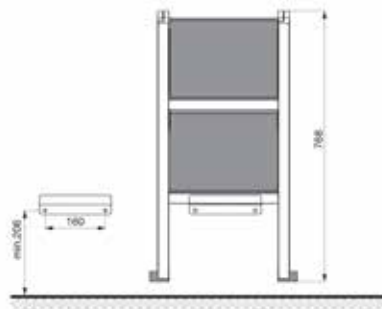
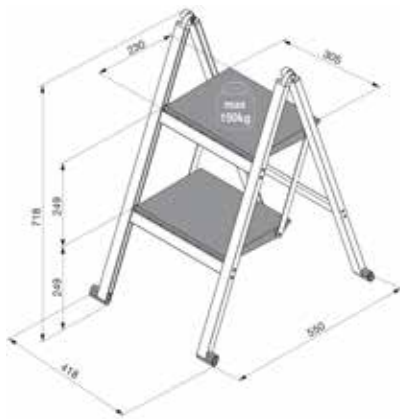
Kétlépcsős fokos fellépő, falitartóval

**Szállítási terjedelem:**  
falitartóval

hossz: 432 mm  
szélesség: 37 mm  
magasság: 768 mm  
teherbírás: 150 kg

cikkszám	anyag	dekor	termékkód	nettó akciós ár
103 333 576	alumínium	eloxált	SP35950KS	41 343 Ft

termékcsoport 300 341



## Spider palackrendező rács

- 16 mm fa hátfal-vastagságú fiókhöz
- Jobb vagy bal oldalon a hátfalra szerszám nélkül felakasztható, helyet hagy további edények elhelyezésére is

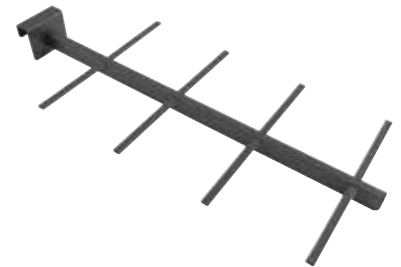
**Fontos:**

Fém hátfalhoz való verzió kérésre kapható!

kivitel: kétsoros  
anyag: acél  
dekor: antracit

cikkszám	kivitel mm	termékkód	nettó akciós ár
103 370 628	195 x 44 x 418	SP6771KS	7 787 Ft

termékcsoport 300 341



## Lina nadrágtartó

- Ráncolódásmentes tárolás a teljesen új nadrágtartó segítségével
- A polc a szekrény bal vagy jobb oldalfalára szerelhető
- A polc további helyet biztosít övek, ékszerek stb. számára is.

### Csomag tartalma:

1 polc  
1 polctartó, jobbos  
1 polctartó, balos  
1 fali szerelőlap  
9 nadrágtartó akasztó, műanyag

anyag: acél  
dekor: antracit

cikkszám	kivitel mm	beépítési mélység min. mm	termékkód	nettó akciós ár
103 370 518	440 x 162 x 516	530	SP34286KS	39 429 Ft

termékcsoport 300 341



Az akasztót a polcra fordítva kell rögzíteni



## Univerzális kihúzó Pesolo

- A praktikus univerzális Pesolo egyaránt használható ruhák, ruhafogasok felakasztásához, vagy ékszerek, kiegészítők elhelyezéséhez a ruhásszekrényben.
- A két tárolóedény tisztítás céljából könnyen levehető, majd visszaakasztható.
- 10 akasztókampó tartozik a készlethez, melyek egyesével helyezhetők el a két tároló alatt. A kihúzó bal vagy jobb oldalra is felszerelhető.

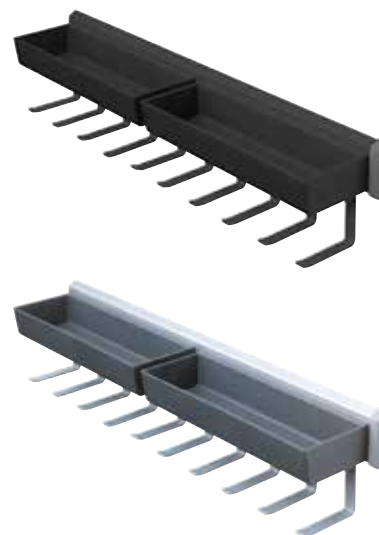
### Csomag tartalma:

2 tálca  
10 kampó  
2 távtartó (15 mm)

anyag: fém/műanyag

cikkszám	szélesség mm	magasság mm	mélység mm	dekor	termékkód	nettó akciós ár
103 369 785	108	115	465	antracit	SP13215KS	15 369 Ft
103 371 330	108	115	465	ezüstsínű	SP10530KS	12 109 Ft

termékcsoport 300 341





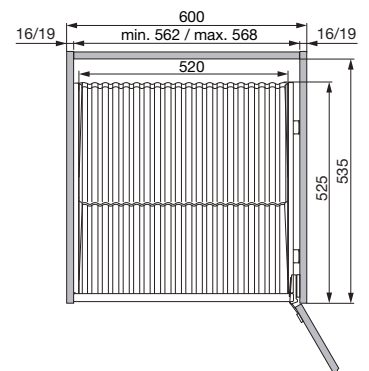
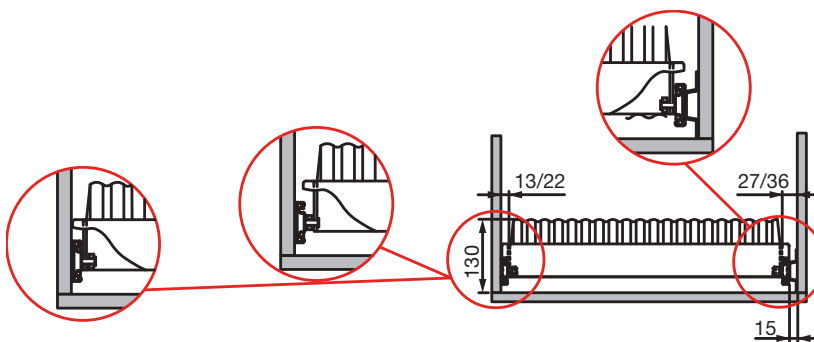
## Cipőtároló - teljes kihúzás

Beépített elemekhez vagy szekrényekhez. Egyszerűen az oldalfalra szerelhető.

kivitel:	teljes kihúzás
beépítési szélesség min.:	562 mm
beépítési szélesség max.:	568 mm
magasság:	130 mm
mélység:	525 mm
teherbírás:	25 kg

cikkszám	anyag	dekor	termékkód	nettó akciós ár
103 381 616	műanyag	szürke	SP23361KS	26 865 Ft

termékcsoport 300 341



## Távtartó cipőtartóhoz - teljes kihúzású

- 32 mm-es sorfuratokkal kompatibilis

kivitel:	15 x 30 x 75 mm
anyag:	acél
dekor:	ezüst

cikkszám	termékkód	nettó akciós ár
103 369 758 •	SP373KS	429 Ft

termékcsoport 300 341





## PECASA POLCRENDSZER

Az új Pecasa polcrendszer az alapelemeket tetszőlegesen kombinálhatja a további építőelemekkel. Az alapja egy falprofil, amelyre polcokat és bútorkorpuszokat rögzíthet. A funkcionális, egyszerű design minden szobának hasznos része lehet: nappaliban, irodában, hálószobában, gardróbban, vagy akár nyilvános helyiségekben.

A falprofil kábelcsatornája minden lámpa, TV, audió és egyéb eszköz kábeleit elrejt. A polcok világítással is felszerelhetők. A fali tartóra tükör, kép, tévé, képernyő csatlakoztatható. Számos tartozék, például ruha-akasztó rudak, akasztókampók, nadrágtartók, cipőpolcok egészítik ki a rendszert.

Fali profil szett alu natúr eloxált felülettel, tartó és tartozékok fehér finomstrukturált kivitelben is rendelhetők!

## Falprofil szett Standard Pecasa

- a falra rögzíthető
- rejtett szerelés, a takaróprofilnak köszönhetően

### Megjegyzés:

A rögzítőanyagokat nem tartalmazza a csomag; a fal típusának megfelelően kell megválasztani.

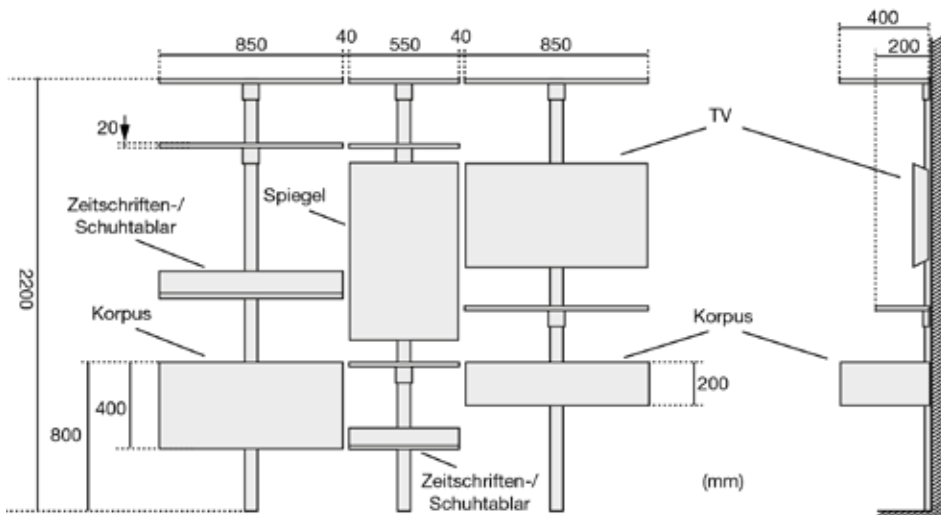
### Szállítási terjedelem:

- 1 falprofil (hossz: 2.200 mm) 1 takaróprofilal
- 10 kábelrögzítő
- 2 takaró (felső/alsó)
- 3 távtartó lap 1 mm
- 3 távtartó lap 2 mm
- 3 távtartó lap 3 mm

anyag: alumínium  
dekor: feketésbarna eloxált

cikkszám	hossz mm	szélesség mm	termékkód	nettó akciós ár
103 370 710	2200	56	SP28319KS	32 566 Ft

termékcsoport 300 341



## Takaróprofil Standard Pecasa faliprofilhoz

- Oldalsó kábeltakaróhoz

Csomag tartalma: 2 darab!

anyag: szilikon  
dekor: fekete

cikkszám	hossz mm	szélesség mm	termékkód	nettó akciós ár
103 370 699	2200	7	SP7787KS	8 955 Ft

termékcsoport 300 341



## Üvegpolctartó szett Pecasa

- üvegpolc felragasztásához - polcméret max. (Szél. x Mély.) 550-850 x 250-400 mm
- fokozatmentes magasságállítás
- utólag is bármikor átállítható

### Szállítási terjedelem:

- 1 polctartó kapcsokkal
- 1 krómacél adapterlap: felül csiszolt, alul bevonatos; erre ragasztható az üvegpolc
- 2 takaró (függőleges és vízszintes)

anyag: porszórt acéllemez  
dekor: fekete finomstrukturált

cikkszám	mélység mm	terhelhetőség max. kg	termékkód	nettó akciós ár
103 370 711	204	30	SP31790KS	36 559 Ft

termékcsoport 300 341



## Fapolctartó szett Pecasa

- faanyagokból vagy tömörfából készült polc csavarozásához
- polcméret max. (Szél. x Mély.) 550-850 x 250-400 mm
- fokozatmentes magasságállítás
- utólag is bármikor átállítható

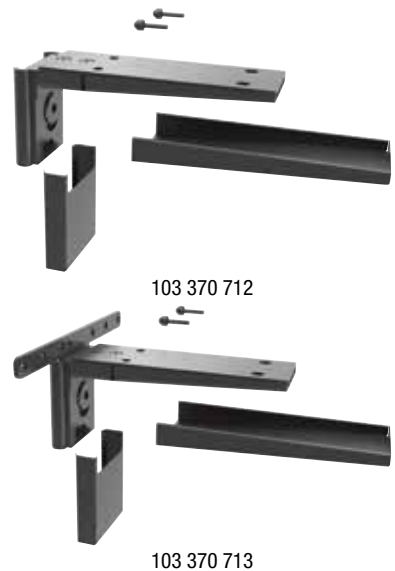
### Szállítási terjedelem:

- 1 polctartó kapoccsal
- 2 takaró (függőleges és vízszintes)
- 2 mélységállító csavar

anyag: porszórt acéllemez  
dekor: fekete finomstrukturált

cikkszám	alkalmazás	mélység mm	terhelhetőség max. kg	termékkód	nettó akciós ár
103 370 712	faanyagból készült polcokhoz	204	30	SP25105KS	28 871 Ft
103 370 713	tömörfa polcokhoz	204	30	SP32054KS	36 862 Ft

termékcsoport 300 341



## Fémpolc szett Pecasa

- a polctartó el van rejtve a polcban
- fokozatmentes magasságállítás
- utólag is bármikor átállítható

### Szállítási terjedelem:

- 1 fémpolc integrált kapoccsal
- 1 függőleges takaró
- 2 mélységállító csavar

anyag: porszórt acéllemez  
dekor: fekete finomstrukturált

cikkszám	hossz mm	terhelhetőség max. kg	termékkód	nettó akciós ár
103 370 719 •	(Szél. x Mélys.) 550 x 250	30	SP61601KS	70 841 Ft
103 370 720 •	(Szél. x Mélys.) 550 x 400	30	SP62834KS	72 260 Ft
103 370 721 •	(Szél. x Mélys.) 850 x 250	30	SP63575KS	73 111 Ft
103 370 722 •	(Szél. x Mélys.) 850 x 400	30	SP65560KS	75 394 Ft

termékcsoport 300 341



## Bútortartó szett Pecasa

- bútorkorpuszhoz
- rejtett csavarozás a korpusz hátoldalán - (Szél. x Mag. x Mag.) 550-850 x 200-400 x 250-400 mm
- állítható dőlésszög
- fokozatmentes magasságállítás
- utólag is bármikor átállítható

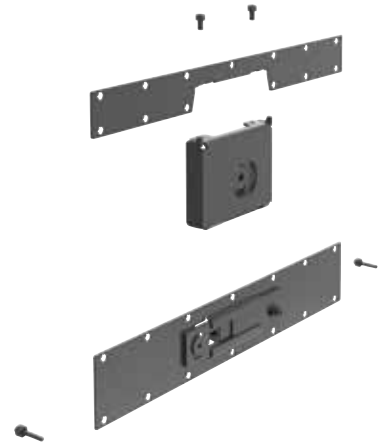
### Szállítási terjedelem:

- 1 kapocs
- 2 bútortartó (felső és alsó)
- 2 mélységállító csavar

anyag: porszórt acéllemez  
dekor: fekete finomstrukturált

cikkszám	terhelhetőség max. kg	termékkód	nettó akciós ár
103 370 714	40	SP37121KS	42 689 Ft

termékcsoport 300 341



## Univerzális tartó szett Pecasa

- képernyő, TV, tükör, kép falprofilra szereléséhez
- az univerzális tartólemez ragasztható vagy csavarozható
- a képernyő, tükör stb. a rászerelet univerzális tartólemezzel együtt utólag is levehető vagy visszahelyezhető

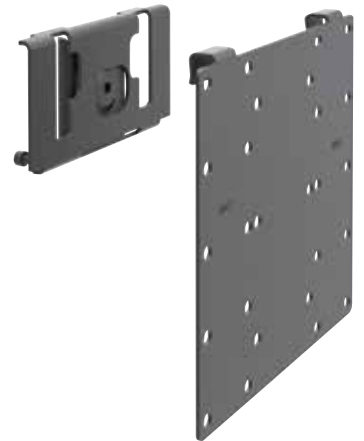
### Szállítási terjedelem:

- 1 kapocs
- Univerzális tartólemez VESA-szabvány szerinti furatelhelyezéssel

anyag: porszórt acéllemez  
dekor: fekete finomstrukturált

cikkszám	terhelhetőség max. kg	termékkód	nettó akciós ár
103 370 716	25	SP25593KS	29 432 Ft

termékcsoport 300 341



## Ruhaakasztó rúd szett Pecasa

- polctartó integrált ruhaakasztó rúddal
- faanyagból készült polcra csavarozható
- minden szabványos ruhafogással kompatibilis
- fokozatmentes magasságállítás
- utólag is bármikor átállítható

### Megjegyzés:

A rúd méretre vágható (2 levehető végdarab van hozzá)!

### Szállítási terjedelem:

- 1 polctartó, kapoccsal, integrált ruhaakasztó rúddal
- 2 takaró (függőleges és vízszintes)
- 2 mélységállító csavar

anyag:

porszórt acéllemez

dekor:

fekete finomstrukturált

cikkszám	kivitel	mélység mm	terhelhetőség max. kg	termékkód	nettó akciós ár
103 370 723 •	polc (Szél. x Mélys.) 550 x 250 mm	308	28	SP42986KS	49 433 Ft
103 370 724 •	polc (Szél. x Mélys.) 850 x 250 mm	308	34	SP43410KS	49 922 Ft

termékcsoport 300 341



## Akaszto Pecasa

- polcra rögzíthető
- faanyagból készült polcra: csavarozható (hátról)
- üveg/fém polcra: ragasztható (felülről)
- fix kampókkal

Kétoldalas ragasztószalag mellékelve, az üveg-/fémpolcra rögzítéshez.

anyag:

porszórt acéllemez

dekor:

fekete finomstrukturált

cikkszám	kivitel	szélesség mm	terhelhetőség max.	termékkód	nettó akciós ár
103 370 726 •	2 kampó	144	6 kg / kampó	SP4040KS	4 646 Ft
103 370 730 •	3 kampó	216	6 kg / kampó	SP4223KS	4 857 Ft

termékcsoport 300 341



## Nadrágakasztó Pecasa

- fapolcra csavarozható (mélység min. 250 mm)

anyag: porszórt acéllemez  
dekor: fekete finomstrukturált

cikkszám	kivitel	szélesség mm	terhelhetőség max. kg	termékkód	nettó akciós ár
103 370 731 •	12 kampóval	500	22	SP29931KS	34 421 Ft
103 370 732 •	18 kampóval	800	34	SP40771KS	46 886 Ft

termékcsoport 300 341



## Újság-/ cipőtartó polc Pecasa

- a polc állítva vagy fektetve is felszerelhető (fektetve: cipők számára, állítva: újságok számára)
- a polctartó el van rejtve a polcban
- fokozatmentes magasságállítás
- utólag is bármikor átállítható

### Szállítási terjedelem:

- 1 polc integrált kapoccsal
- 1 takaró

anyag: porszórt acéllemez  
dekor: fekete finomstrukturált

cikkszám	hossz mm	terhelhetőség max. kg	termékkód	nettó akciós ár
103 370 733 •	(Szél. x Mélys.) 550 x 319	8	SP26695KS	30 699 Ft
103 370 734 •	(Szél. x Mélys.) 850 x 319	8	SP28347KS	32 599 Ft

termékcsoport 300 341



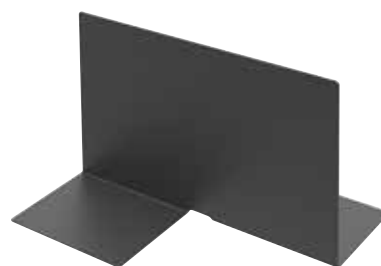
## Könyvtámasz Pecasa

- osztóelem vagy támasz könyvekhez

kivitel: 159 x 135 x 220 mm  
anyag: porszórt acéllemez

cikkszám	dekor	termékkód	nettó akciós ár
103 370 735 •	mentazöld	SP4912KS	5 649 Ft
103 370 736 •	gránátvörös	SP4912KS	5 649 Ft
103 370 746 •	fekete finomstrukturált	SP4912KS	5 649 Ft

termékcsoport 300 341



## Támasz Pecasa

- álló osztóelem levelek, kártyák számára és/vagy könyvtámasz

kivitel: 179 x 202 x 122 mm  
anyag: porszórt acéllemez

cikkszám	dekor	termékkód	nettó akciós ár
103 370 747 •	mentazöld	SP7064KS	8 123 Ft
103 370 751 •	gránátvörös	SP7064KS	8 123 Ft
103 370 752 •	fekete finomstrukturált	SP7064KS	8 123 Ft

termékcsoport 300 341



## Rendeződoboz Pecasa

- Irodaszerek, varróeszközök, gyógyszerek, kötszerek stb. tárolására
- filc betéttel

kivitel: 290 x 103 x 155 mm  
anyag: porszórt acéllemez

cikkszám	dekor	termékkód	nettó akciós ár
103 370 753 •	mentazöld	SP20239KS	23 275 Ft
103 370 754 •	gránátvörös	SP20239KS	23 275 Ft
103 370 755 •	fekete finomstrukturált	SP20239KS	23 275 Ft

termékcsoport 300 341





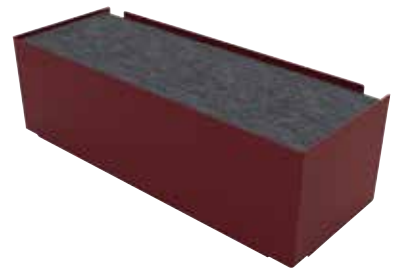
## Kábelrendező Pecasa

- Telefon, tablet töltőkábeleinek tárolására
- filcbetéttel, fedéllel
- 2 db 5-ös Euro-elosztó elfér benne

kivitel: 383 x 121 x 145 mm  
anyag: porszórt acéllemez

cikkszám	dekor	termékkód	nettó akciós ár
103 370 756 •	mentazöld	SP19642KS	22 589 Ft
103 370 757 •	gránátvörös	SP19642KS	22 589 Ft
103 370 758 •	fekete finomstrukturált	SP19642KS	22 589 Ft

termékcsoport 300 341



## Tolltartó tálca Pecasa

- Irodai eszközök, ékszerek, gyógyszerek stb. tárolására
- filcbetéttel

kivitel: 241 x 22 x 121 mm  
anyag: porszórt acéllemez

cikkszám	dekor	termékkód	nettó akciós ár
103 370 759 •	mentazöld	SP7064KS	8 123 Ft
103 370 760 •	gránátvörös	SP7064KS	8 123 Ft
103 370 761 •	fekete finomstrukturált	SP7064KS	8 123 Ft

termékcsoport 300 341



## Tálca Pecasa

- DIN A4 lapok és mappák rendezéséhez
- csúszásgátló csíkok
- a tálcák egymásra helyezhetőek vagy eltolva rakásolhatóak

kivitel: 335 x 51 x 243 mm  
anyag: porszórt acéllemez

cikkszám	dekor	termékkód	nettó akciós ár
103 370 762 •	mentazöld	SP9933KS	11 423 Ft
103 370 763 •	gránátvörös	SP9933KS	11 423 Ft
103 370 764 •	fekete finomstrukturált	SP9933KS	11 423 Ft

termékcsoport 300 341





# Általános Szerződési- és Szállítási Feltételek (ÁSZF)

2020. február 19-től

Szerződéseink – akár szóban, akár írásban kötöttek meg – kizárólag az alább felsorolt feltételekkel érvényesek. Ezekről bármilyen eltérő feltételek társaságunkra nézve csakis akkor kötelező erejűek, ha azokat írásban kifejezetten elfogadtuk.

## 1. Szerződéskötés

**1.1.** Ajánlataink kötelezettség nélküliek. Szállítóink, gyártóink műszaki változtatásainak jogát fenntartjuk.

**1.2.** Vevőink megrendeléseinek elfogadása részünkről vagy rendelés visszaigazolással, vagy aállítás teljesítésével történik. Az így létrejött szerződés szállítási és teljesítési terjedelmének valamint árának tekintetében kizárólag a rendelés visszaigazolás tartalma, annak hiányában a szállítólevél vagy a számla tartalma a mérvadó.

**1.3.** Amennyiben ezek tartalma bármely okból eltér a vevő megrendelésének tartalmától, és a vevő 5 munkanapon belül nem emel írásban kifogást, az úgy tekintendő, mint a vevő beleegyezése a megrendeléstől eltérő szállítási vagy teljesítési terjedelemben.

## 2. Árak

Gyártóműi árváltozások, árfolyamváltozások, bér- költség-változások, a szállítási költségek és közterhek változása miatti árváltozások jogát fenntartjuk.

## 3. Szállítási határidők

**3.1.** A szállítási határidőre vonatkozó adatok közeli- tők és kötelezettség nélküliek. Szállítási kötelezett- ségünk mindaddig szünetel, amíg a vevő fizetési vagy egyéb velünk szembeni kötelezettségének teljesítésével késedelembe esik.

**3.2.** Ugyancsak szünetel szállítási kötelezettségünk mindaddig, amíg a szállítást valamilyen – akár csak részben – rajtunk kívül álló ok vagy körülmény aka- dályozza. Jogi értelemben vett szállítási késedelem részünkről csak akkor következik be, ha a vevővel írásban rögzített méltányos póthatáridő is ered- ménytelenül telt el. Csakis ez esetben jogosult a vevő a szerződéstől elállni. A vevő velünk szembeni késedelmi kötbér-, vagy bármilyen következményi kár iránti igénye még ilyen esetben is ki van zárva.

## 4. Kiszállítás

**4.1.** Az egy Euró- raklapot és további 2 darab, egyenként max. 40 kg súlyú, és max. 6 méter hosz- szú köteg árumennyiséget meg nem haladó árukat *lerakodási naponként* 2.780,- Ft + ÁFA szállítási költség-hozzájárulás felszámításával szállítjuk ház- hoz, utánvétes küldemények esetében is. Az ezt meghaladó árumennyiség esetében a számlázás alapja a ténylegesen felmerült fuvar költség.

**4.2.** Az áru átadási helye kiszállítás esetében a megadott címen a tehergépkocsi lerakodási pont- ja. Az áru átadásakor az átadás-átvétel tárgyat ki- zárólag az egyes szállítólevél-számokhoz tartozó csomagfajták és azok mennyiségei, illetve a cso- magegységek külső sértetlensége képezi. Egyedi vagy nagy értékű megrendelések esetében elő- legfizetést kérhetünk. Előszállítás és részteljesítés megengedett.

**4.3.** Az ebben a pontban meghatározott fenti költ- ségtételeknek a [www.schachermayer.hu](http://www.schachermayer.hu) címen megtalálható honlapunkon közzétett formában tör- ténő módosításának jogát fenntartjuk.

## 5. Jótállás, kártérítés, szavatosság

**5.1.** Jótállásunk tárgya, hogy az általunk leszállított áru a hasonló jellegű árukkal szemben támasztott minőségi és teljesítménybeli elvárásoknak olyan mértékben megfelel, amennyire az a vevő által ésszerűen elvárható volt, illetve, hogy a leszállított áru az előzőleg átadott mintának megfelel. Minden ezt meghaladó minőségi vagy teljesítési garancia csak akkor érvényes, ha azt írásban magunkra néz-

ve kötelezőnek ismertük el.

**5.2.** Amennyiben a jótállás jogszabályon alapul (pld. fogyasztói szerződés), a jótállási idő a jogszabályban foglaltakkal egyező. Egyéb esetben az ál- talunk vállalt jótállási időt a számla vagy az áruhoz tartozó kísérődokmányok tartalmazzák.

**5.3.** Az áru átadását követően a vevőnek 5 mun- kanapon belül részletesen jeleznie kell a leszállított áru tételek átvétele során tapasztalt mennyisé- gi vagy minőségi kifogást. E határidőt követően mennyiségi- valamint szállítási sérülésre vonatkozó reklamációnak helye nincs.

**5.4.** Amennyiben a leszállított áru hiányos, vagy a jótállási időn belül meghibásodik, a vevő ésszerű határidőn belüli kijavításra vagy cserére tarthat igényt. A leszállított áru szakszerűtlen használata vagy megváltoztatása minden esetben a garancia (jótállás) elvesztésével jár. A vevő köteles az áru be- építésével és használatával kapcsolatos útmutatás szerint eljárni, és amennyiben ezzel kapcsolatban kétsége támad, véleményünket kikérni. A kijavítást, illetve cserét meghaladó bárminemű igény – külö- nösen ármérséklés vagy egyéb kártérítés vonatko- zásában – kizárólag akkor érvényesíthető velünk szemben, ha arról velünk írásos megállapodás születik.

**5.5.** Bármilyen szerződésszegésből, késedelemből, jótállási vagy szavatossági kötelezettségből eredő kárigények velünk szemben csak és kizárólag a közvetlen károokra korlátozottak, és akkor is csak abban a mértékben, amilyen mértékben a vevő velünk szemben a mi oldalunkon bekövetkezett súlyos gondatlanságot vagy szándékosságot bizo- nyítani tudja.

## 6. Áru visszavétele

**6.1.** Amennyiben az áru visszavételére nem a mi ol- dalunkon bekövetkezett mulasztás miatt kerül sor, minden esetben szükséges a visszavétel feltétele- iről velünk esetileg és előre megállapodni. Az áru visszavételére csak a megállapodás megkötését követően a vevő költségére kerülhet sor. Címünkre utánvételt feladott árut nem veszünk át. Ugyancsak nem veszünk át a címünkre előzetes megállapodás nélkül feladott visszáru, bármi legyen is a vissza- küldés indoka.

## 7. Fizetési feltételek

**7.1.** Számláink az azokon szereplő fizetési hatá- ridőn belül fizetendők. A számlán szereplő fizetési határidő kifejezetten és minden esetben a számlá- nkn keltétől számítható. Egyéb megállapodás hi-ányában késedelmes fizetés esetén a Ptk. 6:155. §-ában rögzített mértékű késedelmi kamatot szá- mitunk fel.

**7.2.** Átutalásaival késedelembe eső vevőinkkel szemben a fizetési módot jogosultak vagyunk egy- oldalúan készpénzre átállítani.

**7.3.** Számláink esedékességére az esetlegesen érvényesített jótállás-, garanciális-, szavatossá- gi- vagy kártérítési vagy egyéb igények nincsenek halasztó hatással. Különösen nincs joga a vevőnek a leszállított áru ellenértékének bármely fenti okból történő visszatartására, vagy kárigényének leszá- mlázására. Úgyisntén nincs joga a vevőnek számlá- nkn ellenértékének kifizetését egy másik szerződés kapcsán – akár jogszzerűen – felmerült követelésé- vel szembeállítva késleltetni, csökkenteni, kivéve, ha erre vonatkozóan velünk írásos megállapodás jött létre.

## 8. Elállás a szerződéstől

**8.1.** A vevő hitelképessége minden szállításnak szükséges előfeltétele.

**8.2.** Amennyiben a szerződés megkötését köve- tően a vevő vagyoni helyzetéről vagy fizetőképese- séről negatív információk birtokába jutunk, saját belátásunk szerint jogosultak vagyunk szállításkori

készpénzfizetést kérni, a szerződéses összegre banki biztosítékot előírni, vagy a szerződéstől el- állni.

## 9. Tulajdonjog fenntartása

**9.1.** Valamennyi eladott áru a mi tulajdonunkban marad a vevő velünk szembeni összes kötelezett- ségeinek maradéktalan teljesítéséig, tekintet nélkül arra, hogy ezek a kötelezettségek mi okból jöttek létre. Ha a vevő csekkel vagy váltóval fizet, a kö- telezettség csak ezen értékpapírok beváltásával számít teljesítettnek.

**9.2.** Fenti tulajdoni jog fenntartásának biztosítása végett a vevő köteles a neki leszállított tárgyakat tűz és lopás ellen biztosítani. A teljes kifizetésig az áruk nem adhatók tovább, nem adhatók zálogba, ill. biztosítékként nem vehetők figyelembe, és más módon sem terhelhetőek meg.

**9.3.** Esetleges foglalásokról haladéktalanul érte- síteni kell bennünket. Amennyiben a vevő áruin- kat fenti tilalom ellenére mégis továbbadja, akkor tulajdoni jogfenntartásunk kiterjed a vevőnek a továbbadásból származó követeléseire. Ilyen eset- ben a vevő harmadik féllel szembeni követeléseit keletkezésükkor azonnal ránk visszavonhatatlanul átruházottnak (engedményezettnek) tekintendők, és a vevő kérésünkre köteles az ő vevőjének kilitét, a tulajdonjog fenntartása mellett, velünk közölni.

## 10. Alkalmazandó jog, teljesítés helye, illetékes bíróság

**10.1.** A vevő és közöttünk létrejött szerződés a ha- tályos magyar jognak van alárendelve.

**10.2.** Amennyiben szerződéseink ügyében vitás kérdések merülnek fel, és a békés úton történő ren- dezés meghiúsul, a jogi út igénybevételére a felek alávetik magukat a Budakörnyéki Bíróság kizáróla- gos illetékességét kötik ki.

**10.3.** A teljesítés helye személyes átvétel esetén cégünk biatorbágyi telephelye, illetve a bolti raktá- rakból történő közvetlen kiszolgálással folyó érté- kesítések esetén cégünk mindenkor érintett telep- helyei. Általunk történő kiszállítás esetén a teljesítés helye a vevő általi átvétel helye.

## 11. Az ÁSZF érvényessége

Amennyiben a fenti feltételek közül valamelyik – bármely okból – érvénytelenné válna, az a többi feltétel érvényességét nem befolyásolja. Az ÁSZF- ben nem szabályozott kérdésekben a Ptk. rendel- kezési az irányadóak.

## 12. Fogyasztóvédelem

A fogyasztóvédelmi törvény hatálya alá tartozó ve- vőkre a fenti ÁSZF egyes rendelkezései csak a Ptk. és a mindenkor érvényes fogyasztóvédelmi törvény adta kereteken belül érvényesek, de nyomtatékosan rögzítjük, hogy a jelen ÁSZF egyes rendelkezéseinek semmissége a többi pont érvényességét nem érinti.

## 13. Adatvédelem

**13.1.** Vevőink, partnereink adatvédelme számunkra is kiemelten fontos. Az adatvédelemmel kapcsola- tos jogi információkat Adatvédelmi Irányelveink tar- talmazzák, ez a dokumentum letölthető honlapunk- ról: [www.schachermayer.hu/adatvedelem](http://www.schachermayer.hu/adatvedelem)

**13.2.** Elektronikus Hírlevelünket csak vevőink, part- nereink előzetes hozzájárulását követően küldjük el, ez a hozzájárulás az interneten, honlapunkon keresztül is megadható a megfelelő négyzet be- pipálásával. E hozzájárulás bármikor azonnali ha- tályal visszavonható email-en, telefonon, on-line formanyomtatványon vagy postai levél útján.

Schachermayer Kft.

**Schachermayer Kft.**

H-2051 Biatorbágy, Dózsa György út 54.

Telefon: +36 23/530-980

e-mail: [info@schachermayer.hu](mailto:info@schachermayer.hu)

**Győri kirendeltség**

H-9022 Győr, Móricz Zsigmond rakpart 6-8.

Telefon: +36 96/550-500

e-mail: [gyor@schachermayer.hu](mailto:gyor@schachermayer.hu)

**Miskolci kirendeltség**

H-3527 Miskolc, József Attila u. 74.

Telefon: +36 46/504-854

e-mail: [miskolc@schachermayer.hu](mailto:miskolc@schachermayer.hu)

**Külföldi fióktelepek**

Csehország - Szlovénia - Szlovákia - Horvátország

Lengyelország - Bosznia-Hercegovina - Románia

Szerbia - Olaszország - Montenegró - Németország



[www.schachermayer.hu](http://www.schachermayer.hu)

[www.vasalat.hu](http://www.vasalat.hu)

e-mail: [info@schachermayer.hu](mailto:info@schachermayer.hu)