



## Tűzgátló ajtó „Economy Baumeister“ FH - EI<sup>2</sup> 30-C 1-szárnyú

### ajtólap

- ajtólap vastagsága 52 mm
- kettős héj horganyzott acéllemezről
- tűzgátló bevonattal
- 4 oldalán vékony falc, L/R (balos/jobbos) alkalmazhatóság
- DIN FH tűzgátló váltózár, profílcilinderhez készítve
- kilincsmagasság az ajtólap közepén
- fehér színben (RAL 9010-höz hasonló) zománcozott
- szerelőlemezzel előkészítve opcionális Standard TS52 ajtócsukóhoz, de furat nélkül

### tok

- Saroktok Profil 377 - dűbeles szerelés (rejtett csavarozás)
- takarósapkával előkészítve
- 1,5 mm-es horganyzott acéllemezről
- padlóbeállítás nélkül, a nyílásnál 4 oldalon végifutó profil
- fehér színben (RAL 9010-höz hasonló) zománcozott
- tömítőhoronnyal

### SORGLÓS szerelőkészlet vasalattal

- Dűbelkészlet betonhoz és üreges téglához (dűbelenként 8 darab csavarral)
- Távtartó lapka szett 64 darab
- Dűbeltakaró szett 8 darab
- Tűzgátló tömítés C560FH, hossz: 6,00 m
- Standard U-alakú tűzgátló kilincsgarnitúra műanyagból (fekete) rövidpajzson
- 1 darab rugós pánt önzáródó funkcióval
- 1 darab állítható magasságú pánt

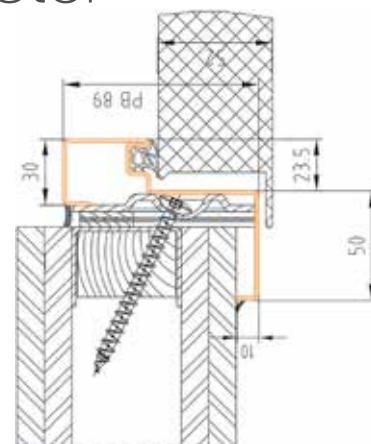
A küszöböt nem szabad eltávolítani a nyílásból!

Beépítési méret = átjáró magassága + 45 mm (olajhézaggal +90 mm),  
szélessége + 90 mm

modell:	BM FH6 R
előfurat átm.:	900/2000 mm
vakolatlan beépítési méret:	990/2045 mm
vakolt beépítési méret:	980/2040 mm
irány:	jobbos

**cikkszám**  
**994 399 900**

nettó **97.578,- Ft**



Kis sérülés a terméken:

- festék lehorzsolódás kb. 15 cm-en
- kis benyomódás

