



# Beépíthető konyhai gépek

## 2024/1

**schachermayer**

Érvényes: 2024. március 25-től 2024. május 31-ig, ill. a készlet erejéig. A feltüntetett árak nettó árak, forintban és ÁFA nélkül értendők, az árváltoztatás jogát fenntartjuk. Akciós ajánlatunk kizárólag szerződéses partnereinkre vonatkozik!



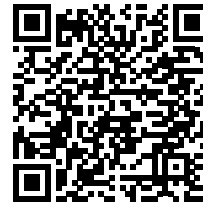


**Webkatalógus:**  
Bosch konyhai és háztartási készülékek



### Garanciális feltételek

<http://www.schachermayer.hu/a/konyhai-gepek-garancialis-feltetelek/>



### TELESZKÓPOS KONYHAI ELSZÍVÓ DFL064W53

**Hatékony zsírszűrő:**A zsír több mint 85% -át kiszűri a konyha levegőjéből.

**LED világítás:**Az energiatakarékos világítás fényes és jó megvilágítást biztosít a főzőlap számára.

**Elszívási teljesítmény:**a zsírszűrő biztosítja az optimális konyhai levegőminőséget.

**Fém zsírszűrő:** a mindig tiszta és zsírmentes levegő érdekében.

kivitel:	Elszívás vagy keringetés
szabadba vezetett légteljesítmény:	388 m³/h
energiaosztály:	B
365 napra vetített fogyasztás:	41,1 kWh
világítás:	LED 2 x 1,5 W
zajszint:	67 dB

cikkszám	típus	szélesség mm	termékkód
112 565 562	DFL064W53	600	B65857SCH



### Előlap nélkül!



### BEÉPÍTHETŐ HŰTŐ-FAGYASZTÓ KIV86SE0

Támogatja az optimális légkeringést és garantálja az állandó hőmérsékleti szintet a hűtési területen.

LowFrost: ritkább leolvasztás a kisebb fokú jégképződés révén – kényelmes és energiahatékony.

belmagasság:	1780 mm
energiaosztály:	E
365 napra vetített fogyasztás:	229 kWh
ajtó szerelés:	Fixajtós szerelés
térfogat:	267 l
hűtőrész nettó kapacitás:	183 l
fagyasztórész nettó kapacitás:	84 l
zajszint:	39 dB
világítás:	LED
tartozék:	1 x vajtartó, 3 x tojástartó, 1 x jégkockatálca

cikkszám	típus	termékkód
112 566 586	KIV86SE0	B198780SCH





## INOX KONYHAI GÉP SZETT 4-RÉSZES

serie 4

A szett elemei darabonként is megvásárolhatóak.

**A szett tartalma:**

BOSCH sütő HBA534ES0 inox  
 BOSCH **elektromos** főzőlap PKF631BB2E  
 BOSCH beépíthető mikró BFL553MS0 inox  
 BOSCH mosogatógép SMV4HVX00E teljesen integrálható, 600 mm

cikkszám	termékkód
112 592 890	B460057SET

**BEÉPÍTHETŐ SÜTŐ HBA534ES0**

energiaosztály: A  
 sütési módok száma: 7  
 hőmérséklettartomány: 50 - 275 °C  
 tisztítási fajták: EcoClean Direct öntisztítás: hátfal  
 beépítési méretek: 595 x 560 x 550 mm)  
 kezelés: súllyeszthető fogatógombok  
 leszállított tartozékok: 1 x kombirács, 1 x univerzális tepsi  
 teljesítmény: 3,4 kW  
 térfogat: 71 l  
 design: nemesacél



cikkszám	termékkód
112 592 809	B118379SCH

**ÜVEGKERÁMIA FŐZŐLAP PKF631BB2E**

beépítési méretek: 45 x 560 x 490 mm  
 beépítési méretek (külső): 45 x 592 x 522 mm  
 beépítési variáció: keret nélkül  
 főzőzónák: 1 x Ø 210, 2 x Ø 145, 1 x Ø 180 mm  
 teljesítmény: 6,6 kW  
 gyerekzár: van  
 kezelés: érintő felület



cikkszám	termékkód
112 592 923	B72082SCH

**BEÉPÍTHETŐ MIKROHULLÁMÚ SÜTŐ BFL553MS0**

beépítési méretek: 380-382 x 560-568 x 550 mm  
 programok száma: 7 automata program  
 max. teljesítmény: 1450 W  
 kivétel: fekete - nemesacél  
 forgótányér ø: 31,5 cm  
 űrtartalom: 25 l  
 tartozék: 1 x üveg forgótálca



cikkszám	termékkód
112 592 812	B127321SCH

**BEÉPÍTHETŐ MOSOGATÓGÉP SMV4HVX00E, TELJESEN INTEGRÁLHATÓ**

kivétel: teljesen integrált  
 energiaosztály: D  
 Energiafogyasztás 100 (eco) ciklus esetén: 85 kW-h  
 kihozatal: 9 l  
 programok száma: 6  
 zajszint: 46 dB  
 evőeszköztartó: evőeszköztartó  
 beépítési méretek: 815-875 x 600 x 550 mm  
 méret: 815 x 598 x 550 mm  
 terítékek száma: 14



cikkszám	termékkód
112 592 967	B142275SCH



## FEKETE KONYHAI GÉP SZETT 4-RÉSZES

**serie 4**  
**serie 6**

### A szett tartalma:

BOSCH sütő HBA534EB0 fekete  
BOSCH beépíthető mikró BFL554MB0 fekete  
BOSCH **indukciós** főzőlap PUE611BB5E  
BOSCH mosogatógép SMV4HVX00E teljesen integrálható, 600 mm

A szett elemei darabonként is megvásárolhatóak.

<b>cikkszám</b>	<b>termékkód</b>
112 592 852	B473442SET

### BEÉPÍTHETŐ SÜTŐ HBA534EB0

energiaosztály:	A
sütési módok száma:	7
hőmérséklettartomány:	50 - 275 °C
beépítési méretek:	595 x 560 x 550 mm
kezelés:	süllyeszthető forgatógombok
leszállított tartozékok:	1 x kombirács, 1 x univerzális tepsi
teljesítmény:	3,4 kW
térfogat:	71 l



<b>cikkszám</b>	<b>termékkód</b>
112 592 848	

### BEÉPÍTHETŐ MIKRÓ BFL554MB0

beépítési méretek:	380 - 382 x 560 - 568 x 550 mm
fokozatok száma:	5 (max. 900 W)
design:	fekete
forgótányér ø:	31,5 cm
tartalom:	25 l
fűtési módok:	1
tisztítási fajták:	manuális
tartozék:	1 x forgótányér



<b>cikkszám</b>	<b>termékkód</b>
112 592 850	B118365SCH

### INDUKCIÓS FŐZŐLAP PUE611BB5E

beépítési méretek:	51 x 560 x 490 mm
beépítési méretek (külső):	51 x 592 x 522 mm
beépítési variáció:	keret nélkül
főzőzónák:	1 x Ø 210, 1 x Ø 145, 2 x Ø 180 mm
teljesítmény:	4,6 kW
gyerekzár:	van
kezelés:	érintő felület



<b>cikkszám</b>	<b>termékkód</b>
112 592 877	B92018SCH

### BEÉPÍTHETŐ MOSOGATÓGÉP SMV4HVX00E, TELJESEN INTEGRÁLHATÓ

kivitel:	teljesen integrált
energiaosztály:	D
Energiafogyasztás 100 (eco) ciklus esetén:	85 kW-h
kihozatal:	9 l
programok száma:	6
zajszint:	46 dB
evőeszköztartó:	evőeszköztartó
beépítési méretek:	815-875 x 600 x 550 mm
méret:	815 x 598 x 550 mm
terítékek száma:	14



<b>cikkszám</b>	<b>termékkód</b>
112 592 967	B142275SCH



**BOSCH**  
Technik fürs Leben

## FEKETE KONYHAI GÉP SZETT 3-RÉSZES

# serie 4

A szett elemei darabonként is megvásárolhatóak.

### A szett tartalma:

BOSCH sütő HBA534EB0 fekete  
BOSCH indukciós főzőlap PUE611BB5E  
BOSCH mosogatógép SMV4HVX00E teljesen integrálható, 600 mm

#### cikkszám

112 592 857

#### termékkód

B355077SET

### BEÉPÍTHETŐ SÜTŐ HBA534EB0

energiaosztály: A  
sütési módok száma: 7  
hőmérséklettartomány: 50 - 275 °C  
beépítési méretek: 595 x 560 x 550 mm  
kezelés: süllyeszthető forgatógombok  
leszállított tartozékok: 1 x kombirács, 1 x univerzális tepsi  
teljesítmény: 3,4 kW  
térfogat: 71 l



#### cikkszám

112 592 848

#### termékkód

### INDUKCIÓS FŐZŐLAP PUE611BB5E

beépítési méretek: 51 x 560 x 490 mm  
beépítési méretek (külső): 51 x 592 x 522 mm  
beépítési variáció: keret nélkül  
főzőzónák: 1 x Ø 210, 1 x Ø 145, 2 x Ø 180 mm  
teljesítmény: 4,6 kW  
gyerekzár: van  
kezelés: érintő felület



#### cikkszám

112 592 877

#### termékkód

B92018SCH

### BEÉPÍTHETŐ MOSOGATÓGÉP SMV4HVX00E, TELJESEN INTEGRÁLHATÓ

kivitel: teljesen integrált  
energiaosztály: D  
Energiafogyasztás 100 (eco) ciklus esetén: 85 kW·h  
kihozatal: 9 l  
programok száma: 6  
zajszint: 46 dB  
evőeszköztartó: evőeszköztartó  
beépítési méretek: 815-875 x 600 x 550 mm  
méret: 815 x 598 x 550 mm  
terítékek száma: 14



#### cikkszám

112 592 967

#### termékkód

B142275SCH

## INOX KONYHAI GÉP SZETT 4-RÉSZES

A szett elemei darabonként is megvásárolhatóak.

### A szett tartalma:

- BOSCH sütő HBA534ES0 nemesacél
- BOSCH **indukciós** főzőlap PUE611BB5E keret nélküli 600 mm
- BOSCH beépíthető mikró BFL553MS0 nemesacél
- BOSCH mosogatógép SMV4HVX00E teljesen integrálható, 600 mm

cikkszám	termékkód
112 592 814	B479993SET

### BEÉPÍTHETŐ SÜTŐ HBA534ES0

- energiaosztály: A
- sütési módok száma: 7
- hőmérséklettartomány: 50 - 275 °C
- tisztítási fajták: EcoClean Direct öntisztítás: hátfal
- beépítési méretek: 595 x 560 x 550 mm
- kezelés: süllyeszthető fogatógombok
- leszállított tartozékok: 1 x kombirács, 1 x univerzális tepsi
- teljesítmény: 3,4 kW
- térfogat: 71 l
- design: nemesacél



cikkszám	termékkód
112 592 809	B118379SCH

### INDUKCIÓS FŐZŐLAP PUE611BB5E

- beépítési méretek: 51 x 560 x 490 mm
- beépítési méretek (külső): 51 x 592 x 522 mm
- beépítési variáció: keret nélkül
- főzőzónák: 1 x Ø 210, 1 x Ø 145, 2 x Ø 180 mm
- teljesítmény: 4,6 kW
- gyerekzár: van
- kezelés: érintő felület



cikkszám	termékkód
112 592 877	B92018SCH

### BEÉPÍTHETŐ MIKROHULLÁMÚ SÜTŐ BFL553MS0

- beépítési méretek: 380-382 x 560-568 x 550 mm
- programok száma: 7 automata program
- max. teljesítmény: 1450 W
- kivitel: fekete - nemesacél
- forgótányér ø: 31,5 cm
- űrtartalom: 25 l
- tartozék: 1 x üveg forgótálca



cikkszám	termékkód
112 592 812	B127321SCH

### BEÉPÍTHETŐ MOSOGATÓGÉP SMV4HVX00E, TELJESEN INTEGRÁLHATÓ

- kivitel: teljesen integrált
- energiaosztály: D
- Energiafogyasztás 100 (eco) ciklus esetén: 85 kW·h
- kihozatal: 9 l
- programok száma: 6
- zajszint: 46 dB
- evőeszköztartó: evőeszköztartó
- beépítési méretek: 815-875 x 600 x 550 mm
- méret: 815 x 598 x 550 mm
- terítékek száma: 14



cikkszám	termékkód
112 592 967	B142275SCH



# serie 4

## INOX KONYHAI GÉP SZETT 3-RÉSZES

A szett elemei darabonként is megvásárolhatóak.

### A szett tartalma:

BOSCH sütő HBA534ES0 inox  
 BOSCH indukciós főzőlap PUE611BB5E 600 mm  
 BOSCH mosogatógép SMV4HVX00E teljesen integrálható, 600 mm

**cikkszám** **termékkód**  
 112 592 889 B352672SET

### BEÉPÍTHETŐ SÜTŐ HBA534ES0

energiaosztály: A  
 sütési módok száma: 7  
 hőmérséklettartomány: 50 - 275 °C  
 tisztítási fajták: EcoClean Direct öntisztítás: hátfal  
 beépítési méretek: 595 x 560 x 550 mm  
 kezelés: süllyeszthető fogatógombok  
 leszállított tartozékok: 1 x kombirács, 1 x univerzális tepsi  
 teljesítmény: 3,4 kW  
 térfogat: 71 l  
 design: nemesacél



**cikkszám** **termékkód**  
 112 592 809 B118379SCH

### INDUKCIÓS FŐZŐLAP PUE611BB5E

beépítési méretek: 51 x 560 x 490 mm  
 beépítési méretek (külső): 51 x 592 x 522 mm  
 beépítési variáció: keret nélkül  
 főzőzónák: 1 x Ø 210, 1 x Ø 145, 2 x Ø 180 mm  
 teljesítmény: 4,6 kW  
 gyerekszár: van  
 kezelés: érintő felület



**cikkszám** **termékkód**  
 112 592 877 B92018SCH

### BEÉPÍTHETŐ MOSOGATÓGÉP SMV4HVX00E, TELJESEN INTEGRÁLHATÓ

kivitel: teljesen integrált  
 energiaosztály: D  
 Energiafogyasztás 100 (eco) ciklus esetén: 85 kW·h  
 kihozatal: 9 l  
 programok száma: 6  
 zajszint: 46 dB  
 evőeszköztartó: evőeszköztartó  
 beépítési méretek: 815-875 x 600 x 550 mm  
 méret: 815 x 598 x 550 mm  
 terítékek száma: 14



**cikkszám** **termékkód**  
 112 592 967 B142275SCH



**BOSCH**  
Technik fürs Leben

## INOX KONYHAI GÉP SZETT 4-RÉSZES

# serie 2

A szett elemei darabonként is megvásárolhatóak.

### A szett tartalma:

BOSCH sütő HBF133BR0 nemesacél  
BOSCH indukciós főzőlap PUG61KAA5E  
BOSCH mosogatógép SMV2HVX20E teljesen integrálható  
BOSCH mikró BFL623MB3 fekete

**cikkszám**

112 592 900

**termékkód**

B385726SET

### BEÉPÍTHETŐ SÜTŐ HBF133BR0

energiaosztály: A  
sütési módok száma: 5  
hőmérséklettartomány: 50 - 275 °C  
készülék méretei: 595 x 594 x 548 mm  
beépítési méretek: 575 - 597 x 560 - 568 x 550 mm  
leszállított tartozékok: 1 x kombirács, 1 x univerzális tepsi  
teljesítmény: 3,3 kW  
térfogat: 66 l



**cikkszám**

112 566 132

**termékkód**

B94311SCH

### INDUKCIÓS FŐZŐLAP PUG61KAA5E

beépítési méretek: 44 x 560 x 500 mm  
beépítési méretek (külső): 44 x 592 x 522 mm  
beépítési variáció: keret nélkül  
főzőzónák: 1 x Ø 210, 1 x Ø 145, 2 x Ø 180 mm  
teljesítmény: 3,7 kW  
gyerekzár: van  
kezelés: érintő felület



**cikkszám**

112 592 897

**termékkód**

B89867SCH

### BEÉPÍTHETŐ MOSOGATÓGÉP SMV2HVX20E, TELJESEN INTEGRÁLHATÓ

kivitel: teljesen integrált  
energiaosztály (EU 2017/1369): F  
vízfelhasználás: 9,5 l  
programok száma: 5  
zajszint: 46 dB  
evőeszköztartó: evőeszköztartó kosár  
beépítési méretek: 815-875 x 600 x 550 mm  
méret: 815 x 598 x 550 mm  
terítékek száma: 13



**cikkszám**

112 566 644

**termékkód**

B119180SCH

### BEÉPÍTHETŐ MIKRÓ BFL623MB3

beépítési méretek: 362 - 365 x 560 - 568 x 320 mm  
fokozatok száma: 5 (90, 180, 360, 600, 800 W)  
design: fekete  
térfogat: 20 l  
fűtési módok: 1  
tisztítási fajták: manuális  
tartozék: 1 x forgótányér



**cikkszám**

112 565 561

**termékkód**

B82368SCH





## INOX KONYHAI GÉP SZETT 3-RÉSZES

serie 2

A szett elemei darabonként is megvásárolhatóak.

**A szett tartalma:**

BOSCH sütő HBF133BR0 nemesacél  
 BOSCH indukciós főzőlap PUG61KAA5E  
 BOSCH mosogatógép SMV2HVX20E teljesen integrálható

<b>cikkszám</b>	<b>termékkód</b>
112 592 901	B303358SET

**BEÉPÍTHETŐ SÜTŐ HBF133BR0**

energiaosztály:	A
sütési módok száma:	5
hőmérséklettartomány:	50 - 275 °C
készülék méretei:	595 x 594 x 548 mm
beépítési méretek:	575 - 597 x 560 - 568 x 550 mm
leszállított tartozékok:	1 x kombirács, 1 x univerzális tepsi
teljesítmény:	3,3 kW
térfogat:	66 l



<b>cikkszám</b>	<b>termékkód</b>
112 566 132	B94311SCH

**INDUKCIÓS FŐZŐLAP PUG61KAA5E**

beépítési méretek:	44 x 560 x 500 mm
beépítési méretek (külső):	44 x 592 x 522 mm
beépítési variáció:	keret nélkül
főzőzónák:	1 x Ø 210, 1 x Ø 145, 2 x Ø 180 mm
teljesítmény:	3,7 kW
gyerekzár:	van
kezelés:	érintő felület



<b>cikkszám</b>	<b>termékkód</b>
112 592 897	B89867SCH

**BEÉPÍTHETŐ MOSOGATÓGÉP SMV2HVX20E, TELJESEN INTEGRÁLHATÓ**

kivitel:	teljesen integrált
energiaosztály (EU 2017/1369):	F
vízfelhasználás:	9,5 l
programok száma:	5
zajszint:	46 dB
evőeszköztartó:	evőeszköztartó kosár
beépítési méretek:	815-875 x 600 x 550 mm
méret:	815 x 598 x 550 mm
terítékek száma:	13



<b>cikkszám</b>	<b>termékkód</b>
112 566 644	B119180SCH



## FEKETE KONYHAI GÉP SZETT 4-RÉSZES

**serie 4**  
**serie 6**

### A szett tartalma:

BOSCH sütő HBA534EB0 fekete  
BOSCH **elektromos** főzőlap PKF631BB2E  
BOSCH beépíthető mikró BFL554MB0 fekete  
BOSCH mosogatógép SMV4HVX00E teljesen integrálható, 600 mm

A szett elemei darabonként is megvásárolhatóak.

cikkszám	termékkód
112 592 891	B453505SET

### BEÉPÍTHETŐ SÜTŐ HBA534EB0

energiaosztály:	A
sütési módok száma:	7
hőmérséklettartomány:	50 - 275 °C
beépítési méretek:	595 x 560 x 550 mm
kezelés:	süllyeszthető forgatógombok
leszállított tartozékok:	1 x kombirács, 1 x univerzális tepsi
teljesítmény:	3,4 kW
térfogat:	71 l



cikkszám	termékkód
112 592 809	B118379SCH

### ÜVEGKERÁMIA FŐZŐLAP PKF631BB2E

beépítési méretek:	45 x 560 x 490 mm
beépítési méretek (külső):	45 x 592 x 522 mm
beépítési variáció:	keret nélkül
főzőzónák:	1 x Ø 210, 2 x Ø 145, 1 x Ø 180 mm
teljesítmény:	6,6 kW
gyerekzár:	van
kezelés:	érintő felület



cikkszám	termékkód
112 592 923	B72082SCH

### BEÉPÍTHETŐ MIKRÓ BFL554MB0

beépítési méretek:	380 - 382 x 560 - 568 x 550 mm
fokozatok száma:	5 (max. 900 W)
design:	fekete
forgótányér ø:	31,5 cm
tartalom:	25 l
fűtési módok:	1
tisztítási fajták:	manuális
tartozék:	1 x forgótányér



cikkszám	termékkód
112 592 850	B118365SCH

### BEÉPÍTHETŐ MOSOGATÓGÉP SMV4HVX00E, TELJESEN INTEGRÁLHATÓ

kivitel:	teljesen integrált
energiaosztály:	D
Energiafogyasztás 100 (eco) ciklus esetén:	85 kW-h
kihozatal:	9 l
programok száma:	6
zajszint:	46 dB
evőeszköztartó:	evőeszköztartó
beépítési méretek:	815-875 x 600 x 550 mm
méret:	815 x 598 x 550 mm
terítékek száma:	14



cikkszám	termékkód
112 592 967	B142275SCH



## NEFF PRÉMIUM KONYHAI KÉSZÜLÉKEK

A Neff konyhai készülékek a modern konyhák elengedhetetlen elemei, amelyek a funkcionalitást és a stílust ötvözik. A Neff termékek között megtalálhatóak a beépíthető sütők, főzőlapok, páraelszívók, hűtők és mosogatógépek, amelyek mindegyike a legújabb technológiával van felszerelve. A **Slide & Hide®** funkcióval ellátott sütők például lehetővé teszik az ajtó alácsúsztatását, így könnyebb hozzáférni a sütő belsejéhez.

A Neff főzőlapok széles választékban kaphatók, így mindenki megtalálhatja a saját igényeinek megfelelőit, legyen szó indukciós, gáz vagy kerámia főzőlapról. A Neff gőzsütői és kompakt gőzsütői pedig a tápláló és egészséges ételek elkészítését teszik egyszerűvé. A beépíthető mikrohullámú sütők és a kávéfőzők kényelmes és gyors megoldást nyújtanak a mindennapi életben.

A Neff mosogatógépei a Flex 3 kosárrendszerrel rendelkeznek, amely rugalmasan alkalmazkodik a különböző méretű edényekhez, és a Time Light funkcióval, amely a hátralévő időt a padlóra vetíti. A Neff hűtői és fagyasztói energiatakarékosak és tágas belső teret kínálnak az élelmiszerek tárolására.

A Neff készülékek dizájnja elegáns és modern, tökéletesen illeszkedik a mai kor konyháinak esztétikájához. A cég folyamatosan fejleszti termékeit, hogy a legjobb főzési élményt nyújtsa a felhasználóknak. A Neff készülékekkel a főzés nem csak szükségszerű tevékenység, hanem egy kreatív folyamat, amely örömet és inspirációt ad a mindennapokhoz.



N50 kollekcio



N70 kollekcio

### KÜLÖNLEGES INNOVATÍV MEGOLDÁSOK A NEFF SÜTŐKNÉL:



#### Slide & Hide® - A sütőtér alatt teljesen eltűnő ajtó

Több mint 20 évvel ezelőtt a NEFF megalkotta az egyetlen, sütőtér alatt teljesen eltűnő Slide & Hide® sütőajtót, amely nem áll a kreativitás útjába, hanem finoman és szinte hangtalanul csúszik a sütő alá. Ez szabad és akadálytalan hozzáférést biztosít a sütőtérhez. A forgó ajtófogantyú az ajtó mozgásával szinkronban forog, és mindig kényelmesen kézben tartható. A sütőtér alatt teljesen eltűnő sütőajtó kizárólag a NEFF készülékeknél áll rendelkezésre.

A Slide & Hide® sütőtér ugyanolyan nagy, mint a hagyományos zsanéros ajtóval rendelkező sütőké. A sütőajtó csendes záródása a Soft Close és Soft Open ajtómozgásnak köszönhető.

#### CircoTherm®

A CircoTherm® segítségével egyszerre készíthet különböző ételeket, a sütő összes szintjének felhasználásával anélkül, hogy az ízek keverednének. Ez a forró levegő gyorsan lezárja az ételeket, megtartva a nedvességüket és megakadályozva az ízek átadását. A halas lepénynek hal, míg a muffinnak muffin íze lesz.

A CircoTherm® működése során egy erős rozsdamentes acél ventilátor kiszívja a levegőt a sütőből. Ezután felmelegíti azt, és a hátfal megfelelő pontjain elhelyezett nyílásokon keresztül visszafújja a sütő belsejébe.

Ennek eredményeképpen a kívánt hőmérséklet elérése sokkal gyorsabb és az eloszlása sokkal egyenletesebb a sütőn belül.





## NEFF BEÉPÍTHETŐ KONYHAI GÉP SZETT 5-RÉSZES

### A szett tartalma:

NEFF N70 beépíthető sütő  
NEFF N50 indukciós főzőlap  
NEFF N70 beépíthető mikró  
NEFF N50 teljesen integrálható mosogatógép  
NEFF kihúzható elszívó

### cikkszám

**S12 NEF F**

A szett áráról érdeklődjön értékesítőinknél!



## BEÉPÍTHETŐ SÜTŐ N70 (B54CR31N0)

- **Home Connect**
- **3,7" TFT-kijelző teljes érintővezérléssel:** Intuitív navigáció az egyszerű használatért és a teljes körű vezérlésért.
- **Slide & Hide@:** Egy könnyen kezelhető ajtó, amely a korlátlan hozzáférés érdekében a sütő alá csúszik.
- **Circo Therm@:** Intelligens forrólevegős megoldás, amellyel egyszerre akár három szinten is süthet.
- **Eco Clean Easy Clean funkcióval:** velük gyerekjáték a takarítás.
- **Soft Open:** Öncsukódó ajtó a csendes sütőért.

energiaosztály:	A+
sütési módok száma:	14
hőmérséklettartomány:	40 - 275 °C
készülék méretei:	595 x 596 x 548 mm
beépítési méretek:	585-595 x 560-568 x 550 mm
leszállított tartozékok:	1 x Sütőlap, zománcozott, 1 x Kombirács, 1 x Univerzális serpenyő
teljesítmény:	0,5 - 2,0 kW (készenlét)
térfogat:	71 l



## ÜVEGKERÁMIA FŐZŐLAP N50 (T46SBE1L0)

- **Touch Control:** Vezérelje főzőlapját egy érintéssel és egy időzítővel.
- **Power Boost:** Extra hőhatás, amikor gyors eredményre van szükség.
- **Indukció:** a közvetlenül a főzőedényben keletkező hő precíz főzést jelent, amely kikapcsoláskor azonnal leáll.

beépítési méretek:	55 x 560-560 x 490-500 mm
min. munkalapvastagság:	16 mm
beépítési variáció:	normál keret, inox
főzőzónák:	1 x 14,5 cm Ø, 1 x 21,0 cm Ø, 2 x 18,0 cm Ø
teljesítmény:	4,6 kW
gyerekzár:	van
kezelés:	érintő felület



## BEÉPÍTHETŐ MIKRÓ N70 (NL4GR31N1)

- **3,7" TFT-kijelző teljes érintővezérléssel:** Intuitív navigáció az egyszerű használatért és a teljes körű vezérlésért.
- **Automatikus sütőbeállítások:** Egyszerű sütés az előre kiválasztott programokkal, rengeteg féle ételhez.
- **Mikrohullámú sütő:** nagy teljesítmény és alacsony erőfeszítés a gyors étkezéshez
- **Inverter technológia:** Melegítse fokozatosan és egyenletesen az ételt.
- **Easy Clean:** pár perc alatt könnyen tisztítható

beépítési méretek:	380 - 382 x 560 - 568 x 550 mm
fokozatok száma:	5 (max. 900 W)
teljesítményfokozatok:	90, 180, 360, 600, boost W
design:	fekete, inox kerettel
űrtartalom:	21 l
fűtési módok:	mikrohullám, grill
tisztítási fajták:	hidrolitikus
tartozék:	1 x Rostély, 1 x Üvegtálca



## TELJESEN INTEGRÁLHATÓ MOSOGATÓGÉP N50 (S155HVX00E)

**Flex II kosárrendszer:** Rugalmasan állítható elemek Flex Cutlery fiókkal a még nagyobb rakodási rugalmasság érdekében.

**InfoLight:** a padlóra vetített fény jelzi, hogy a mosogatógép működésben van

**Chef 70°C:** A professzionális program, amely a legmakacsabb szennyeződések is eltávolítja.

**Kedvencek:** Érje el könnyedén kedvenc beállításait és programjait.

**Home Connect:** Adja hozzá mosogatógépét otthoni hálózatához, és élvezze a csatlakoztatott szolgáltatások végtelen lehetőségeit

kivitel:	teljesen integrált
energiaosztály:	D
Energiafogyasztás 100 (eco) ciklus esetén:	85 kW·h
kihozatal:	9 l
programok száma:	6
zajszint:	46 dB
evőeszköztartó:	evőeszköztartó
beépítési méretek:	815-875 x 600-608 x 550 mm
méret:	815 x 598 x 550 mm
terítékek száma:	14



## TELESZKÓPOS PÁRAELSZÍVŐ N70 (D46ML54X1)

**Magas elszívási teljesítmény:** tökéletes látványt biztosít, hála a hatékony motornak mind kivezetéses, mind belső keringtetéses üzemmódban.

**Efficient Drive Motor:** Halk és energiahatékony páraelszívó-motor a csendesebb konyháért.

**Intenzív sebességfokozat:** megnöveli az elszívási sebességet akkor, amikor a főzésből származó gőz megnövekszik

**Dimmer funkció:** könnyedén állíthatja a fényt hangulatának megfelelően

**Intervallum szellőztetés:** automatikusan szellőztet minden órában a tiszta, friss levegő érdekében

kivitel:	Elszívás vagy keringetés
szabadba vezetett légteljesítmény:	392 / 717 m³/h
energiaosztály:	A
365 napra vetített fogyasztás:	37,8 kWh
világítás:	LED 2 x 1,5 W
zajszint:	53 dB
kezelés:	nyomógombos



# LIEBHERR



**Webkatalógus**

Liebherr hűtők és fagyasztók



**Garanciális feltételek**

<http://www.schachermayer.hu/a/konyhai-gepek-garancialis-feltetelek/>



## LIEBHERR

### BEÉPÍTHETŐ HŰTŐ-FAGYASZTÓ KOMBINÁCIÓ ICSE 5103

**EasyFresh-Safe:** Az élelmiszer a szoros lezárásnak köszönhetően növeli a széf páratartalmát. Ezáltal sokáig frissek maradnak az élelmiszerek.

**DuoCooling:** két teljesen elválasztott hűtőkörrel gondoskodik arról, hogy a hűtő- és fagyasztórész között ne történjen levegőcsere. Az élelmiszerek nem száradnak ki, és nincs szagátvitel.

belmagasság: 1780 mm  
 energiaosztály: E  
 365 napra vetített fogyasztás: 228 kWh  
 ajtó szerelés: csúszóajtós szerelés  
 térfogat: 264 l  
 zajszint: 35 dB

cikkszám	típus	termékkód
112 591 294	ICSe 5103	L209274RR



## LIEBHERR

### BEÉPÍTHETŐ HŰTŐ-FAGYASZTÓ KOMBINÁCIÓ ISKGBN 5Z1EC3

**NoFrost** – örökre búcsút inthet a leolvastás vesződéseinek.

**BioFresh:** 0 °C-hoz közeli a hőmérséklet. A tartós páratartalomnak és szoros zárásnak köszönhetően itt különösen jól érzik magukat a csomagolatlan gyümölcsök és zöldségek.

**DuoCooling:** két teljesen elválasztott hűtőkörrel gondoskodik arról, hogy a hűtő- és fagyasztórész között ne történjen levegőcsere. Az élelmiszerek nem száradnak ki, és nincs szagátvitel.

belmagasság: 1780 mm  
 energiaosztály: E  
 365 napra vetített fogyasztás: 259 kWh  
 térfogat: 244 l  
 No Frost: Igen  
 zajszint: 35 dB

cikkszám	típus	termékkód
112 592 970	ISKGBN 5Z1ec3	L316739RR



**LIEBHERR****SZABADONÁLLÓ HŰTŐ-FAGYASZTÓ KOMBINÁCIÓ CND 5223****10 év garanciával!****NoFrost** – örökre búcsút inthet a leolvastás vesződéseinek.**BioFresh:** 0 °C-hoz közeli a hőmérséklet. A tartós páratartalomnak és szoros zárásnak köszönhetően itt különösen jól érzik magukat a csomagolatlan gyümölcsök és zöldségek.**DuoCooling:** két teljesen elválasztott hűtőkörrel gondoskodik arról, hogy a hűtő- és fagyasztrész között ne történjen levegőcsere. Az élelmiszerek nem száradnak ki, és nincs szagátvitel.

**energiaosztály:** C  
 365 napra vetített fogyasztás: 201 kWh  
 ajtó szerelés: csúszóajtós szerelés  
 teljes űrtartalom: 330 l  
 zajszint: 35 dB  
 méretek: 185,5/59,7/67,5 cm

cikkszám	Liebherr Nr.	megnevezés	felület	termékkód
S12LIEBST	CNd 5223 MyStyle ColourLine egyszínű	Szabadonálló színes kombinált hűtő-fagyasztró készülék	egyszínű színes	L291160RR
S12LIEBST	CNd 5223 MyStyle ColourLine „Színrobbanás“	Szabadonálló „Színrobbanás“ kombinált hűtő-fagyasztró készülék	színes	L302505RR

MyStyle ColourLine  
„Színrobbanás“MyStyle ColourLine  
egyszínű  
színváltozatok

Purple

Rose

Wine Red

Red

Orange

Gold



Yellow

Light Green

Dark Green

Light Blue

Dark Blue

Black



evido



Webkatalógus



## Garanciális feltételek

<http://www.schachermayer.hu/a/konyhai-gepek-garancialis-feltetelek/>

evido

## BEÉPÍTHETŐ MULTIFUNKCIÓS SÜTŐ LEVEL 60 B

Fekete üveg front, 8 funkció, digitális kijelző időzítővel, süllyeszthető vezérlőgombok, 80 literes sütőtér, sütés több szinten, 2 rétegű üveg ajtó, 40-240°C, gyerekzár, gőztisztítás.

energiaosztály:	A
fűtési módok:	8
fűtési módok:	Hőlégkeverés, Grill + légkeverés, Légkeverés + statikus sütés, Légkeverés + felső sütés, Statikus sütés, Alsó sütés, Kiolvasztás
tartozékok:	1 pár teleszkópos sütősin, 2 tepsi
belmagasság:	600 mm
beépítési méretek:	590 (H) x 550 (B) x 560 (T)
hőmérséklet tartomány:	50 - 250 °C
tisztítási mód:	gőztisztítás
fogyasztás:	0,85 kW



cikkszám	típus	design	űrtartalom l	termékkód
112 592 896	BOL6DB.2	fekete	72	E84055KK

## tartozék

cikkszám	leírás	termékkód
112 592 841	EVIDO 1-szintes teleszkópos kihúzósin pár	E4709KK



evido

## ÖNÁLLÓ INDUKCIÓS KERÁMIA FŐZŐLAP VETRO 60 IB

**Edényérzékelés:** Az edényérzékelés teljes biztonságot nyújt. Az indukció nem kapcsol be, ha nincs edény vagy serpenyő a fűtési zónában, vagy ha az nem alkalmas az indukcióra.

**Maradék hő-kijelzés:** Kijelzi, hogy a főzőzóna még meleg-e, vagy már kihűlt.

**Érintéses vezérlés:** 9 fokozat. A kívánt beállítások könnyen és pontosan, egyetlen ujjmozdulattal kiválaszthatóak.

beépítési méretek:	55 x 590 x 520 mm
beépítési variáció:	keret nélkül ráépíthető; síkba építhető

cikkszám	típus	termékkód
112 592 839	HIV6TB.2	E80105KK





**evido****BEÉPÍTHETŐ MIKROHULLÁMÚ SÜTŐ COMFORT 45 M**

8 automata program, 1000 W grill  
digitális óra időzítővel  
gyerekzár

beépítési méretek: 362 - 365 (Mag.) x 560 - 568 (Szél.) x 500 (Mély.)  
forgótányér ø: 245 mm  
tartalom: 20 l  
fűtési módok: 2  
fokozatok száma: 8 (max. 800 W)  
tartozék: 1 x forgótányér, 1 x rács



112 592 843



112 592 842



112 592 844

cikkszám	típus	design	nyitásirány	termékkód
112 592 843	CMC4DB.1	fekete	balos	E47353KK
112 592 842 •	CMC4DW.1	fehér	balos	E62466KK
112 592 844 •	CMC4DX.1	nemesacél	balos	E62466KK

**evido****BEÉPÍTHETŐ MOSOGATÓGÉP AQUALIFE 45**

energiaosztály: E  
fogyasztás: 76 kW-h  
kihozatal: 11 l  
programok száma: 5  
zajszint: 49 dB  
evőeszköztartó: evőeszköztartó kosár  
magasság: 820 mm  
szélesség: 450 mm

cikkszám	típus	termékkód
112 592 847 •	DW45I.2	E125679KK

**evido****BEÉPÍTHETŐ MOSOGATÓGÉP AQUALIFE 60**

kivitel: Teljesen integrált  
energiaosztály: E  
fogyasztás: 92 kW-h  
kihozatal: 12 l  
programok száma: 5  
zajszint: 49 dB  
evőeszköztartó: evőeszköztartó kosár  
magasság: 820 mm  
szélesség: 600 mm

cikkszám	típus	termékkód
112 592 845	DW65I.2	E97979KK



**silva**  
homeline

### ALÁÉPÍTHETŐ MIKRÓ MWU 20.4

Kiolvasztás funkció

Forgótányér

Tartalmazza a szerelési anyagokat alépítéshez

fokozatok száma: 6 (max. 700 Watt)  
 design: ezüst  
 méret: 460 (szél.) x 260 (mag.) x 355 (mély.) mm  
 tartalom: 17 l

cikkszám	típus	nyitásirány	termékkód
112 571 263	MWU 20.4	balos	E37372KK



**silva**  
homeline

### SZABADONÁLLÓ MIKRÓ MW-G 22.5 GRILL FUNKCIÓVAL

3 kombinált program

Kiolvasztás funkció

Forgótányér

fokozatok száma: 5 (max. 700 W; Grill 900 W)  
 design: fekete  
 méret: 450 (szél.) x 240 (mag.) x 367 (mély.) mm  
 tartalom: 17 l

cikkszám	típus	nyitásirány	termékkód
112 571 264	MW-G 22.5	balos	E35536KK



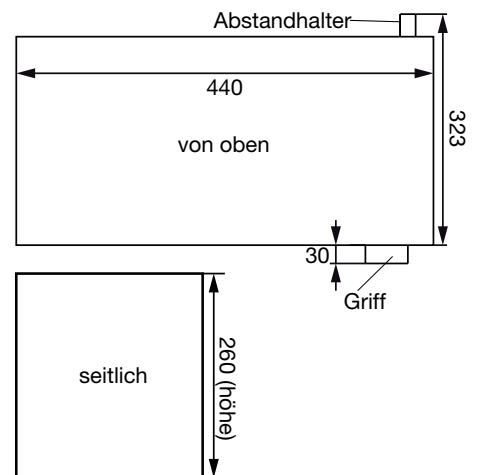


## SZABADONÁLLÓ MIKRÓ MW-G 20.8 GRILL FUNKCIÓVAL

Kiolvasztás funkció  
Forgótányér

fokozatok száma: 5 (max. 800 W; Grill 1000 W)  
design: nemesacél  
méret: 440 (szél.) x 253 (mag.) x 350 (mély.) mm  
tartalom: 20 l

cikkszám	típus	nyitásirány	termékkód
112 571 220	MW-G 20.8	balos	E42980KK

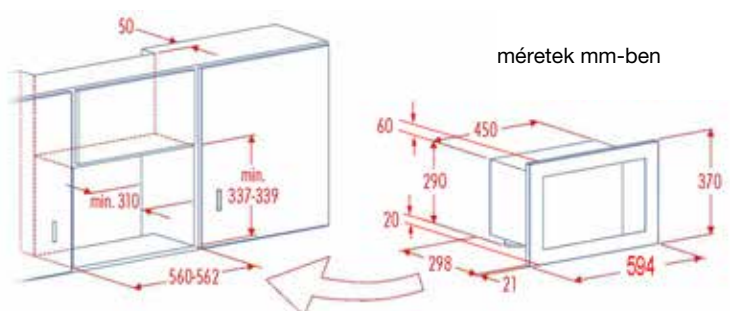


## BEÉPÍTHETŐ MIKROHULLÁMÚ SÜTŐ/GRILL SILVA EBM-G 880 E

- 17 literes
- rozsdamentes belső
- mikrohullámú/grill kombináció
- automatikus főzőprogramok
- akusztikus jelzőhang
- **semleges front - logo nélkül**

beépítési méretek: 337 (Ma) x 560 (Sz) x 310 (Mé) mm  
fokozatok száma: 6 (max. 700 W; Grill 900 W)  
forgótányér ø: 24,5 cm  
tartalom: 17 l  
fűtési módok: 2  
tartozék: 1 x üveg forgótányér  
fokozatok: 6

cikkszám	típus	nyitásirány	termékkód
112 571 244	EBM-G 880 E	balos	E68680KK



**solido** by iadc

## FALI PÁRAELSZÍVÓ T-LINE

Kivehető és mosogatható fém zsírszűrő  
Elszívócsatlakozás ø 120 mm

kivitel: Elszívás vagy keringetés  
szabadba vezetett légteljesítmény: 380 m³/h  
energiaosztály: D  
365 napra vetített fogyasztás: 57,3 kWh  
design: nemesacél  
világítás: 2 LED-lámpa 1,6 W / 4000 K  
zajszint: 72 dB

cikkszám	típus	külméret MaxSzxMé mm	termékkód
112 554 401	T-Line 100460	375-750 x 596 x 471	E57703KK
112 554 402	T-Line 100490	375-750 x 896 x 470	E67758KK



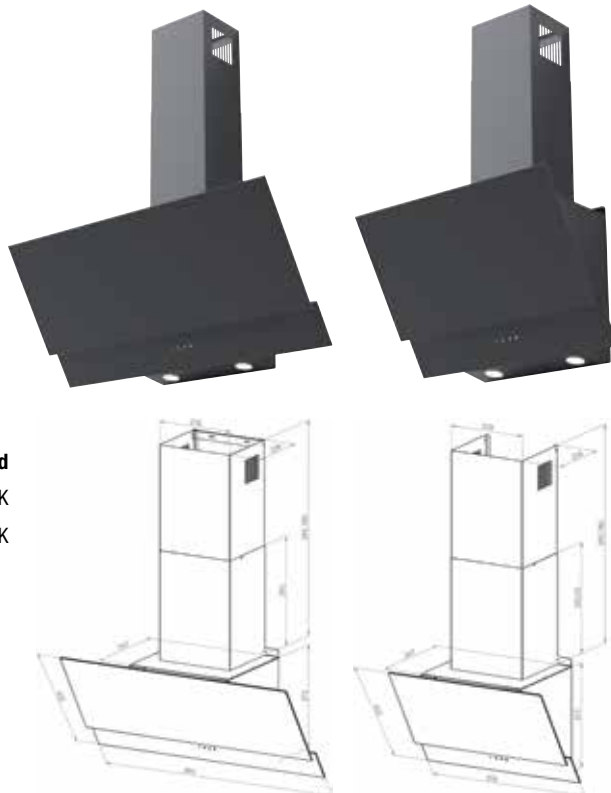
**solido** by iadc

## FALI PÁRAELSZÍVÓ DIVERO DIAGO

Elszívócsatlakozás ø 120 mm  
tartalmazza a kürtőt  
időzítő funkció / utánműködés-automatika (15 perc)  
Kivehető és mosogatható fém zsírszűrő  
A keringető üzemmódhoz 2 szénzsűrő szükséges.

kivitel: Elszívás vagy keringetés  
szabadba vezetett légteljesítmény: 380 m³/h  
energiaosztály: D  
365 napra vetített fogyasztás: 57,3 kWh  
design: fekete matt  
világítás: 2 LED-lámpa 1,6 W / 4000 K  
zajszint: 72 dB

cikkszám	típus	külméret MaxSzxMé mm	termékkód
112 554 404	Divero Diago 100560	372-1152 x 596 x 347	E56843KK
112 554 405	Divero Diago 100590	372-1152 x 896 x 347	E64262KK



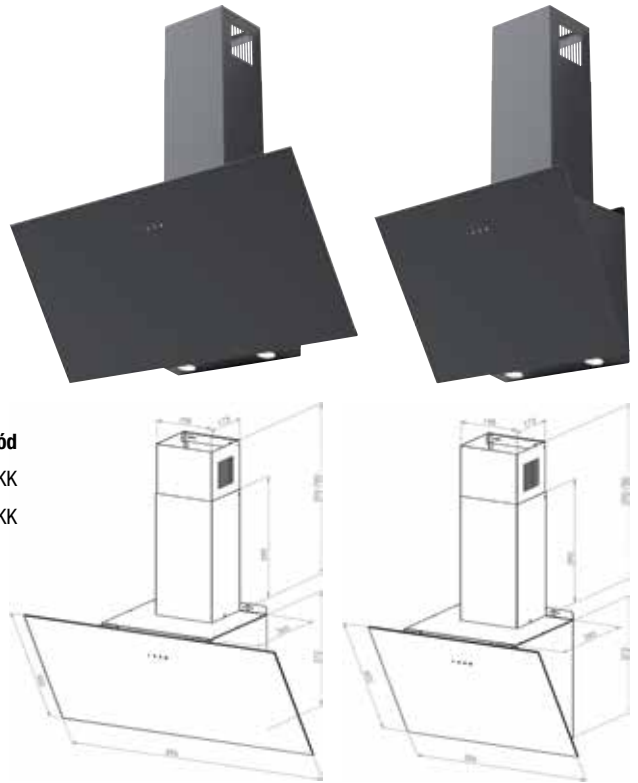
**solido** by iadc

### FALI PÁRAELSZÍVÓ VERO DIAGO

Elszívócsatlakozás  $\varnothing$  120 mm  
 tartalmazza a kürtöt  
 időzítő funkció / utánműködés-automatika (15 perc)  
 Kivehető és mosogatható fém zsírszűrő  
 A keringtető üzemmódohoz 2 szén-szűrő szükséges.

kivitel: Elszívás vagy keringetés  
 szabadba vezetett légteljesítmény: 380 m<sup>3</sup>/h  
 energiaosztály: D  
 365 napra vetített fogyasztás: 57,3 kWh  
 design: fekete matt  
 világítás: 2 LED-lámpa 1,6 W / 4000 K  
 zajszint: 72 dB

cikkszám	típus	külméret MaxSzxMé mm	termékkód
112 554 406	Vero Diago 100760	372-1152 x 596 x 345	E58008KK
112 554 407	Vero Diago 100790	372-1152 x 896 x 345	E63347KK



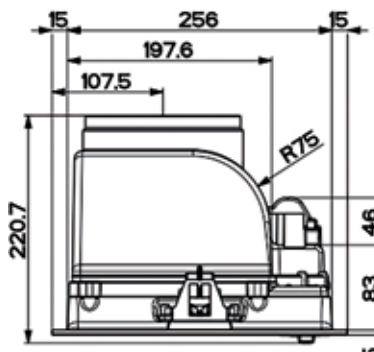
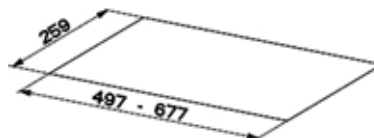
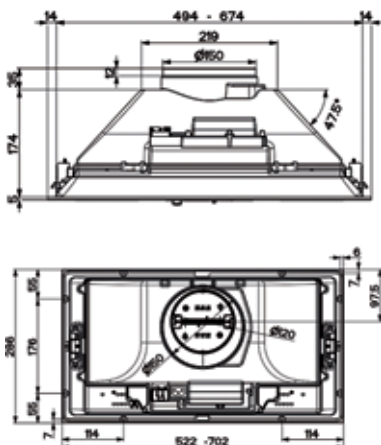
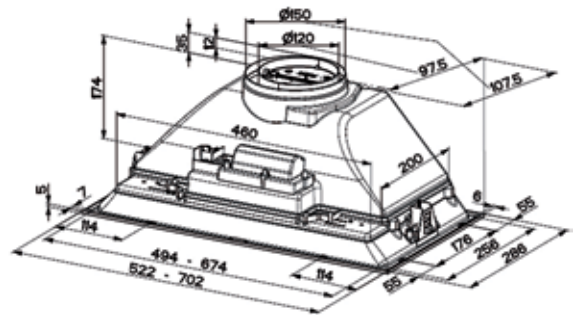
**FABER**  
AIR MATTERS

### INCA ICH SS A52 ELSZÍVÓMODUL

Elszívócsatlakozás 150 mm  
 Mosogatógépbén is tisztítható zsírszűrő

kivitel: elszívás vagy keringetés  
 külméret MaxSzxMé: 174 x 522 x 286 mm  
 szabadba vezetett légteljesítmény: 390 m<sup>3</sup>/h  
 energiaosztály: B  
 365 napra vetített fogyasztás: 40,5 kWh  
 design: nemesacél  
 világítás: LED 2 x 2 W  
 zajszint: 54 - 70 dB

cikkszám	típus	termékkód
112 554 128	ICH SS A52	F49399KK



## Laserliner

4  
IP 54 IP 56

### THERMOMÉTER THERMOCONTROL DUO

**A digitális hőmérő lehetővé teszi a különböző húsok, szárnyasok és halak főzési fokának és maghőmérsékletének meghatározását. A két csatlakoztatható szonda lehetővé teszi a mérés egyidejűleg két pozícióban történő elvégzését. A készülék 350°C-ig hőálló, és az erős öntapadó mágneseknek köszönhetően könnyen rögzíthető a sütőhöz vagy a grillhez.**

**A csomag tartalmazza az elemeket.**

mérési eljárás:	Érintkezési hőmérséklet
mérési tartomány:	-50 -tól 300-ig °C
mérés pontosság:	± 1°C 0 és 100 °C között ± 2°C -20 és 0 / 100 és 150 °C között ± 3°C -50 és -20 között / 150 és 200 °C között ± 5°C 200 és 300 °C között
érintésvédelem:	Az alapegység IP54 / Hőmérséklet érzékelő IP 56

<b>cikkszám</b>	<b>méret mm</b>	<b>súly g</b>	<b>termékkód</b>
101 167 809	135 x 80 x 40	145	L12911TMR



Tekintse meg a digitális húshőmérő használatáról szóló videót!



## INDUKCIÓS KONYHAI KEZDŐKÉSZLET

## A következőkből áll:

- 6 kávéscsésze 0,19 l, Ø 85, H 85 mm FANTASTIC
- 6 csészealj 140 x 140 mm FANTASTIC
- 6 kistányér 220 x 220 mm FANTASTIC
- 6 lapos tányér 255 x 255 mm FANTASTIC
- 6 mélytányér 225 x 225 mm FANTASTIC
- 1 tálaló tál 320 x 210 mm FANTASTIC
- 6 üvegtálka 0,56 l, Ø 140, H 66 mm COSMOS
- 1 üvegtál 2,7 l, Ø 230, H 110 mm COSMOS
- 1 cukortartó fedővel Ø 92, H 100 mm FANTASTIC
- 1 tejköntő Ø 68, H 80 mm FANTASTIC
- 6 tojástartó 110 x 110 mm FANTASTIC
- só- és borsszóró készlet, 2 db-os, 40 x 40 x 75 mm FANTASTIC
- 1 x „Ilios N° 2” 30 db-os evőeszközkészlet (6 kés, villa, evőkanál, kávéskanál, tortavilla)
- 6 fehérboros pohár 0,385 l, Ø 79, H 223 mm »Ilios« N° 1
- 6 vörösburos pohár 0,65 l, Ø 95, H 240 mm »Ilios« N° 2
- 6 pezsgőspohár 0,17 l, Ø 65, H 229 mm »Ilios« N° 4
- 6 pálinkáspohár 0,095 l, Ø 57, H 173 mm »Ilios« No. 5
- 6 söröspohár 0,39 l, Ø 73, H 177 mm »Ilios« No. 6
- 2 x 3 vizespohár 0,33 l, Ø 60, H 155 mm ISLAND
- 2 x 3 whiskys pohár 0,30 l, Ø 79, H 23 mm ISLAND
- 1 serpenyő Ø 240, H 47 mm »Forex Induction«
- 1 üveg fedő Ø 240 mm »Cristal«
- 1 lábas üvegfedővel 1,5 l, Ø 160, H 75 mm »City«
- 1 lábas üvegfedővel 2,9 l, Ø 200, H 90 mm »City«
- 1 fazék üvegfedővel 1,9 l, Ø 160, H 100 mm »City«
- 1 fazék üvegfedővel 3,6 l, Ø 200, H 115 mm »City«
- 1 fazék üvegfedővel 6,1 l, Ø 240, H 140 mm »City«
- 1 fazék fedő nélkül 1,5 l, Ø 160, H 80 mm »City«
- 1 tejesedény fedő nélkül 1,6 l, Ø 140, H 120 mm »City«
- 1 almakiszűrő, rozsdamentes
- 1 zöldséges kanál, rozsdamentes
- 1 sajtűrés, rozsdamentes ezüst/fekete
- 1 fokhagymaprés, alumínium
- 1 spatula, egyenes, rozsdamentes
- 1 spatula, rozsdamentes
- 1 pizzavágó, rozsdamentes
- 1 reszelő, finom, rozsdamentes
- 1 habkanál, rozsdamentes
- 1 habverő, szilikon
- 1 merőkanál, rozsdamentes
- 1 tálaló kanál, rozsdamentes/nylon
- 1 spagettikanál, rozsdamentes ezüst/fekete
- 1 hámozó
- 1 kerekésztaavágó, rozsdamentes
- 1 tortalapát, fogazott, rozsdamentes
- 1 konzervnyitó



cikkszám

112 571 073

megnevezés

konyhai induló készlet 153-részes

termékkód

E225415KK

**Schachermayer Kft.**

H-2051 Biatorbágy, Dózsa György út 54.

Telefon: +36 23/530-980

e-mail: [info@schachermayer.hu](mailto:info@schachermayer.hu)

**Győri kirendeltség**

H-9022 Győr, Móricz Zsigmond rakpart 6-8.

Telefon: +36 23/530-980

e-mail: [gyor@schachermayer.hu](mailto:gyor@schachermayer.hu)

**Miskolci kirendeltség**

H-3527 Miskolc, József Attila u. 74.

Telefon: +36 23/530-980

e-mail: [miskolc@schachermayer.hu](mailto:miskolc@schachermayer.hu)

**Külföldi fióktelepek**

Csehország - Szlovénia - Szlovákia - Horvátország

Lengyelország - Bosznia-Hercegovina - Románia

Szerbia - Olaszország - Montenegró - Németország



[www.schachermayer.hu](http://www.schachermayer.hu)

[www.vasalat.hu](http://www.vasalat.hu)

e-mail: [info@schachermayer.hu](mailto:info@schachermayer.hu)